

## Описание продукта

|          |  |           |
|----------|--|-----------|
| <b>1</b> | <b>Обзор продукта</b> .....                              | <b>3</b>  |
| 1.1      | Номера артикулов .....                                   | 4         |
| 1.2      | Объем поставок .....                                     | 5         |
| <b>2</b> | <b>Размеры и веса</b> .....                              | <b>5</b>  |
| 2.1      | BWT besthead .....                                       | 5         |
| 2.2      | BWT bestflush .....                                      | 6         |
| 2.3      | Настенный кронштейн .....                                | 6         |
| <b>3</b> | <b>Свойства BWT besthead</b> .....                       | <b>9</b>  |
| 3.1      | Преимущества BWT besthead .....                          | 10        |
| <b>4</b> | <b>Применение по назначению</b> .....                    | <b>11</b> |
| <b>5</b> | <b>Инструкции по монтажу</b> .....                       | <b>12</b> |
| 5.1      | Настенный монтаж .....                                   | 13        |
| 5.2      | Скрытый монтаж .....                                     | 16        |
| 5.3      | Используемые соединительные элементы .....               | 17        |
| <b>6</b> | <b>Сертификаты и стандарты</b> .....                     | <b>19</b> |
| <b>7</b> | <b>Обстоятельства, исключающие ответственность</b> ..... | <b>20</b> |

# BWT besthead

## General and customer specific filter heads

## 1.2 Объем поставок

Настенный кронштейн и наклейка о прохождении техосмотра поставляются в комплекте с каждой головкой фильтра. В комплекте с головками фильтра с винтовой резьбой дополнительно поставляются сальники.

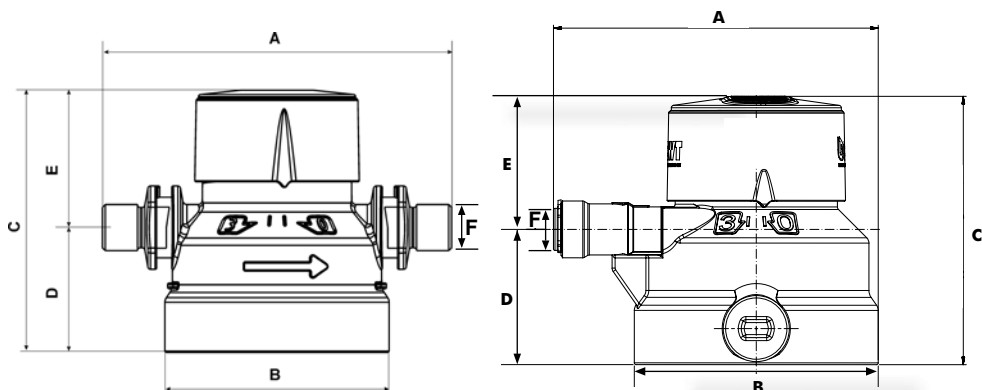


В объем поставок bestflush входит полиуретановый шланг длиной 200 мм и bestflush с плоской прокладкой из резины. Все комплектующие упакованы в полиуретановый пакетик с этикеткой.



## 2 Размеры и веса

### 2.1 BWT besthead



| Рис. | Тип       | Длина (мм) |      |          |      |    |          |      | Масса (г) | F соединения                  |
|------|-----------|------------|------|----------|------|----|----------|------|-----------|-------------------------------|
|      |           | A          | B    | C байпас |      | D  | E байпас |      |           |                               |
|      |           |            |      | 0        | 3    |    | 0        | 3    |           |                               |
| 1    | ST 3/8    | 125        | 82   | 93,5     | 99   | 45 | 48,5     | 54   | 212       | M 3/8 (внешняя резьба)        |
| 3    | PA 3/8    | 106        | 81,2 | 90       | 96,6 | 45 | 45       | 51,6 | 204       |                               |
| 4    | PA Ø 8 mm | 108        | 81,2 | 90       | 96,6 | 45 | 45       | 51,6 | 207       | Ø 8 мм (разъемное соединение) |

## Варианты соединения besthead PA 3/8

Только новый отвод и шланговый ниппель могут быть подсоединены к besthead PA 3/8.  
 Для других переходников расстояние между разъемами слишком мало.  
 Все шланги могут быть подсоединены к besthead PA 3/8.

шланговый разъем  
 накидная гайка  
 FM 3/8 x тубус 8 мм

отвод накидная гайка  
 FM 3/8 x M 3/8



## Варианты соединения besthead 8 мм

К besthead PA 8 мм можно подсоединить только отвод Ø 8 мм x тубус 8 мм.

Ø 8 мм x тубус 8 мм

