

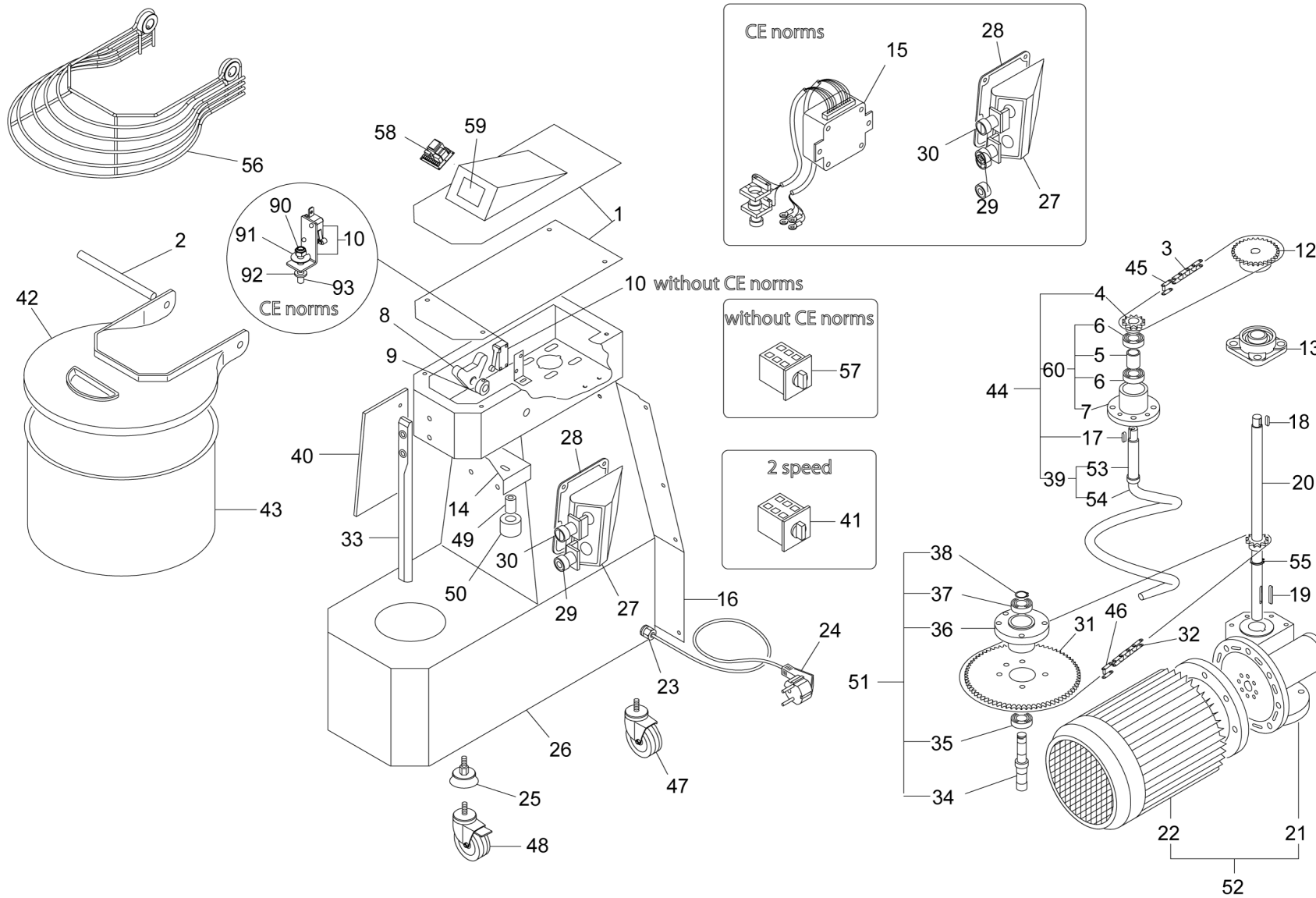


## TAVOLA RICAMBI SPARE PARTS

im25-38sn

| SPEC.  | N.   | CODE   | DENOMINAZIONE - DENOMINATION               | PRICE    |
|--|------|--------|--|----------|
| (38SN)   | 1    | SL0062 | Coperchio - Cover                          | € 13.00  |
| (25SN)   | 1    | SL3334 | Coperchio - Cover                          | € 11.00  |
| Timer digitale (25SN)  | 1    | SL4144 | Coperchio - Cover                          | € 36.00  |
| Timer digitale (38SN)  | 1    | SL4145 | Coperchio - Cover                          | € 73.00  |
|  | 2    | SL0076 | Perno - Pivot                              | € 5.00   |
| 1/2"x5/16" (38SN)  | * 3  | SL0079 | Catena - Chain                             | € 10.30  |
| 1/2"x5/16" (25SN)  | * 3  | SL3363 | Catena - Chain                             | € 5.50   |
| (*) fino a matr. 151102948 e da matr. 160906360 a 161203508      | 4    | SL3265 | Pignone - Pinion                           | € 7.00   |
| 1/2"x5/16" Z=15 da matr.151102948                                | 4    | SL4255 | Pignone - Pinion                           | € 7.70   |
| (*) fino a matr. 151102948 e da matr. 160906360 a 161203508      | 5    | SL3264 | Distanziale - Spacer                       | € 2.50   |
| da matr. 151102949 13/11/15                                      | 5    | SL4256 | Distanziale - Spacer                       | € 4.00   |
| 6205 2RS (*) fino a matr. 151102948 e da matr. 160906360 a 16120 | 6    | SL0118 | Cuscinetto - Bearing                       | € 8.00   |
| 6304 2RS da matr.151102949                                       | 6    | SL3194 | Cuscinetto - Bearing                       | € 10.50  |
|  | 7    | SL3261 | Supporto - Support                         | € 14.00  |
|  | 8    | SL0035 | Battuta - Stop                             | € 5.00   |
|  | 9    | SL0036 | Camma - Cam                                | € 3.00   |
| CE norms da matr.190503100                                       | * 10 | SA1158 | Microinterruttore - Microswitch            | € 14.00  |
| EXCE norms, 1Ph  | 10   | SL2701 | Microinterruttore - Microswitch            | € 18.50  |
| EXCE norms, 3Ph da matr.191105456                                | 10   | SL4409 | Microinterruttore - Microswitch            | € 19.50  |
| 1/2"x5/16" Z=29  | 12   | SL0084 | Pignone - Pinion                           | € 15.20  |
| UCF205   | 13   | SL0086 | Supporto - Support                         | € 9.50   |
| (25SN)   | 14   | SL2604 | Staffa - Bracket                           |          |
| (38SN)   | 14   | SL2605 | Staffa - Bracket                           |          |
| 400V/3Ph/50Hz  | * 15 | SA1210 | Impianto elettrico - Electric installation | € 55.00  |
| 230V/1Ph/50Hz  | * 15 | SA1220 | Impianto elettrico - Electric installation | € 56.00  |
| 230V/1Ph/50Hz timer digitale                                     | * 15 | SL0987 | Impianto elettrico - Electric installation |          |
| 400V/3Ph/50Hz timer digitale                                     | * 15 | SL0988 | Impianto elettrico - Electric installation | € 52.40  |
| (38SN)   | 16   | SL2849 | Coperchio - Cover                          |          |
| (25SN)   | 16   | SL3367 | Coperchio - Cover                          | € 16.00  |
| 8x7x18   | 17   | SL3408 | Linguetta - Key                            | € 1.00   |
| 6x6x25   | 18   | SL1056 | Linguetta - Key                            | € 1.00   |
| 8x7x40   | 19   | SL3410 | Linguetta - Key                            | € 1.50   |
|  | 20   | SA1020 | Albero - Shaft                             | € 29.00  |
| 26/02/07 f.p.(*) (38SN)  | 20   | SA1021 | Albero - Shaft                             |          |
|  | 21   | SL3338 | Riduttore - Gear box                       | € 182.00 |
| 230V/1Ph/50Hz  | 22   | SL3214 | Motore - Motor                             | € 150.00 |

\*Ricambio consigliato - Advised spare parts



POS. CODE

|    |        |
|----|--------|
| 1  | SL0062 |
| 1  | SL3334 |
| 1  | SL4144 |
| 1  | SL4145 |
| 2  | SL0076 |
| 3  | SL0079 |
| 3  | SL3363 |
| 4  | SL3265 |
| 4  | SL4255 |
| 5  | SL3264 |
| 5  | SL4256 |
| 6  | SL0118 |
| 6  | SL3194 |
| 7  | SL3261 |
| 8  | SL0035 |
| 9  | SL0036 |
| 10 | SA1158 |
| 10 | SL2701 |
| 10 | SL4409 |
| 12 | SL0084 |
| 13 | SL0086 |
| 14 | SL2604 |
| 14 | SL2605 |
| 15 | SA1210 |
| 15 | SA1220 |
| 15 | SL0987 |
| 15 | SL0988 |
| 16 | SL2849 |
| 16 | SL3367 |
| 17 | SL3408 |
| 18 | SL1056 |
| 19 | SL3410 |
| 20 | SA1020 |
| 20 | SA1021 |
| 21 | SL3338 |
| 22 | SL3214 |

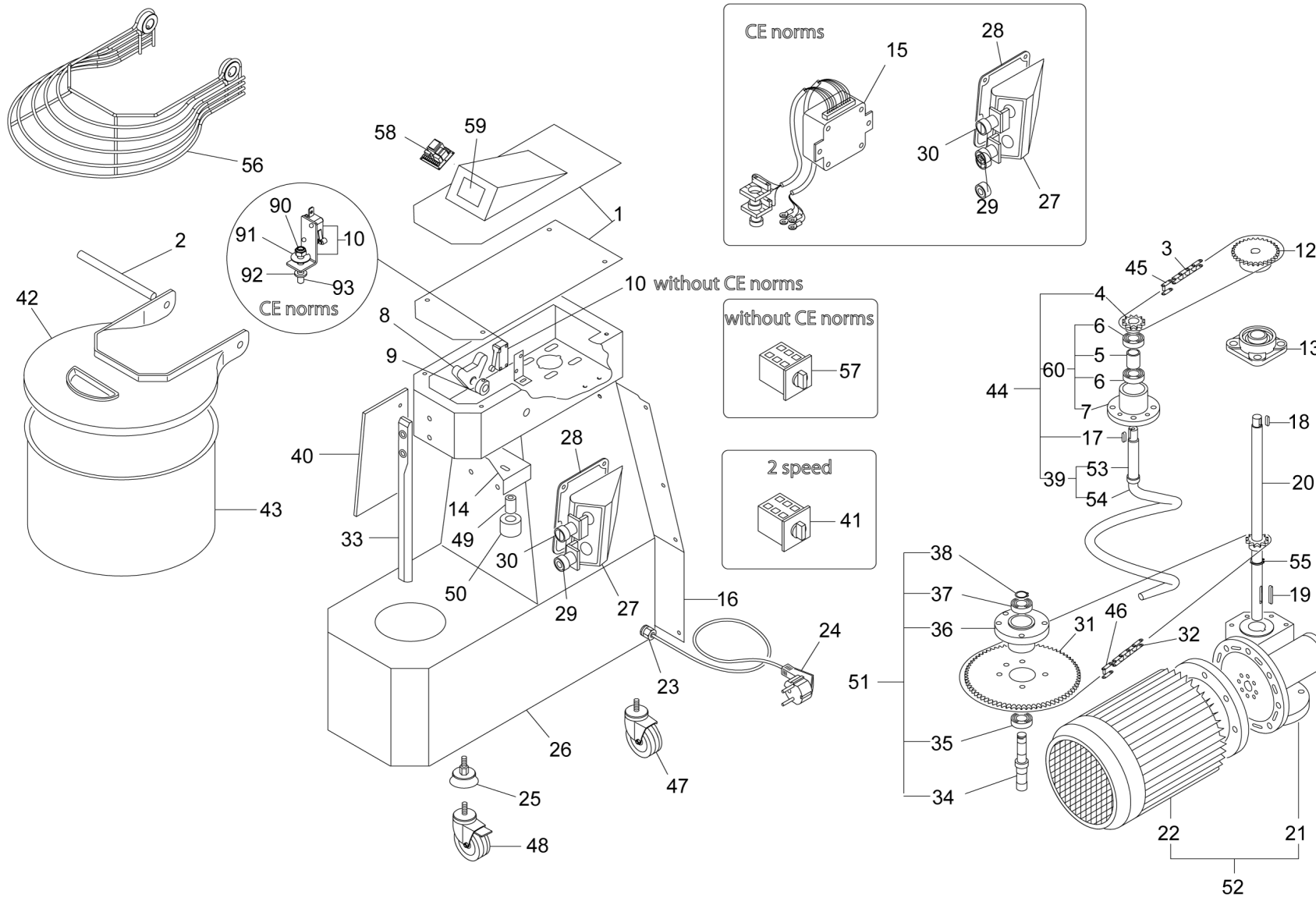


## TAVOLA RICAMBI SPARE PARTS

im25-38sn

| SPEC.  | N.   | CODE   | DENOMINAZIONE - DENOMINATION                      | PRICE    |
|--|------|--------|---|----------|
| 400V/3Ph/50Hz  | 22   | SL3311 | Motore - Motor                                    | € 130.00 |
| 400V/3Ph/50Hz (2 speed)  | 22   | SL3315 | Motore - Motor                                    | € 240.00 |
| PG11   | 23   | SL1668 | Pressacavo - Cable clamp                          | € 1.00   |
| 1Ph+N+Gnd  | 24   | SL1671 | Cavo elettrico - Electric cable                   | € 6.50   |
| 3Ph+Gnd  | 24   | SL1841 | Cavo elettrico - Electric cable                   | € 12.00  |
|  | * 25 | SL3361 | Piedino - Foot                                    | € 4.25   |
| (25SN)   | 26   | SL3331 | Base - Base                                       |          |
| (38SN)   | 26   | SL3356 | Base - Base                                       |          |
|  | 27   | SL0937 | Scatola - Box                                     | € 3.50   |
|  | 28   | SL0396 | Guarnizione - Gasket                              | € 4.80   |
| Stop   | * 29 | SL0807 | Pulsante - Push button                            | € 12.00  |
| Start  | * 30 | SL1049 | Pulsante - Push button                            | € 12.00  |
| 3/8"x7/32" Z=85  | 31   | SL0100 | Corona - Crown                                    | € 18.00  |
| 3/8"x7/32"   | 32   | SL0102 | Catena - Chain                                    | € 8.00   |
|  | 33   | SL3371 | Asta - Rod  | € 27.00  |
|  | 34   | SL0072 | Albero - Shaft                                    | € 6.50   |
| 6004 ZZ  | 35   | SL0103 | Cuscinetto - Bearing                              | € 12.00  |
| 3204   | 37   | SL1799 | Cuscinetto - Bearing                              | € 6.70   |
| ø20  | 38   | SL0075 | Seeger - Seeger                                   | € 0.50   |
| (*) Assembly fino a matr.151102948 e da matr. 160906360 a 161203 | 39   | SA1030 | Spirale - Spiral                                  | € 81.00  |
| da matr. 151102949 13/11/15                                      | * 39 | SL3262 | Spirale - Spiral                                  | € 70.00  |
| (25SN)   | 40   | SL4110 | Protezione - Protection                           | € 12.50  |
| (38SN)   | 40   | SL4112 | Protezione - Protection                           | € 12.00  |
| 2 speed (CE norms)   | 41   | SL2743 | Commutatore di velocità - Speed changeover switch | € 49.00  |
| 2 speed (without CE norms)                                       | 41   | SL3760 | Commutatore di velocità - Speed changeover switch | € 40.00  |
| Plastic (25SN)   | * 42 | SA1006 | Coperchio - Cover                                 | € 20.00  |
| Plastic (38SN)   | * 42 | SA1007 | Coperchio - Cover                                 | € 22.00  |
| (25SN)   | 43   | SL0067 | Pentola - Pan                                     | € 125.00 |
| (38SN)   | 43   | SL0068 | Pentola - Pan                                     | € 135.00 |
| Assembly da matr.151102949                                       | 44   | SA1129 | Supporto - Support                                | € 88.00  |
| 1/2"x5/16"   | * 45 | SL1632 | Giunto - Joint                                    | € 1.50   |
| 3/8"x7/32"   | * 46 | SL1629 | Giunto - Joint                                    | € 2.50   |
| ø95 M10x30   | 47   | SL3482 | Ruota fissa - Fixed wheel                         | € 8.00   |
| ø95 M10x30   | 48   | SL3483 | Ruota girevole - Revolving wheel                  | € 11.00  |
|  | 49   | SL1090 | Distanziale - Spacer                              | € 2.50   |
|  | 50   | SL2655 | Ruota - Wheel                                     | € 1.80   |
| Assembly   | * 51 | SA1800 | Supporto - Support                                | € 40.00  |
| 400V/3Ph/50Hz  | 52   | SL3404 | Motoriduttore - Geared motor                      | € 260.00 |
| 230V/1Ph/50Hz  | 52   | SL3405 | Motoriduttore - Geared motor                      | € 290.00 |

\*Ricambio consigliato - Advised spare parts



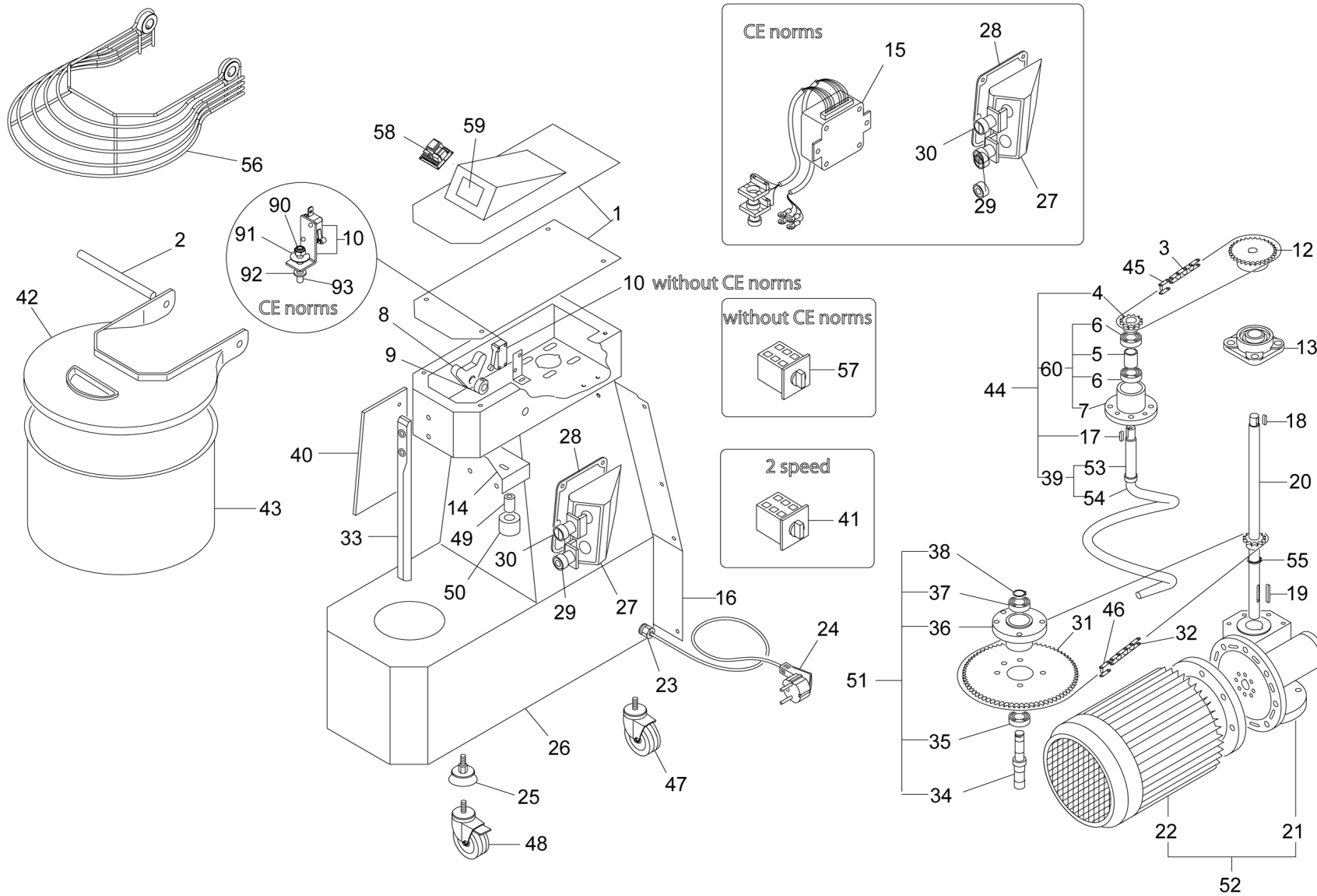
| POS. | CODE   |
|------|--------|
| 22   | SL3311 |
| 22   | SL3315 |
| 23   | SL1668 |
| 24   | SL1671 |
| 24   | SL1841 |
| 25   | SL3361 |
| 26   | SL3331 |
| 26   | SL3356 |
| 27   | SL0937 |
| 28   | SL0396 |
| 29   | SL0807 |
| 30   | SL1049 |
| 31   | SL0100 |
| 32   | SL0102 |
| 33   | SL3371 |
| 34   | SL0072 |
| 35   | SL0103 |
| 37   | SL1799 |
| 38   | SL0075 |
| 39   | SA1030 |
| 39   | SL3262 |
| 40   | SL4110 |
| 40   | SL4112 |
| 41   | SL2743 |
| 41   | SL3760 |
| 42   | SA1006 |
| 42   | SA1007 |
| 43   | SL0067 |
| 43   | SL0068 |
| 44   | SA1129 |
| 45   | SL1632 |
| 46   | SL1629 |
| 47   | SL3482 |
| 48   | SL3483 |
| 49   | SL1090 |
| 50   | SL2655 |
| 51   | SA1800 |
| 52   | SL3404 |
| 52   | SL3405 |

**TAVOLA RICAMBI  
SPARE PARTS**

im25-38sn

| SPEC.  | N. | CODE    | DENOMINAZIONE - DENOMINATION         | PRICE    |
|--|----|---------|--------------------------------------|----------|
| 400V/3Ph/50Hz (2 speed)  | 52 | SL3406  | Motoriduttore - Geared motor         | € 318.00 |
| (*) fino a matr.151102948 e da matr.160906360 a 161203508        | 53 | SL3266  | Albero - Shaft                       |          |
| (*) fino a matr.151102948 e da matr.160906360 a 161203508        | 54 | SL0069  | Spirale - Spiral                     | € 80.00  |
| ø25  | 55 | SL1616  | Seeger - Seeger                      | € 0.50   |
| Stainless steel (25SN)   | 56 | SL3419  | Coperchio - Cover                    | € 53.00  |
| Stainless steel (38SN)   | 56 | SL3420  | Coperchio - Cover                    | € 55.00  |
|  | 57 | SL0054  | Interruttore - Switch                | € 17.35  |
| Timer digitale   | 58 | SL4116  | Scheda elettronica - Electronic card | € 27.30  |
| Timer digitale   | 59 | SL4125  | Etichetta - Label                    |          |
| (*) Assembly fino a matr.151102948 e da matr. 160906360 a 161203 | 60 | SA1029  | Supporto - Support                   | € 29.00  |
| Assembly da matr.161203509                                       | 60 | SA1149  | Supporto - Support                   | € 34.00  |
| CE norms   | 90 | 3113200 | DADO - NUT                           |          |
| CE norms   | 91 | SL6495  | ROSETTA - WASHER                     |          |
| CE norms fino a matr.190503100                                   | 92 | SL2062  | ROSETTA - WASHER                     |          |
| CE norms fino a matr.190503100                                   | 93 | SL6484  | GRANO - DOWEL                        |          |

\*Ricambio consigliato - Advised spare parts



POS. CODE

|    |         |
|----|---------|
| 52 | SL3406  |
| 53 | SL3266  |
| 54 | SL0069  |
| 55 | SL1616  |
| 56 | SL3419  |
| 56 | SL3420  |
| 57 | SL0054  |
| 58 | SL4116  |
| 59 | SL4125  |
| 60 | SA1029  |
| 60 | SA1149  |
| 90 | 3113200 |
| 91 | SL6495  |
| 92 | SL2062  |
| 93 | SL6484  |