

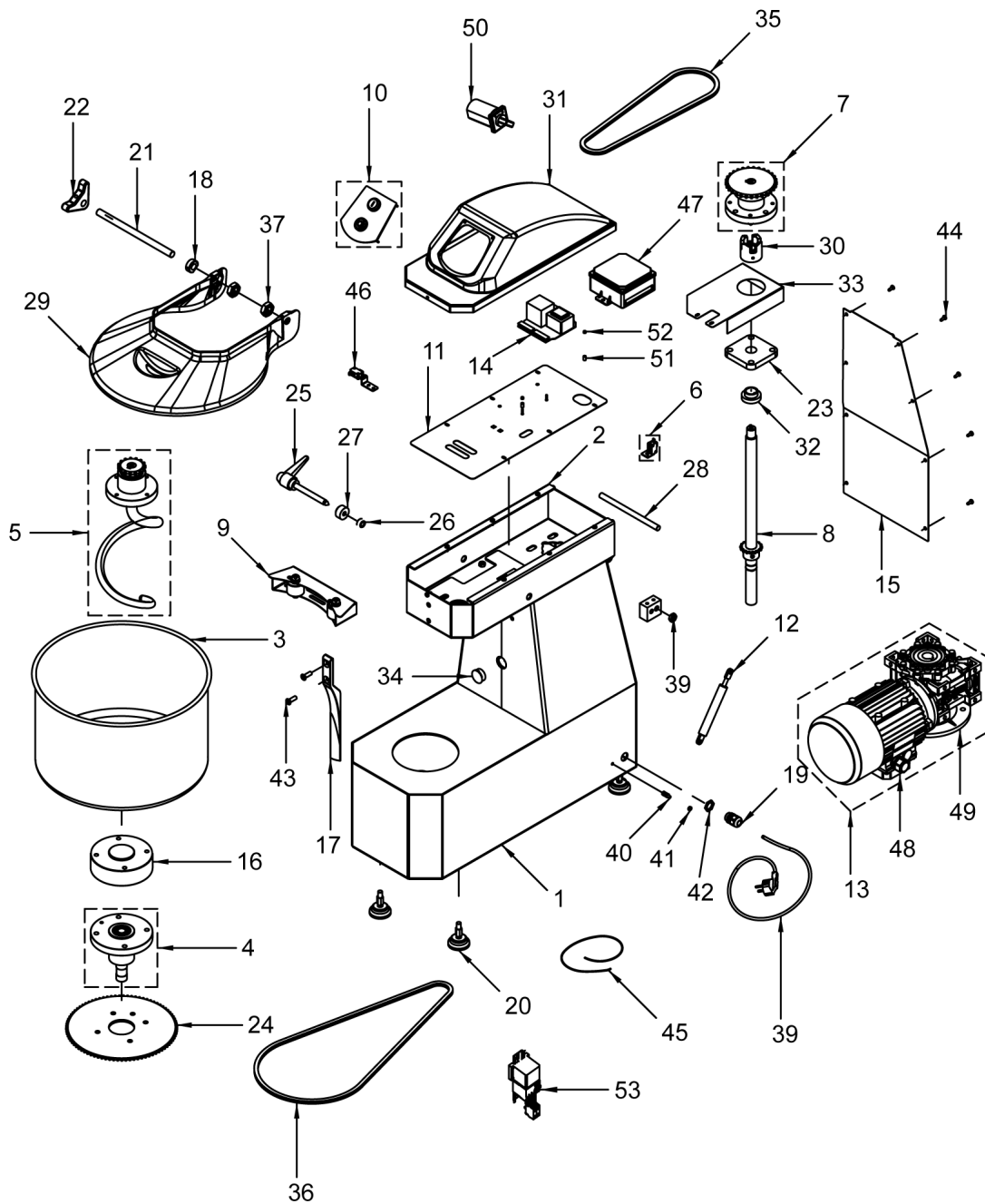


INDICE FIGURATIVO GENERALE
GENERAL FIGURE INDEX

IM18SLN0
00

SPEC.	N.	CODE	DENOMINAZIONE - DENOMINATION	PRICE
	1	SL7517	CORPO - BODY	
	2	SL7518	TESTA - HEAD	
	3	SL0009	PENTOLA - BOWL	€ 111.00
	4	SA1900	GRUPPO SUPPORTO PENTOLA - BOWL SUPPORT ASSEMBLY	€ 30.00
	5	SA1033	GRUPPO SUPPORTO SPIRALE - SPIRAL SUPPORT ASSEMBLY	€ 65.00
	6	SA1044	GRUPPO MICRO 1PH - EXCE - 1PH MICRO ASSEMBLY - EXCE	€ 24.00
	6	SA1152	GRUPPO MICRO 3PH - EXCE - 3PH MICRO ASSEMBLY - EXCE	€ 27.00
	6	SA1158	GRUPPO MICRO - MICRO ASSEMBLY	€ 14.00
	7	SA1400	GRUPPO GIUNTO - COUPLING ASSEMBLY	€ 46.00
	8	SA7515	GRUPPO ALBERO - SHAFT ASSEMBLY	€ 27.00
	9	SA7670	GRUPPO ROTAZIONE PENTOLA - BOWL ROTATION ASSEMBLY	
	10	SA7543	GRUPPO TIMER DIGITALE - FIMAR - DIGITAL TIMER ASSEMBLY - FIMAR	€ 40.00
	10	SA7544	GRUPPO TIMER MECCANICO - FIMAR - MECHANICAL TIMER ASSEMBLY - FIMAR	€ 49.00
	10	SA7545	GRUPPO START&STOP - FIMAR - START&STOP ASSEMBLY - FIMAR	€ 25.00
	10	SA7554	GRUPPO PANNELLO NEUTRO - EXCE - NEUTRAL PANEL ASSEMBLY - EXCE	
	10	SA7558	GRUPPO PANNELLO FIMAR - EXCE - FIMAR PANEL ASSEMBLY - EXCE	
	11	SL7506	LAMIERA SUPPORTO SCHEDA - SHEET METAL BOARD SUPPORT	€ 9.00
	12	SL2667	MOLLA A GAS 350N - GAS SPRING 350N	€ 14.00
	13	SL3291	MOTORIDUTTORE 1PH 220-240V 50Hz - MOTOREDCER 1PH 220-240V 50Hz	€ 307.00
	13	SL3292	MOTORIDUTTORE 3PH 230-400V 50Hz - MOTOREDCER 3PH 230-400V 50Hz	€ 401.00
	13	SL3306	MOTORIDUTTORE 2V 3PH 400V 50Hz - MOTOREDCER 2V 3PH 400V 50Hz	€ 299.00
	13	SL7560	MOTORIDUTTORE 1PH 220-240V 60Hz - MOTOREDCER 1PH 220-240V 60Hz	
	13	SL7561	MOTORIDUTTORE 3PH 230-400V 60Hz - MOTOREDCER 3PH 230-400V 60Hz	
	14	SL0934	SCHEDA 3PH - 3PH BOARD	€ 47.00
	14	SL0935	SCHEDA 1PH - 1PH BOARD	€ 39.00
	15	SL7519	COPERCHIO POSTERIORE - BACK COVER	€ 12.00
	16	SL7507	DISTANZIALE SUPPORTO PENTOLA - BOWL SUPPORT SPACER	€ 24.00
TO 01/06/2024	17	SL3370	ASTA - ROD	€ 24.00
FROM 01/06/2024	17	SL7550	ASTA INCLINATA - INCLINED ROD	€ 20.00
	18	SL0036	ECCENTRICO MICRO - MICRO ECCENTRIC	€ 2.00
	19	SL4408	PRESSACAVO M20x1,5 - CABLE GLAND M20x1,5	€ 2.00
	20	SL3361	PIEDINO Ø50 - FEET Ø50	€ 5.00
	21	SL0021	PERNO COPERCHIO - COVER PIN	€ 7.00
	22	SL0035	BATTUTA COPERCHIO - COVER BUMPER	€ 9.00
	23	SL0032	SUPPORTO UCF 204 - SUPPORT UCF 204	€ 10.00
	24	SL0057	CORONA P8 Z85 - GEAR P8 Z85	€ 19.00
	25	SL2630	LEVA BLOCCAGGIO TESTA - HEAD LOCK LEVER	€ 10.00
	26	SL0088	DADO M6 - M6 NUT	€ 1.00
	27	SL4093	CAMMA MICRO - MICRO CAM	€ 9.00
	28	SL2624	PERNO TESTA - HEAD PIN	€ 7.00

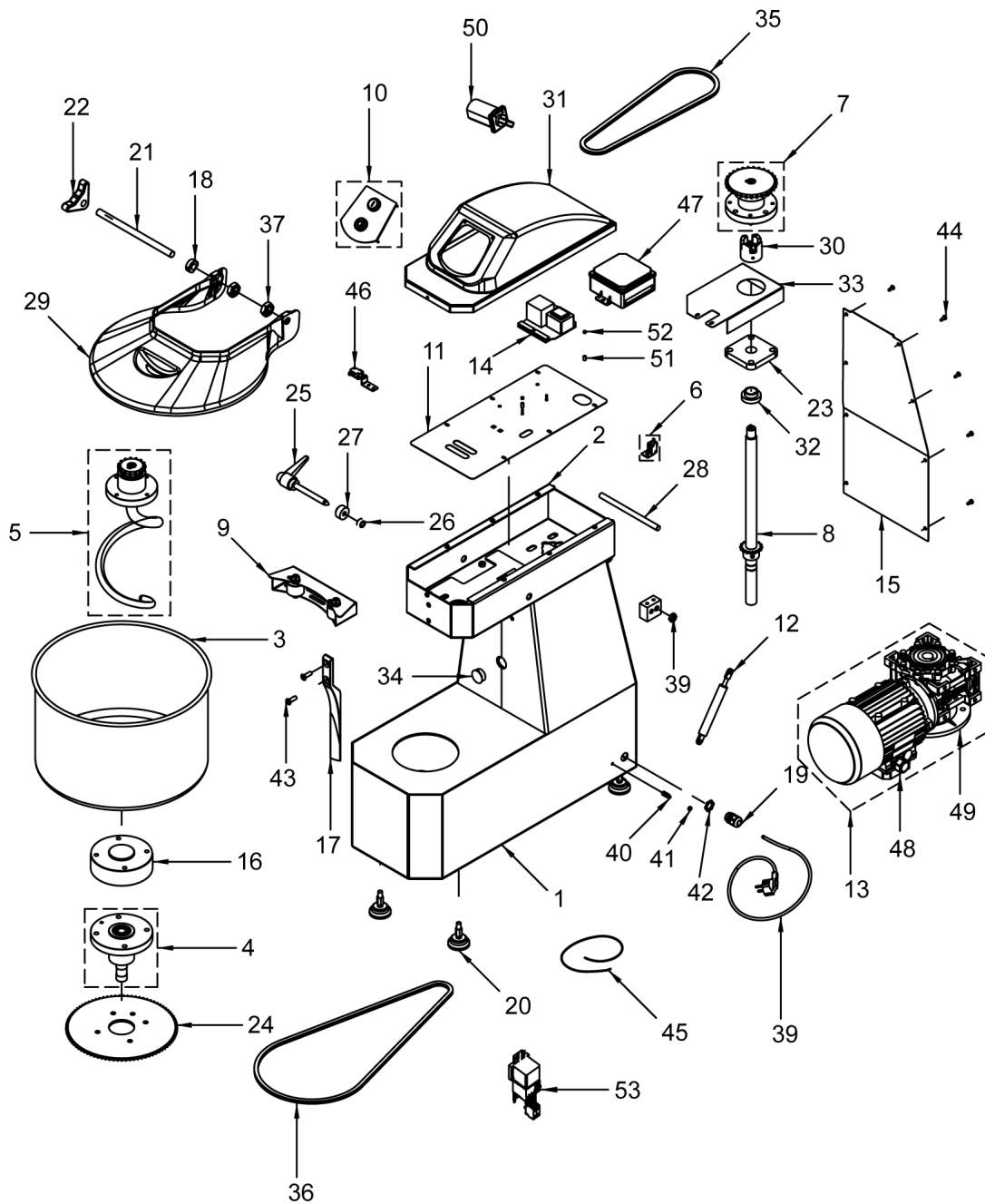
*Ricambio consigliato - Advised spare parts



POS. CODE

1	SL7517
2	SL7518
3	SL0009
4	SA1900
5	SA1033
6	SA1044
6	SA1152
6	SA1158
7	SA1400
8	SA7515
9	SA7670
10	SA7543
10	SA7544
10	SA7545
10	SA7554
10	SA7558
11	SL7506
12	SL2667
13	SL3291
13	SL3292
13	SL3306
13	SL7560
13	SL7561
14	SL0934
14	SL0935
15	SL7519
16	SL7507
17	SL3370
17	SL7550
18	SL0036
19	SL4408
20	SL3361
21	SL0021
22	SL0035
23	SL0032
24	SL0057
25	SL2630
26	SL0088
27	SL4093
28	SL2624

SPEC.	N.	CODE	DENOMINAZIONE - DENOMINATION	PRICE
	29	SL3026	COPERCHIO POLICARBONATO - POLYCARBONATE COVER	€ 15.00
	29	SL3418	COPERCHIO GRIGLIATO - GRID COVER	€ 49.00
	30	SL3205	Giunto - Joint	€ 27.00
	31	SL7505	CUPOLA - DOME	€ 34.00
	31	SL7595	CUPOLA 2V / TIMER - 2V / TIMER DOME	
	32	SL4133	BOCCOLA - BUSHING	€ 6.00
	33	SL7556	LAMIERA PROTEZIONE - SHEET METAL PROTECTION	€ 5.00
	34	SL7502	TAPPO Ø31 - CAP Ø31	€ 4.00
	35	SL2681	CATENA 3/8" 71P - CHAIN 3/8" 71P	€ 7.00
	36	SL0058	CATENA P8 144P - CHAIN P8 144P	€ 15.00
	37	SL3136	INSERTO ESAGONALE - HEXAGONAL INSERT	€ 6.00
	38	SL1671	SPINA SCHUKO - SCHUKO PLUG	€ 12.00
	38	SL1841	SPINA ROSSA 3PH 4 POLI - 4 POLES 3PH RED PLUG	€ 20.00
	38	SL2478	SPINA ROSSA 3PH 5 POLI - 5 POLES 3PH RED PLUG	€ 19.00
	39	SL4101	DADO M10 - M10 NUT	
	40	SL3581	VITE TE M5x20 - EQUIPOTENZIALE - SCREW TE M5x20 - EQUIPOTENTIAL	€ 1.00
	41	3112230	DADO M5 - EQUIPOTENZIALE - M5 NUT - EQUIPOTENTIAL	€ 1.00
	42	SL4417	CONTRODADO M20x1,5 - LOCK NUT M20x1,5	€ 2.00
	43	SL3416	VITE TSPI M8x25 - SCREW TSPI M8x25	€ 1.00
	44	SL6734	VITE Ø5x12 - SCREW Ø5x12	
	45	SL7654	SERIE CAVI 1PH - 1PH CABLE SERIES	€ 19.00
	45	SL7655	SERIE CAVI 3PH - 3PH CABLE SERIES	€ 19.00
	45	SL7664	SERIE CAVI 3PH - EXCE - 3PH CABLE SERIES - EXCE	€ 16.00
	46	SA1140	GRUPPO MICRO TESTA - HEAD MICRO ASSEMBLY	€ 15.00
	47	SL4668	SCATOLA SCHEDA - BOARD COVER	
	48	SL3212	MOTORE 1PH 220-240/50 - MOTOR 1PH 220-240/50	€ 161.00
	48	SL3309	MOTORE 3PH 230-400V 50Hz - MOTOR 3PH 230-400V 50Hz	€ 144.00
	48	SL3313	MOTORE 2V 3PH 400V 50Hz - MOTOR 2V 3PH 400V 50Hz	€ 216.00
	48	SL3518	MOTORE 1PH 220-240/60 - MOTOR 1PH 220-240/60	€ 233.00
	48	SL3617	MOTORE 1PH 110V/60 - MOTOR 1PH 110V/60	€ 227.00
	48	SL4250	MOTORE 2V 3PH 400V 60Hz - MOTOR 2V 3PH 400V 60Hz	€ 252.00
	49	SL3186	RIDUTTORE GR50 1/28 - REDUCER GR50 1/28	€ 128.00
	50	SL2743	COMMUTATORE 2V 1-2 - CE - 2V 1-2 SWITCH - CE	€ 46.00
	50	SL3760	COMMUTATORE 2V - EXCE - 2V SWITCH - EXCE	€ 56.00
	51	3190050	DISTANZIALE SCHEDA - BOARD SPACER	€ 1.00
	52	3110080	DADO M3 - M3 NUT	€ 1.00
	53	SA1053	SALVAMOTORE ZE4 (2,4A - 4A) - MOTOR PROTECTOR ZE4 (2,4A - 4A)	€ 56.00
	53	SA1054	SALVAMOTORE ZE6 (4A - 6A) - MOTOR PROTECTOR ZE6 (4A - 6A)	



POS.	CODE
29	SL3026
29	SL3418
30	SL3205
31	SL7505
31	SL7595
32	SL4133
33	SL7556
34	SL7502
35	SL2681
36	SL0058
37	SL3136
38	SL1671
38	SL1841
38	SL2478
39	SL4101
40	SL3581
41	3112230
42	SL4417
43	SL3416
44	SL6734
45	SL7654
45	SL7655
45	SL7664
46	SA1140
47	SL4668
48	SL3212
48	SL3309
48	SL3313
48	SL3518
48	SL3617
48	SL4250
49	SL3186
50	SL2743
50	SL3760
51	3190050
52	3110080
53	SA1053
53	SA1054