

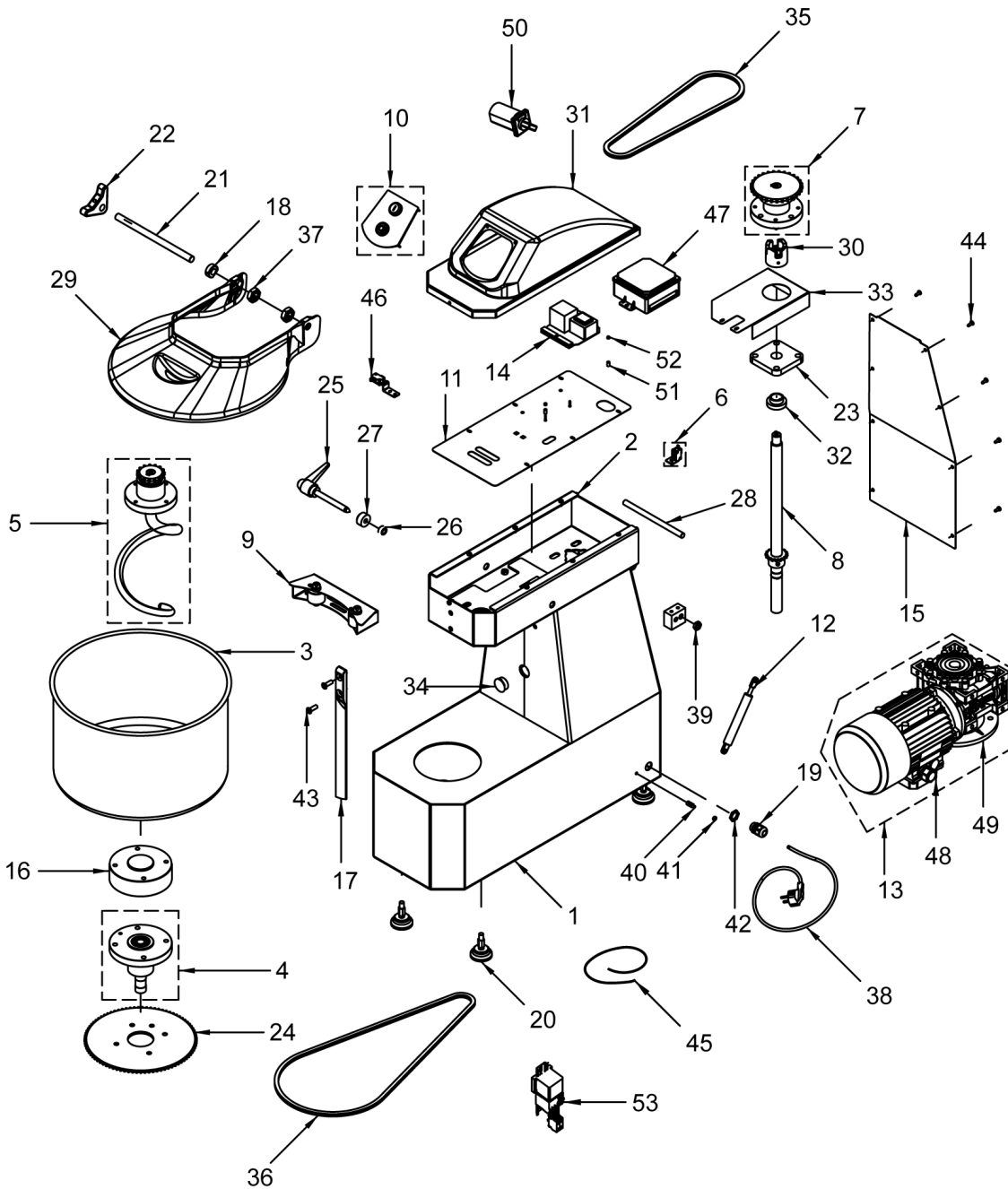


**INDICE FIGURATIVO GENERALE**  
GENERAL FIGURE INDEX

IM25SLN0  
00

SPEC.	N.	CODE	DENOMINAZIONE - DENOMINATION	PRICE
	1	SL7525	CORPO - BODY	
	2	SL7526	TESTA - HEAD	
	3	SL0067	PENTOLA - BOWL	€ 142.00
	4	SA1800	GRUPPO SUPPORTO PENTOLA - BOWL SUPPORT ASSEMBLY	€ 40.00
	5	SA1129	GRUPPO SUPPORTO SPIRALE - SPIRAL SUPPORT ASSEMBLY	€ 102.00
	6	SA1044	GRUPPO MICRO 1PH - EXCE - 1PH MICRO ASSEMBLY - EXCE	€ 24.00
	6	SA1152	GRUPPO MICRO 3PH - EXCE - 3PH MICRO ASSEMBLY - EXCE	€ 27.00
	6	SA1158	GRUPPO MICRO - MICRO ASSEMBLY	€ 14.00
	7	SA1047	GRUPPO GIUNTO - COUPLING ASSEMBLY	€ 49.00
	8	SA7528	GRUPPO ALBERO - SHAFT ASSEMBLY	€ 28.00
	9	SA7671	GRUPPO ROTAZIONE PENTOLA - BOWL ROTATION ASSEMBLY	
	10	SA7543	GRUPPO TIMER DIGITALE - FIMAR - DIGITAL TIMER ASSEMBLY - FIMAR	€ 40.00
	10	SA7544	GRUPPO TIMER MECCANICO - FIMAR - MECHANICAL TIMER ASSEMBLY - FIMAR	€ 49.00
	10	SA7545	GRUPPO START&STOP - FIMAR - START&STOP ASSEMBLY - FIMAR	€ 25.00
	10	SA7558	GRUPPO PANNELLO FIMAR - EXCE - FIMAR PANEL ASSEMBLY - EXCE	
	11	SA7508	PIASTRA SUPPORTO SCHEDA - BOARD SUPPORT PLATE	€ 17.00
	12	SL2668	MOLLA A GAS 700N - GAS SPRING 700N	€ 20.00
	13	SL3404	MOTORIDUTTORE 3PH 230-400V 50Hz - MOTOREDCER 3PH 230-400V 50Hz	€ 325.00
	13	SL3405	MOTORIDUTTORE 1PH 220-240V 50Hz - MOTOREDCER 1PH 220-240V 50Hz	€ 366.00
	13	SL3406	MOTORIDUTTORE 2V 3PH 400V 50Hz - MOTOREDCER 2V 3PH 400V 50Hz	€ 433.00
	13	SL7567	MOTORIDUTTORE 1PH 220-240V 60Hz - MOTOREDCER 1PH 220-240V 60Hz	
	13	SL7570	MOTORIDUTTORE 2V 3PH 220V 60Hz - MOTOREDCER 2V 3PH 220V 60Hz	
	13	SL7571	MOTORIDUTTORE 2V 3PH 400V 60Hz - MOTOREDCER 2V 3PH 400V 60Hz	
	14	SL0934	SCHEDA 3PH - 3PH BOARD	€ 47.00
	14	SL0935	SCHEDA 1PH - 1PH BOARD	€ 39.00
	15	SL7527	COPERCHIO POSTERIORE - BACK COVER	€ 16.00
	16	SL7523	DISTANZIALE - SPACER	€ 40.00
	17	SL3371	ASTA - ROD	€ 30.00
	18	SL0036	ECCENTRICO MICRO - MICRO ECCENTRIC	€ 2.00
	19	SL4408	PRESSACAVO M20x1,5 - CABLE GLAND M20x1,5	€ 2.00
	20	SL3361	PIEDINO Ø50 - FEET Ø50	€ 5.00
	21	SL0076	PERNO COPERCHIO - COVER PIN	€ 7.00
	22	SL0035	BATTUTA COPERCHIO - COVER BUMPER	€ 9.00
	23	SL0086	SUPPORTO UCF 205 - SUPPORT UCF 205	€ 11.00
	24	SL0100	CORONA 3/8" Z85 - GEAR 3/8" Z85	€ 26.00
	25	SL2630	LEVA BLOCCAGGIO TESTA - HEAD LOCK LEVER	€ 10.00
	26	SL0318	DADO M6 - M6 NUT	€ 0.50
	27	SL4090	CAMMA MICRO - MICRO CAM	€ 9.00
	28	SL2625	PERNO TESTA - HEAD PIN	€ 7.00
	29	SL3027	COPERCHIO POLICARBONATO - POLYCARBONATE COVER	€ 18.00

\*Ricambio consigliato - Advised spare parts



**POS. CODE**

1	SL7525
2	SL7526
3	SL0067
4	SA1800
5	SA1129
6	SA1044
6	SA1152
6	SA1158
7	SA1047
8	SA7528
9	SA7671
10	SA7543
10	SA7544
10	SA7545
10	SA7558
11	SA7508
12	SL2668
13	SL3404
13	SL3405
13	SL3406
13	SL7567
13	SL7570
13	SL7571
14	SL0934
14	SL0935
15	SL7527
16	SL7523
17	SL3371
18	SL0036
19	SL4408
20	SL3361
21	SL0076
22	SL0035
23	SL0086
24	SL0100
25	SL2630
26	SL0318
27	SL4090
28	SL2625
29	SL3027

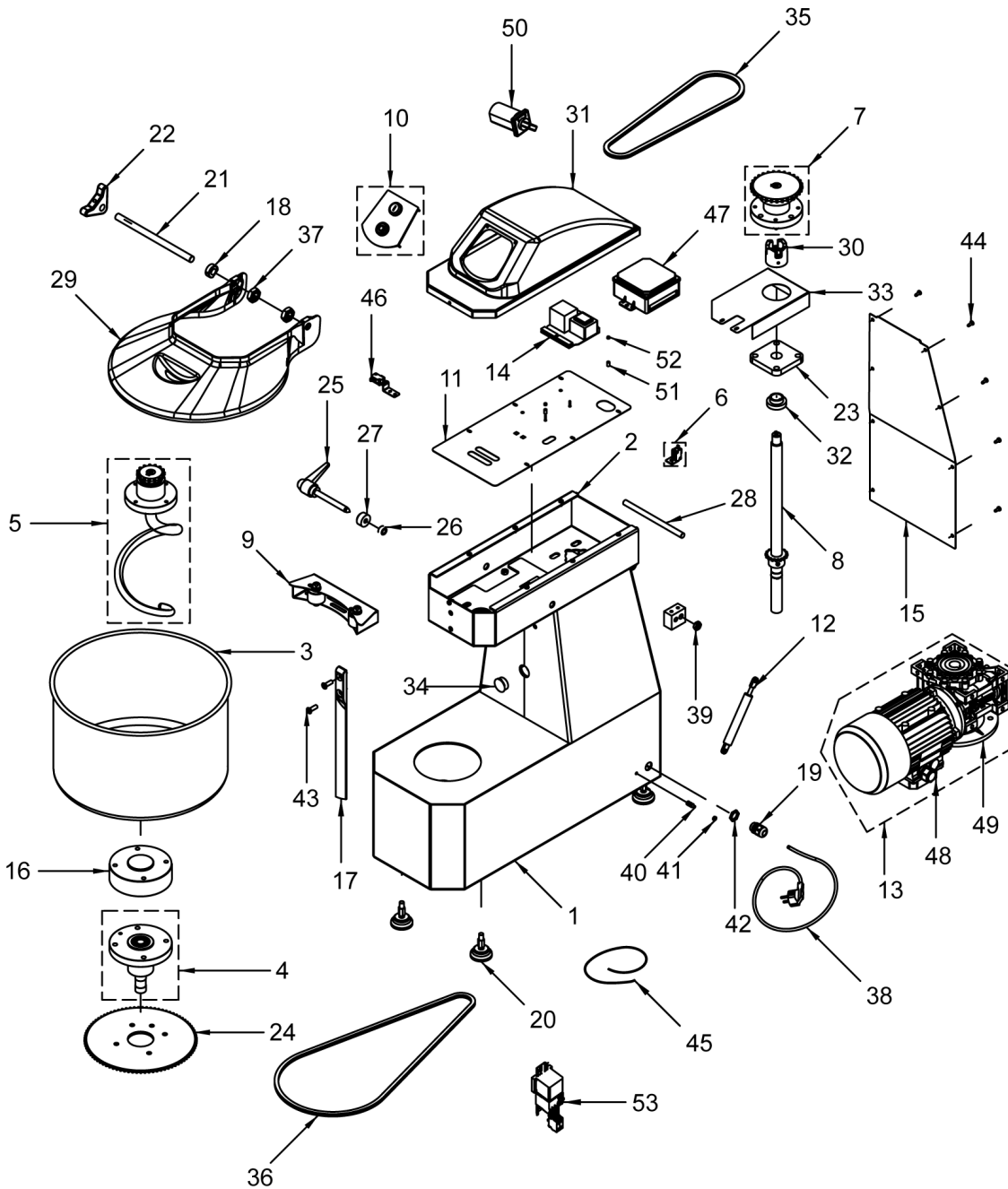


**INDICE FIGURATIVO GENERALE**  
GENERAL FIGURE INDEX

IM25SLN0  
00

SPEC.	N.	CODE	DENOMINAZIONE - DENOMINATION	PRICE
	30	SL3206	Giunto - Joint	€ 30.00
	31	SL7522	CUPOLA - DOME	€ 19.00
	31	SL7596	CUPOLA 2V (EVO) / TIMER (HYD) - DOME 2V (EVO) / TIMER (HYD)	
	32	SL4134	DISTANZIALE - SPACER	€ 7.00
	33	SL7539	LAMIERA PROTEZIONE - SHEET METAL PROTECTION	€ 5.00
	34	SL7502	TAPPO Ø31 - CAP Ø31	€ 4.00
	35	SL3365	CATENA 1/2" 72P - CHAIN 1/2" 72P	€ 9.00
	36	SL3366	CATENA 3/8" 143P - CHAIN 3/8" 143P	€ 10.00
	37	SL3136	INSERTO ESAGONALE - HEXAGONAL INSERT	€ 6.00
	38	SL1671	SPINA SCHUKO - SCHUKO PLUG	€ 12.00
	38	SL1841	SPINA ROSSA 3PH 4 POLI - 4 POLES 3PH RED PLUG	€ 20.00
	38	SL2478	SPINA ROSSA 3PH 5 POLI - 5 POLES 3PH RED PLUG	€ 19.00
	39	SL1402	GRANO M12x26 - SCREW M12x26	
	40	SL3581	VITE TE M5x20 - EQUIPOTENZIALE - SCREW TE M5x20 - EQUIPOTENTIAL	€ 1.00
	41	3112230	DADO M5 - EQUIPOTENZIALE - M5 NUT - EQUIPOTENTIAL	€ 1.00
	42	SL4417	CONTRODADO M20x1,5 - LOCK NUT M20x1,5	€ 2.00
	43	SL3416	VITE TSPI M8x25 - SCREW TSPI M8x25	€ 1.00
	44	SL6734	VITE Ø5x12 - SCREW Ø5x12	
	45	SL7654	SERIE CAVI 1PH - 1PH CABLE SERIES	€ 19.00
	45	SL7655	SERIE CAVI 3PH - 3PH CABLE SERIES	€ 19.00
	45	SL7663	SERIE CAVI 1PH - EXCE - 1PH CABLE SERIES - EXCE	€ 13.00
	45	SL7664	SERIE CAVI 3PH - EXCE - 3PH CABLE SERIES - EXCE	€ 16.00
	46	SA1140	GRUPPO MICRO TESTA - HEAD MICRO ASSEMBLY	€ 15.00
	47	SL4668	SCATOLA SCHEDA - BOARD COVER	
	48	SL3214	MOTORE 1PH 220-240V 50Hz - MOTOR 1PH 220-240V 50Hz	€ 189.00
	48	SL3311	MOTORE 3PH 230-400V 50Hz - MOTOR 3PH 230-400V 50Hz	€ 151.00
	48	SL3315	MOTORE 2V 3PH 400V 50Hz - MOTOR 2V 3PH 400V 50Hz	€ 257.00
	48	SL3585	MOTORE 3PH 230-400V 60Hz - MOTOR 3PH 230-400V 60Hz	€ 218.00
	48	SL3596	MOTORE 1PH 220-240V 60Hz - MOTOR 1PH 220-240V 60Hz	€ 368.00
	48	SL4555	MOTORE 2V 3PH 230-400V 60Hz - MOTOR 2V 3PH 230-400V 60Hz	€ 274.00
	49	SL3338	RIDUTTORE GR63 1/30 - REDUCER GR63 1/30	€ 247.00
	50	SL2743	COMMUTATORE 2V 1-2 - CE - 2V 1-2 SWITCH - CE	€ 46.00
	50	SL3760	COMMUTATORE 2V - EXCE - 2V SWITCH - EXCE	€ 56.00
	51	3190050	DISTANZIALE SCHEDA - BOARD SPACER	€ 1.00
	52	3110080	DADO M3 - M3 NUT	€ 1.00
	53	SA1053	SALVAMOTORE ZE4 (2,4A - 4A) - MOTOR PROTECTOR ZE4 (2,4A - 4A)	€ 56.00
	53	SA1055	SALVAMOTORE ZE9 (6A - 9A) - MOTOR PROTECTOR ZE9 (6A - 9A)	€ 73.00
	53	SA1056	SALVAMOTORE ZB12 (9A - 12A) - MOTOR PROTECTOR ZB12 (9A - 12A)	

\*Ricambio consigliato - Advised spare parts



POS.	CODE
30	SL3206
31	SL7522
31	SL7596
32	SL4134
33	SL7539
34	SL7502
35	SL3365
36	SL3366
37	SL3136
38	SL1671
38	SL1841
38	SL2478
39	SL1402
40	SL3581
41	3112230
42	SL4417
43	SL3416
44	SL6734
45	SL7654
45	SL7655
45	SL7663
45	SL7664
46	SA1140
47	SL4668
48	SL3214
48	SL3311
48	SL3315
48	SL3585
48	SL3596
48	SL4555
49	SL3338
50	SL2743
50	SL3760
51	3190050
52	3110080
53	SA1053
53	SA1055
53	SA1056