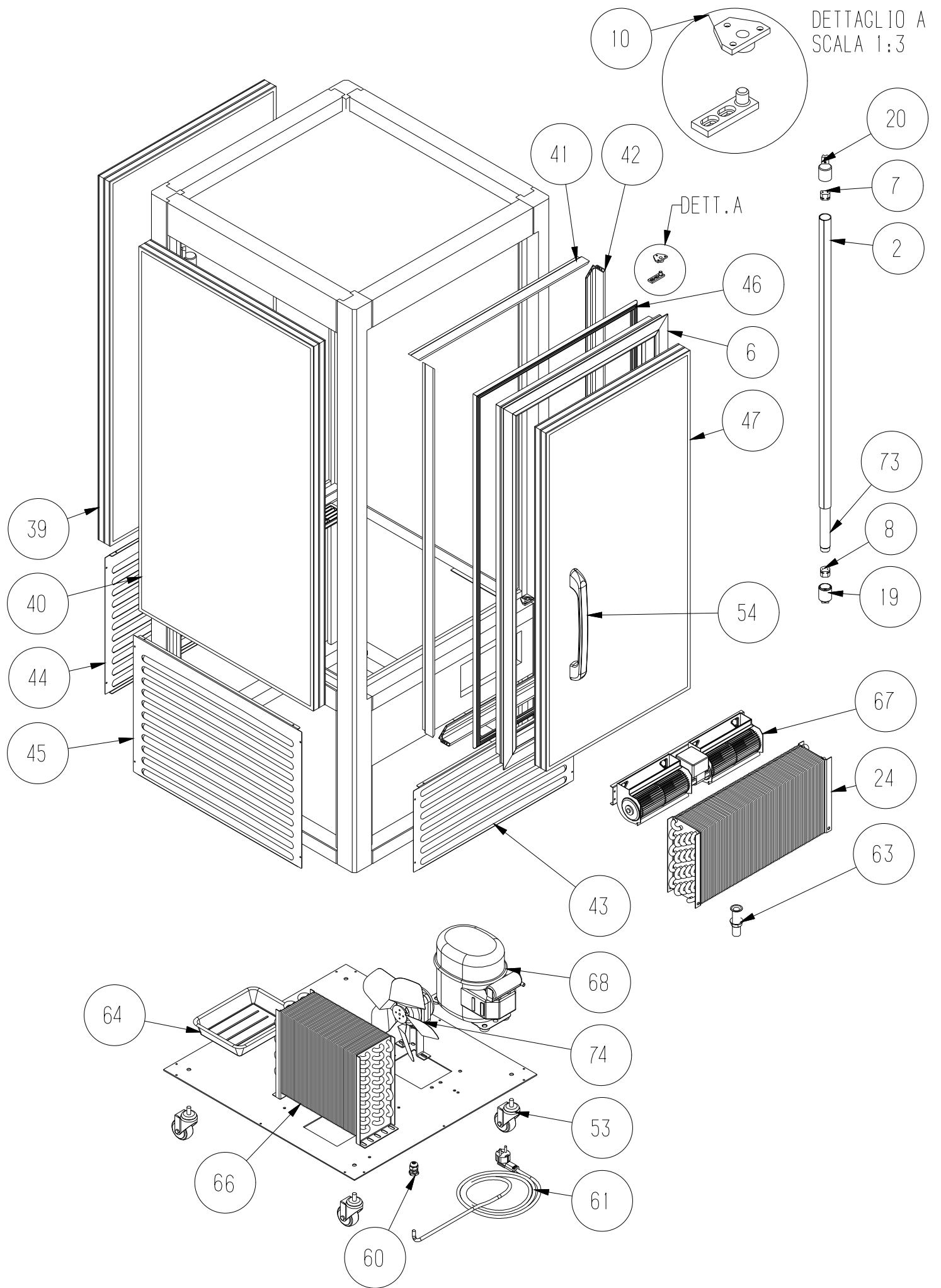
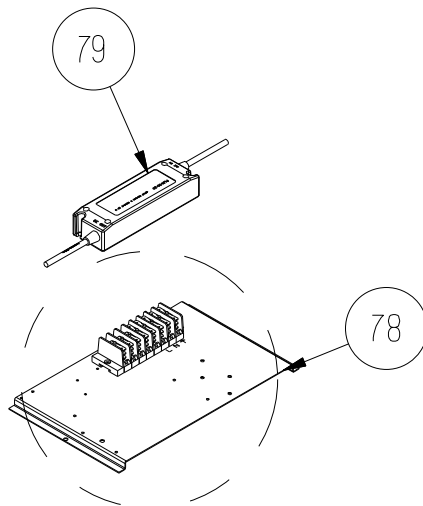
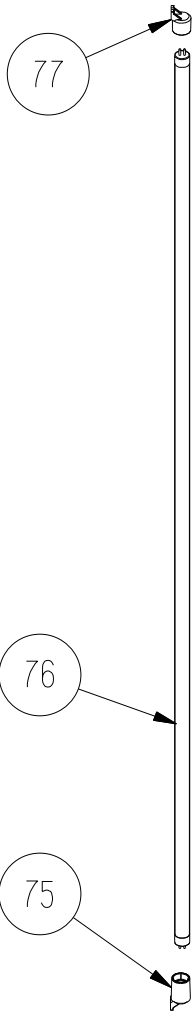


DETTAGLIO A  
SCALA 1:3



# **LED(SALOON 505 SALOON 350>2012)**







## SALOON 350-500-505

POS	DESCRIZIONE
1	Boccola / Bush / Buchse / Douille / Bullòn.
2	Tubo / Pipe / Rohr / Tube / Tubo.
3	Pannello impianto elettrico / Wiring panel / Schalttafelplatte / Panneau installation électrique / Panel instalación eléctrica
4	Pannello impianto elettrico G/Q/ Wiring panel G/Q/ Schalttafelplatte G/Q/ Panneau installation électrique G/Q/ Panel instalación eléctrica G/Q
5	Griglia in plastica / plastic grid / Kunststoff-Gitter / grille de plastique / rejilla de plástico
6	Telaio porta / Door frame / Türrahmen / Châssis de porte / Bastidor de puerta.
7	Frutto superiore / Upper contact holder / Oberer Kontakthalter / Porte-contact supérieur / Bornetera superior
8	Frutto inferiore / Lower contact holder / Unterer Kontakthalter / Porte-contact inférieur / Bornetera inferior
9	Perno / Pin / Zapfen / Axe / Eje
10	kit cerniere / Kit zippers / Werkzeu greißverschlüsse / Kit charnières / Caja cremalleras
11	Supporto / Support / Lager / Support / Soporte.
12	Puleggia / Pulley / Flaschenzug / Poulie / Polea
13	Puleggia / Pulley / Flaschenzug / Poulie / Polea
14	Boccola superiore / Upper bush / Obere Buchse / Douille supérieur / Bullòn superior.
15	Guarnizione / Gasket / Dichtung / Joint / Burlate
16	Guarnizione / Gasket / Dichtung / Joint / Burlate
17	Morsetto / Clamp / Klemme / Étau / Mordaza.
18	Porta del cruscotto / Control panel door / Tür für Armaturen Brett / Porte pour tableau / Puerta de la console de comando
19	Copri-neon inferiore / Lower neon cover / Unterer Neondeckel / Couvre-néon inférieur / Cubre tubo inferior
20	Copri-neon superiore / Upper neon cover / Oberer Neondeckel / Couvre-néon supérieur / Cubre tubo superior
21	Supporto cremagliera / Rack support / Zahnstange des Trägers / Support de la cremailère / Soporte de la cremallera
22	Mensola destra / Right bracket / Rechte Konsole / Console droite / Estribo derecho
23	Mensola sinistra / Left bracket / Linke Konsole / Console gauche / Estribo izquierdo
24	Evaporatore / Evaporator / Verdampfer / Evaporateur / Evaporador
24	Evaporatore / Evaporator / Verdampfer / Evaporateur / Evaporador
25	Perno rotante / Pin for the rotary / Zapfen für Rotation / Axe de rotation / Eje de rotación
26	Ripiano tondo in vetro / Round ledge in glass / Runder Sims in Glas / Étagère ronde en verre / Nivelado redondo en vidrio
27	Ripiano tondo a specchio / Ledge mirror circle / Simsspiegelkreis / Étagère ronde au miroir / Nivelado redondo a espejo
28	Piano interno R/ Internal shelf R/ Innenebene R/ Étagère intérieur R/ Plano interior R
29	Supporto orizzontale / Horizontal support / Waagerechte Unterstüzung / Support horizontal / Soporte horizontal
30	Supporto verticale / Vertical support / Senkrechte Unterstüzung / Support vertical / Respaldo vertical
31	Ripiano di vetro / Ledge of glass / Sims des Glases / Étagère de verre / Anaquel de vidrio
32	Ripiano a specchio / Mirror ledge / Spiegeln Sie Sims / Étagère au miroir / Nivelado a espejo
33	Griglia cromata / Chromed grate / Chromed knirscht / Gril chromé / Parrilla cromada
34	Piano interno G/ Internal shelf G/ Innenebene G/ Étagère intérieur G/ Plano interior G

POS	DESCRIZIONE
35	Coprifilo / Wire cover / Drahtsdeckung / Couverture pour câbles / Tapajuntas.
36	Cremagliera destra / Right rack / Rechte Zahnstange / Crémaillère droite / Cremallera derecha
37	Cremagliera sinistra / Left rack / Linke Zahnstange / Crémaillère gauche / Cremallera izquierda
38	Cruscotto marrone / Brown control panel / Armaturenbrett, braun / Tableau marron / Panel marrón
39	Vetro posteriore / Rear glass / Hintere Glasscheibe / Vitre arrière / Vidrio trasero.
40	Vetro laterale / Side glass / Seitliches Glas / Verre Latéral / Cristal lateral.
41	Cornice orizzontale / Horizontal frame / Horizontaler Rahmen / Montant horizontal / Marco horizontal.
42	Cornice verticale / Vertical frame / Vertikaler Rahmen / Montant vertical / Marco vertical.
43	Griglia anteriore / Front grid / Vordergitter / Grille frontale / Rejilla anterior.
44	Griglia posteriore / Rear grid / Hinterschutzgitter / Grille postérieure / Rejilla posterior.
45	Griglia laterale / Side grid / Seiten Gitter / Grille latéral / Rejilla lateral.
46	Guarnizione magnetica / Magnetic gasket / Magnetische Dichtung / Joint magnétique / Burlete
47	Vetro porta / Door glass / Türglas / Glace porte / Vidrio puerta.
48	Supporto / Support / Lager / Support / Soporte.
49	Interruttore bipolare freddo / Bipolar switch for cold / Zweipoliger Kälteschalter / Interrupteur bipolaire pour froid / Interruptor bipolar frío
49	Interruttore bipolare freddo / Bipolar switch for cold / Zweipoliger Kälteschalter / Interrupteur bipolaire pour froid / Interruptor bipolar frío
50	Interruttore bipolare luce / Light bipolar switch / Zweipoliger Lichtschalter / Interrupteur bipolaire pour éclairage / Interruptor bipolar luz
50	Interruttore bipolare luce / Light bipolar switch / Zweipoliger Lichtschalter / Interrupteur bipolaire pour éclairage / Interruptor bipolar luz
51	Interruttore / Switch / Schalter / Interrupteur / Interruptor.
52	Centralina elettronica / Electronic control / Elektronische Tafel / Contrôle électronique / Control electronico
53	Ruota / Wheel / Rad / Roulette / Rueda
54	Maniglia / Handle / Griff / Poignée / Mango
55	Motoriduttore / Motoreducer / Getriebemotor / Motoreducteur / Motoreductor
56	Cinghia / Belt / Riemen / Courroie / Correa
57	Cuscinetto / Bearing / Lager / Roulment / Coijnete a boilla
58	Molla / Spring / Feder / Ressort / Resorte
59	Microinterruttore / Microswitch / Mikroschalter / Micro-interrupteur / Microinterruptor
60	Pressacavo / Cable clip / Kabelhalter / Porte-câble / Sujeta-cables
61	Cavo d'alimentazione / Supply cable / Speisekabel / Câble d'alimentation / Cable de alimentación
62	Reattore / Ballast / Drosseln / Réacteur / Reactor
63	Piletta completa / Complete draining pipe / Kunststoffrohr mit Gegenmetter, komplett / Tuyau d'écoulement complet / Pileta completa
64	Bacinella / Basin / Becken / Bassin / Cuenca
65	Ventosa /Suction cup /Saugtasche /Ventouse /Pivote a ventosa
66	Condensatore / Condenser / Kondensator / Condenseur / Condensador
67	Ventilatore tangenziale / Tangential fan / Tangentiallüfter / Ventilateur tangentiel / Ventilador tangencial.
68	Motocompressore / Motor compressor / Motorkompressor / Motocompresseur / Motocompresor
69	Portastarter / Starter holder / Starterhalter / Portarrancador / Porte-starter.
70	Starter / Starter / Starter / Arrancador / Starter
71	Morsettiera / Terminal block / Klemmbrett / Borne / Conector

POS	DESCRIZIONE
72	Morsettiera / Terminal block / Klemmbrett / Borne / Conector
73	Neon / Neon / Neon / Neon / Neón
74	Ventilatore / Fan / Ventilator / Ventilateur / Ventilador
75	Zoccolo / Base / Stecksokel / Base / Zocalo.
76	Illuminazione / Lighting / Beleuchtung / Éclairage / Iluminación
77	Zoccolo / Base / Stecksokel / Base / Zocalo.
78	Pannello impianto elettrico / Wiring panel / Schalttafelplatte / Panneau installation électrique / Panel instalación eléctrica
79	Alimentatore / Power supply unit / Netzteil / Alimentateur / Alimentador