

РУКОВОДСТВО ПО ЭКСПЛУАТАЦИИ

Чебуречница

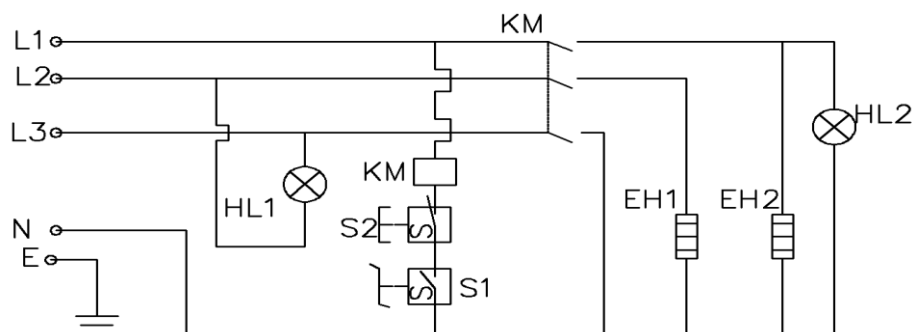
RK-MF48-2B

Просьба внимательно прочесть эту инструкцию перед
использованием изделия

ТЕХНИЧЕСКИЕ ПАРАМЕТРЫ:

	Чебуречница
Номер продукта	RK-MF48-2B
Напряжение	220V/50Hz
Мощность	4800W
Количество резервуаров	1
Объем резервуара	20L
Диапазон температур	60~200°C
Габариты (мм)	600×530×390

ЭЛЕКТРИЧЕСКАЯ СХЕМА:



-S1—Термостат -S2—Ограничитель температуры -HL1—Индикатор мощности
-HL2—Индикатор нагрева -KM—Контактор переменного тока
-EH—Нагревательная трубка

ИСПОЛЬЗОВАНИЕ:

1. Проверьте, соответствует ли напряжение питания прибора напряжению сети. Проверьте надежность и безопасность источника питания.
2. Во время использования контейнер должен быть заполнен маслом наполовину, если уровень масла ниже минимального отмеченного уровня жидкости, существует опасность возгорания.

3. Замкните выключатель питания K1, загорится красный свет, поверните термостат по часовой стрелке, установите температуру. Пока зеленый индикатор горит, нагревательные элементы работают, идет процесс нагрева масла. Когда масло нагрелось до требуемой температуры, термостат может автоматически отключить питание, в то время как зеленый свет погаснет, электрическая трубка перестанет работать. Когда температура масла немного падает, термостат может автоматически включается питание, зеленый индикатор, электрическую трубку и работу, температура масла повышается, поэтому повторяйте цикл, чтобы обеспечить постоянную температуру масла в заданном диапазоне температур.
4. Крышка предназначена для поддержания чистоты контейнера и сохранения тепла. Во избежание разлива масла и причинения вреда окружающим убедитесь, что на крышке нет воды, когда закрываете ею контейнер.
5. После использования поверните термостат против часовой стрелки на 0 °С, отключите питание.
6. Отключите питание перед очисткой контейнера и дождитесь, пока температура масла упадет до нормальной, затем достаньте жарочную корзину и защитную крышку. Для извлечения ванны для масла снимите блок управления.
7. Для очистки используйте влажную ткань, нельзя промывать под струей воды, чтобы не испортить электрические элементы.
8. Для продления срока службы следует регулярно менять масло и удалять его остатки с нагревательной трубки.
9. При жарке пищи в ванну для масла необходимо положить защитную пластину, чтобы защитить нагревательные трубки.
10. Примечание: нормальный диапазон работы фритюрницы 50 ~ 200 °С с «ключом защиты от перегрева», когда действие защиты от перегрева не требуется, повторное использование, следует нажать, чтобы сохранить ключ для сброса нормального использования.
11. В режиме защиты от утечки масла прибор должен использоваться в открытом состоянии
12. Следует регулярно менять растительное масло, старое масло снижает температуру кипения. Чрезмерное кипение может привести к пожару.
13. Максимальная загрузка за один раз 2кг. Это поможет избежать чрезмерной нагрузки на аппарат, разлива масла, неконтролируемого кипения и брызг.