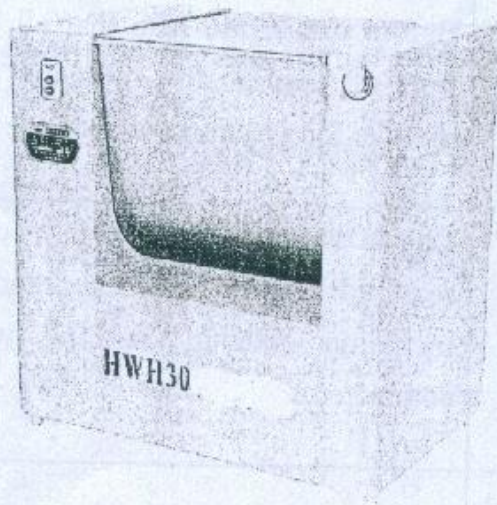
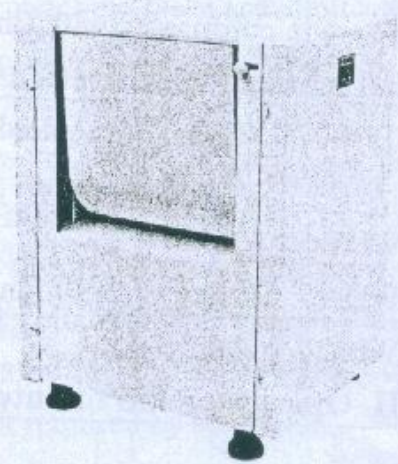
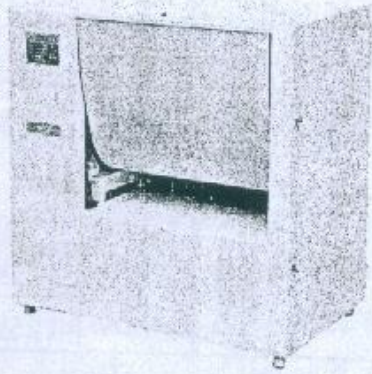


# ***VIATTO***™ **COMMERCIAL**

**Инструкция по эксплуатации**

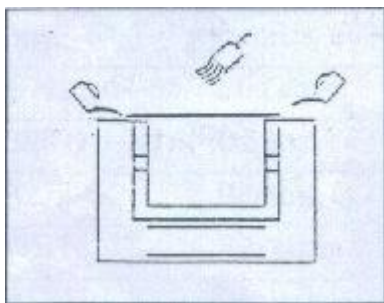
**Тестомесы серии НВН**

Qualification: certification ISO 9001

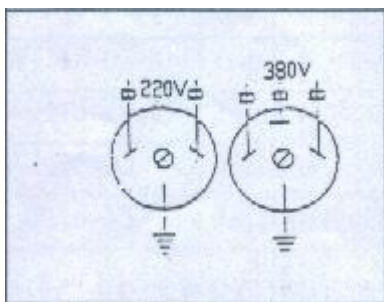


## Техническая спецификация

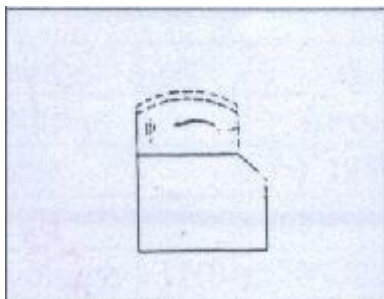
Модель	Емкость	Время	Об/мин	Напряжение	Мощность	Вес
HWH-15	15 кг	5-10 мин	50	220 В, 50 Гц	1,1 кВт	80 кг
HWH-25	25 кг		40		2,2 кВт	115 кг
HWH-30	30 кг					125 кг



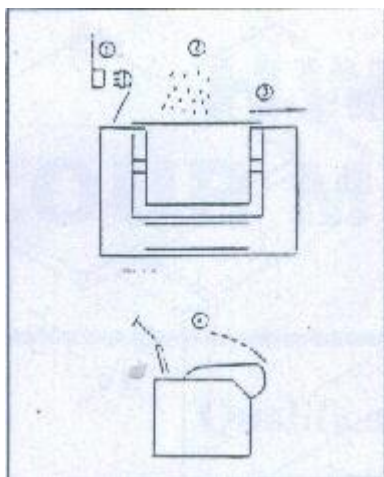
Перед использованием убедитесь, что подвижные части не заклинило, добавьте смазку в подвижные части, извлеките все посторонние предметы из ванны.



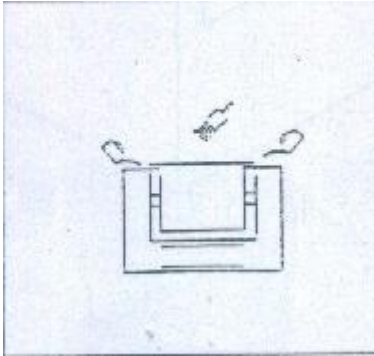
Убедитесь, что прибор подключён к правильному источнику питания, у которого есть заземление.



Тест: включите прибор и проверьте, сто бы вращение происходило в указанном направлении, если нет, перебросьте контакты.



Вставьте вилку в розетку, и включите аппарат. Когда машина работает, загрузите муку, воду и дрожжи в ванну и месите. После того как замешивание закончено отодвиньте фиксирующую защёлку, выдерните вилку из розетки, переверните ванну на 90 градусов и извлеките тесто. **ВНИМАНИЕ** не суйте руки в ванну во время работы!



Каждый раз после использования чистите аппарат и накрывайте ванну крышкой. Не забывайте смазывать подвижные части, что бы машина служила долго.

### **ВАЖНО**

Если вольтаж больше 230 В или меньше 210 В используйте трансформатор или стабилизирующее устройство. Машина так же должна быть заземлена.

## **ОБСЛУЖИВАНИЕ**

Монтаж, пуск, сервисное обслуживание и ремонт изделий проводится только специализированными ремонтно-монтажными предприятиями (сервисными службами), электромеханиками III - V разрядов, имеющий соответствующую квалификацию и группу по технике безопасности.

Техническое обслуживание машины разделяется на следующие виды:

- ежедневное обслуживание (выполняется оператором);
- ежемесячное сервисное (техническое) обслуживание;

Поддержание работоспособности изделия предусматривает техническое обслуживание (ТО) специализированной организацией (сервисной службой дилера), проводимое ежемесячно

**Ежедневное обслуживание**, проводится до начала работы или после рабочей смены оператором.

В объём работы входит:

- внешний осмотр машины, проверка целостности кабеля электросети;
- очистка и отмывка машины от остатков теста (по окончании рабочей смены).

**Ежемесячное сервисное (техническое) обслуживание:**

В объём работы входит:

- \* проверку оборудования внешним осмотром на соответствие правилам техники безопасности;
- \* проверку комплектности оборудования;
- \* проверку надёжности крепления и отсутствия механических повреждений защитного заземления (зануления) от автоматического выключателя (рубильника) до заземляющих устройств оборудования;
- \* очистку от пыли, проверку и при необходимости, подтяжку креплений электрических элементов и креплений проводов в клеммных соединениях и состояние контактов выключателей, пускателей и реле;
- \* проверку работы оборудования и уровня смазки в редукторах;
- \* проверку / замену подшипников и сальниковых уплотнений;

- \* проверку надежности крепления машины к полу, фундаменту, рабочему столу;
- \* проверку надежности крепления съемных узлов и механизмов;
- \* проверку и при необходимости, подтяжку резьбовых соединений;
- \* проверку работы переключателя (коробки переключения) скоростей, при различных скоростях вращения рабочего органа;
- \* проверка состояния рабочих насадок;
- \* проверку уровня масла в баке гидростанции;
- \* проверку и при необходимости, устранение подтекания масла из гидросистемы;
- \* проверку натяжения ремней клиноремённой передачи;

Первые 2-3 месяца эксплуатации выше указанные работы рекомендуется проводить 2-3 раза в месяц.

Санитарную обработку машины необходимо проводить с помощью волосяной щётки или тканевой салфеткой, смоченной дезинфицирующим раствором.

### **ЗАПРЕЩАЕТСЯ МЫТЬ МАШИНУ СТРУЕЙ ВОДЫ.**

Первую замену гидравлического масла производить через 100 часов работы.

Монтаж должен производиться специалистами по монтажу и ремонту торгово-технологического оборудования.

Сдача в эксплуатацию смонтированного оборудования должна быть зафиксирована в Акте ввода оборудования в эксплуатацию, где подписываются представители монтажной организации и администрация предприятия общественного питания.

**ОСОБО ВАЖНО:** соблюдать режим работы оборудования, который соответствует гарантийному сроку:

один замес (тесто/крем) 10-20 минут, далее 10-15 мин  
остановка.

Рабочее время в день не более 8-10 часов, с перерывами.