

РОССИЯ  
ООО «ЭЛИНОКС»



**ПОЛКА НАСТЕННАЯ**  
**ПН- -3**  
**ПАСПОРТ**  
**(ИНСТРУКЦИЯ ПО СБОРКЕ)**

**EAC**

## 1. НАЗНАЧЕНИЕ

Полка настенная ПН предназначена для использования на предприятиях общественного питания. Размер между полками регулируется. Полки настенные поставляются в разобранном виде.

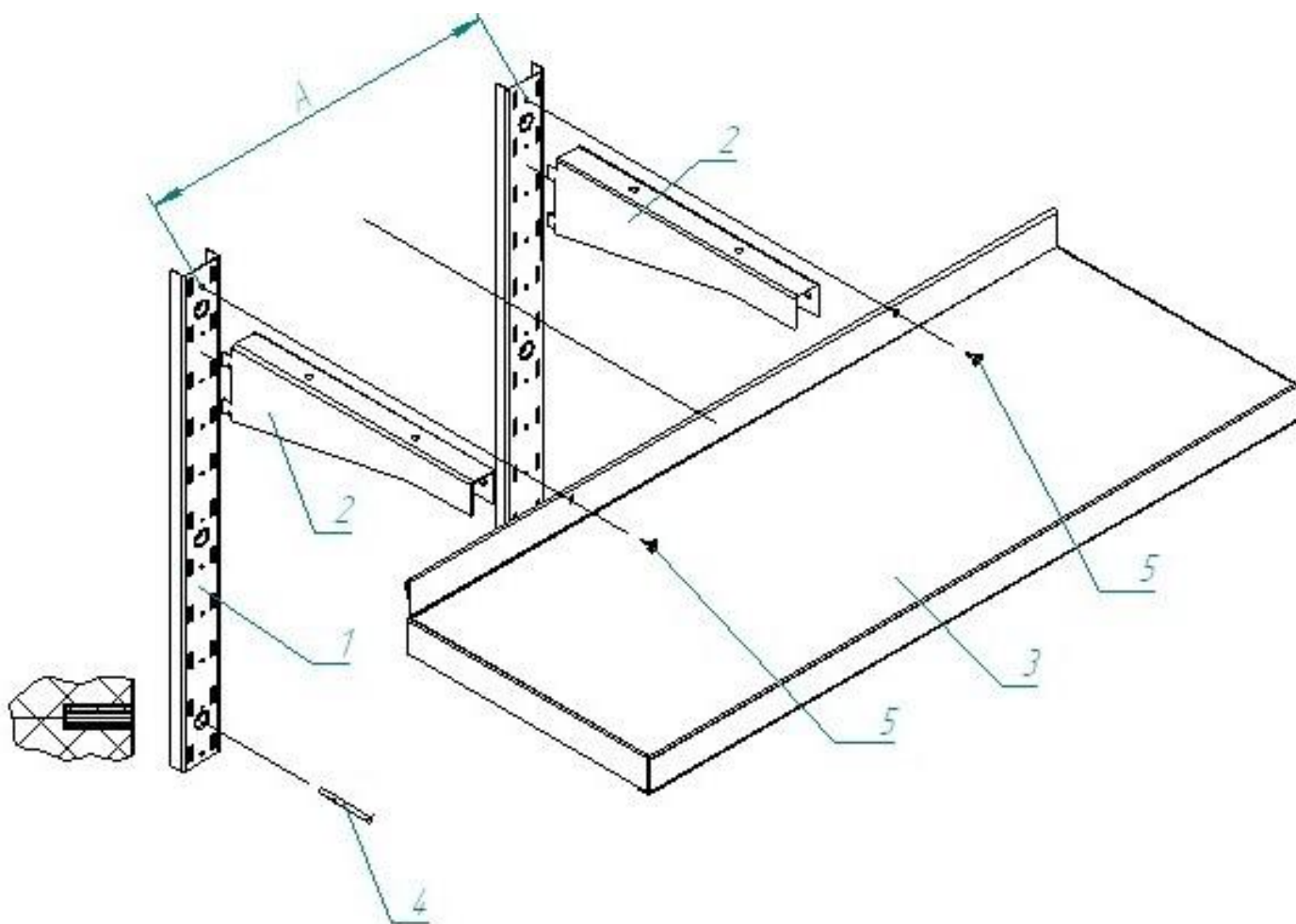
Для установки полок ПН используется комплект кронштейна КН-2 или КН-3 (заказывается отдельно по желанию потребителя).

Декларация о соответствии ЕАЭС N RU Д-РУ.РА08.В.07070/24, срок действия с 06.09.24 по 05.09.2029 г.

На предприятии действует сертифицированная система менеджмента качества в соответствии требованиям ИСО 9001:2015. Регистрационный номер сертификата №21110093 QM15, действителен по 15.12.2025 г.

Схема сборки полки настенной показана на рис.1

Рис.1



1-кронштейн настенный (КН-2, КН-3), 2-кронштейн полки, 3-полка, 4-дюбель в с шурупом (MBR-S 10x80) (в комплекте КН), 5-винт самонарезной

## 2. ТЕХНИЧЕСКИЕ ХАРАКТЕРИСТИКИ

Таблица 1

Обозначение	Допустимая нагрузка	Длина, мм	А, мм	Ширина, мм	Масса, кг
ПН 1-3	50	800	400	300	3,68
ПН 2-3		1000	600		4,33
ПН 3-3		1200	800		4,97
ПН 4-3		1400	1000		5,62
ПН 5-3		1500	1100		5,94
ПН 6-3		1600	1200		6,27
ПН 7-3		1800	1400		6,91
Обозначение	Допустимая нагрузка	Длина стойки	Масса, кг		
КН-2	30	530	0,43		
КН-3		890	0,73		

## 3. ИНСТРУКЦИЯ ПО СБОРКЕ

Установить на стену два кронштейна (поз.1) с помощью шурупов (поз.4), выдержав размер А в зависимости от размера полки (табл.1).

Установить кронштейны полки (поз.2) в пазы настенного кронштейна.

На кронштейны установить полки. Закрепить полку саморезами (поз.5).

Регулировка по высоте осуществляется пазами на кронштейне настенном.

**ВНИМАНИЕ!** Запрещается производить обработку (мыть, протирать) поверхности изделий, выполненных из коррозионностойкой стали аустенитного класса, агрессивными моющими средствами, в состав которых входят разного рода щелочные, кислотные и хлор-ионные вещества.

## 4. КОМПЛЕКТ ПОСТАВКИ

Комплектность приведена в таблице 2.

Таблица 2

№ п/п	Наименование	Количество, шт.
		ПН
1.	Кронштейн полки	2
2.	Полка ПН...	1
3.	Паспорт (инструкция по сборке)	1
4.	Саморез 4,2x14	2

Кронштейны настенные в комплект поставки не входят, поставляются отдельно, по желанию потребителя.

## 5. СВИДЕТЕЛЬСТВО О ПРИЕМКЕ

Полка настенная ПН-\_\_\_\_\_, изготовленная на ООО «ЭЛИНОКС», соответствует ТУ 5600-022-01439034-2008 и признана годной для эксплуатации

Дата выпуска \_\_\_\_\_

---

личные подписи (оттиски личных клейм) должностных лиц предприятия, ответственных за приемку изделия

## 6. СВИДЕТЕЛЬСТВО ОБ УПАКОВКЕ

Полка настенная ПН- \_\_\_\_\_ упакована на ООО «ЭЛИНОКС» согласно требованиям, предусмотренным конструкторской документацией.

Дата упаковки \_\_\_\_\_

Упаковку произвел \_\_\_\_\_  
(подпись)

## 7. ГАРАНТИИ ИЗГОТОВИТЕЛЯ

Гарантийный срок эксплуатации полки - 1 год со дня ввода в эксплуатацию.

Гарантийный срок хранения 1 год со дня изготовления.

В течение гарантийного срока предприятие-изготовитель гарантирует безвозмездное устранение выявленных дефектов изготовления и замену вышедших из строя составных частей полки, произошедших не по вине потребителя, при соблюдении потребителем условий транспортирования, хранения и эксплуатации изделия.

Гарантия не распространяется на случаи, когда полка вышла из строя по вине потребителя в результате несоблюдения требований, указанных в паспорте.

Время нахождения полки в ремонте в гарантийный срок не включается.

В случае невозможности устранения на месте выявленных дефектов предприятие-изготовитель обязуется заменить дефектную полку.

Все детали, узлы и комплектующие изделия, вышедшие из строя в период гарантийного срока эксплуатации, должны быть возвращены заводу-изготовителю полки для детального анализа причин выхода из строя и своевременного принятия мер для их исключения.

Рекламация рассматривается только в случае поступления отказавшего узла, детали или комплектующего изделия с указанием обозначения полки, даты изготовления и установки.

## 8. СВЕДЕНИЯ О РЕКЛАМАЦИЯХ

Рекламации предприятию-изготовителю предъявляются потребителем в порядке и сроки, предусмотренные Федеральным законом «О защите прав потребителей» от 07.02.1992 г., Гражданским кодексом Российской Федерации (часть первая от 30.11.1994 г. № 51-ФЗ, часть вторая от 26.01.1996 г. № 14-ФЗ, часть третья от 26.11.2001 г. №146-ФЗ, часть четвертая от 18.12.2006 г. № 230-ФЗ), а также Постановлением Правительства РФ от 19.01.1998 г. № 55 «Об утверждении Правил продажи отдельных видов товаров, перечня товаров длительного пользования, на которые не распространяются требования покупателя о безвозмездном предоставлении ему на период ремонта или замены аналогичного товара, и перечня непродовольственных товаров надлежащего качества, не подлежащих возврату или обмену на аналогичный товар других размера, формы, габарита, фасона, расцветки или комплектации».

Рекламации направлять по адресу завода-изготовителя ООО «ЭЛИНОКС»:

**Чувашская Республика, г. Чебоксары, Базовый проезд, 17.**

**Тел./факс: (8352) 56-06-26, 56-06-85.**

*«Технические вопросы по работе, обслуживанию и сервису оборудования Abat*

*Вы можете задать, обратившись в техническую поддержку завода по горячей линии ООО «ЭЛИНОКС»:*

+7 (8352) 28-63-60

+7 (987) 739-81-08

*e-mail:* [service-elinox@abat.ru](mailto:service-elinox@abat.ru)

**ТОЛЬКО ТЕХНИЧЕСКАЯ ПОДДЕРЖКА,**

**ПО ВСЕМ ОСТАЛЬНЫМ ВОПРОСАМ ОБРАЩАЙТЕСЬ В ОТДЕЛ МАРКЕТИНГА:**

+7 (8352) 56-06-85

*e-mail:* [market@abat.ru](mailto:market@abat.ru)

С актуальным списком дилеров по продаже и сервисному обслуживанию оборудования торговой марки Abat вы можете ознакомиться на нашем официальном сайте в соответствующих разделах.

[www.abat.ru](http://www.abat.ru)

ЕВРАЗИЙСКИЙ ЭКОНОМИЧЕСКИЙ СОЮЗ  
ПРИЛОЖЕНИЕ № 1 лист 1



К ДЕКЛАРАЦИИ О СООТВЕТСТВИИ ЕАЭС № RU Д-RU.PA08.B.07070/24

Перечень продукции, на которую распространяется действие декларации о соответствии

Код ТН ВЭД ЕАЭС	Наименование, типы, марки, модели однородной продукции, составные части изделия или комплекса	Обозначение документации, по которой выпускается продукция
9403 20 800 9	<p>Столы для кофемашин типа СКМ;            Стеллажи кухонные типа СК;            Столы для мойки овощей типа СМО;            Столы производственные для сбора отходов типа ССО;            Столы предмочные типа СПМП;            Столы раздаточные типа СПМР            Столы производственные для сбора отходов типа СПМФ,            Столы производственные разборные островные типа СПРО,            Столы производственные разборные пристенные типа СПРП;            Столы предмочные и сбора пищевых отходов разборные типа СПСО;            Стеллажи для сушки тарелок типа ССТ;            Столы с тумбой островные типа СТО;            Столы-тумбы купе типа СТК;            Столы-тумбы купе пристенные типа СТКП;            Столы-тумбы купе островные типа СТКО;            Столы с тумбой навесной типа СТН;            Подтоварники кухонные типа ПК;            Подставки типа ПФПМ (стол);            Подставки межплитные типа ПМП (стол);            Подставки типа ПП (стол);            Полки настенные типа ПН;            Полки настенные купе типа ПНК;            Полки настенные открытые типа ПНО;            Полки настенные с распашными дверками типа ПНР;            Полки для сушки тарелок типа ПСТ;            Полки к столам производственным разборным типа полка СПРП и полка СПРО;            Тележки сервировочные типа ТС;            Тележки для сушки тарелок типа ТСТ;            Тележки-шпильки типа ТШГ;            Шкафы-купе нейтральные типа ШКН;            Шкафы-купе типа ШКО;            Шкаф распашной для одежды типа ШРО;            Шкаф распашной для хлеба типа ШРХ;            Ванны моечные типа ВМП</p>	<p>ТУ 31.09.11-022-01439034-2008</p>

  
(подпись)



Белков Владимир Иванович  
(Ф.И.О. заявителя)

