

VIATTOTM

COMMERCIAL

**Инструкция по эксплуатации мясорубки
НMF-12**



Введение

- Спасибо за использование мясорубок из нерж. стали НFM. Устройство просто в использовании и более безопасно по сравнению с другими похожими моделями.
- Эта инструкция дает клиенту всю необходимую информацию о приборе и о примененных производственных стандартах, так же как все инструкции для использования и обслуживания, чтобы прибор мог использоваться правильно на протяжении его срока эксплуатации.
- Эта инструкция для конечного пользователя и для обслуживающего персонала.
- Для того чтобы обеспечить стабильность и безопасность эксплуатации, устройство прошло испытания на напряжение, выдерживаемое диэлектриком, на сопротивление заземлению, на мощность утечки, на воздействие различных температур перед отгрузкой с фабрики.

Содержание

Информация о приборе	
Технические данные	
Получение прибора	
Монтаж прибора	
Эксплуатация прибора	
Регулярная чистка	
Обслуживание	
Списание	

Информация о приборе

Общие предупреждения

- Прибор должен использоваться только персоналом, который тщательно изучил это руководство и понял все требования безопасности, описанные здесь.
- Если имеют место кадровые перестановки в персонале, необходимо, чтобы это руководство было тщательно изучено прежде, чем использовать прибор.
- Хотя в приборе установлены устройства безопасности, избегайте касаний движущихся частей руками, и касаний прибора влажными руками.
- Прежде, чем чистить или производить тех обслуживание прибора, разъедините электропитание.
- Когда чистите или производите тех обслуживание моделей НFM (удалены защиты

безопасности) учитывайте все опасности и риски.

- Когда чистите или производите обслуживание прибора всегда концентрируйтесь на том, что Вы делаете и избегаете любых возможных отвлечений.
- Проверьте силовой кабель в не включенном состоянии (чтобы избежать электрических опасностей, завихрения кабеля всегда полностью раскручивайте); истертый или поврежденный кабель вызывает опасную электрическую опасность; не пережимайте кабель тяжелым весом и не кладите на острые режущие поверхности, не тяните кабель, удаляя штепсель из гнезда.
- Если модели HFM предположительно дают сбой или не работают правильно, не используйте прибор или отремонтируйте его. Свяжитесь с “Центром Обслуживания”.
- Этот прибор разработан для того, чтобы рубить только мясо в мясорубке. Не используйте этот прибор для замороженной пищи или непродовольственных продуктов и не вставляйте металлические объекты в мясорубку.

Изготовитель не несет ответственности за следующие ситуации:

- Если в прибор или устройства безопасности вмешивается неправомочный персонал;
- Если используются неоригинальные запасные части;
- Если инструкциям, данным в этом руководстве, тщательно не следуют или не принимают к сведению;
- Если неподходящие средства для чистки (воспламеняющиеся, коррозионные или ядовитые) используются, чтобы чистить прибор.

Установленные системы безопасности

HFM снабжены электрическими и механическими защитными системами безопасности, которые соответствуют действующим стандартам. Эти защиты функциональны, когда прибор работает, во время чистки или обслуживания. Однако есть **ОСТАТОЧНЫЕ РИСКИ**, которые не могут быть полностью устранены, и обозначены словом **ПРЕДУПРЕЖДЕНИЕ** в этом руководстве. Эти риски касаются риска порезаться или пораниться, обращаясь с лезвием на HFM во время чистки.

Описание прибора

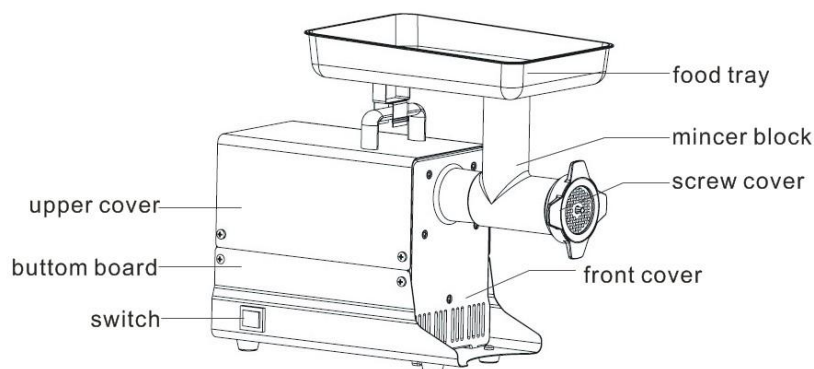
- **Общее описание**
- Мы спроектировали и произвели HFM с гарантией;
- Максимум гигиены благодаря кропотливому выбору материалов, которые имеют контакт с продовольственными продуктами, и благодаря устранению любых острых и грубых краев, которые соприкасаются с продуктом - чистка легкая и основательная.
- Прибор может быть легко разобрано
- Прочные и устойчивые компоненты и структура
- Максимально уменьшенный шумовой уровень благодаря зубчатой передаче и масляной ванне
- Легкий в обращении.

Конструктивные особенности

Модели HFM сделаны из сплава нержавеющей стали и алюминия, сплава для пищевых

продуктов. Эти металлы идеальны относительно гигиены, стойкие к соли и кислоте, не ржавеют.

Элементы прибора



Взрыв-схема

ТЕХНИЧЕСКИЕ ХАРАКТЕРИСТИКИ

МОДЕЛЬ	HFM-08	HFM-12	HFM-22	HFM-32
НАПРЯЖЕНИЕ	110V/60Hz OR 220-240V/50Hz			
МОЩНОСТЬ	250W	550W	750W	1100W
ОТВЕРСТИЯ В РЕШЕТКЕ	3mm	5mm	8mm	8mm
ПРОИЗВОДИ ТЕЛЬНОСТЬ: Max.	75kg/h	120kg/h	220kg/h	500kg/h
ВЕС	15.00kgs	17.00kgs	23.10kgs	25.50kgs
РАЗМЕРЫ	565*260*465	565*260*465	645*305*500	645*305*500

Получение прибора

Проверка упаковки при получении

Когда товары получены, можно начать распаковку в случае, если нет никаких признаков повреждения. Если, при поставке есть признаки повреждения упаковки, в течение трех дней с даты, обозначенной на документах, составьте детальный список и сообщите обо всех повреждениях товаров курьеру или агенту. Не переворачивайте упакованные товары вверх дном! Сохраняйте товары

параллельно земле.

Утилизация упаковки

Различные материалы, используемые для упаковки (картон, поддоны, пластмассовые ремни, полиуретановая пена), являются нормальными городскими отходами и могут быть утилизированы без труда.

Если прибор предназначен для стран, где действуют определенные стандарты относительно отходов, утилизируйте упаковку, уважая стандарты и действующее законодательство.

Монтаж прибора

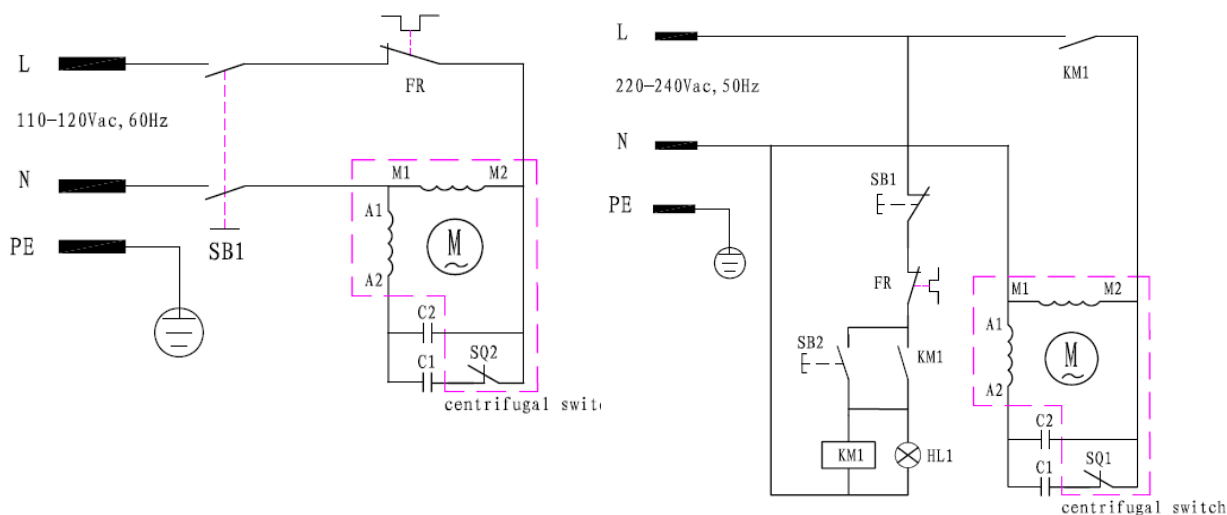
Местоположение прибора

Рабочая поверхность, где НФМ будет расположен, должна быть подходящей для размера прибора, пожалуйста, обратитесь к размерам, данным в РИС. 3. Рабочая поверхность должна быть выставлена по уровню, сухой и высотой 80 см, окружающая температура - между 5 °С и 35 °С.

Шнур питания прибора, должен быть надежно заземлен

Монтажные схемы

Рис 3

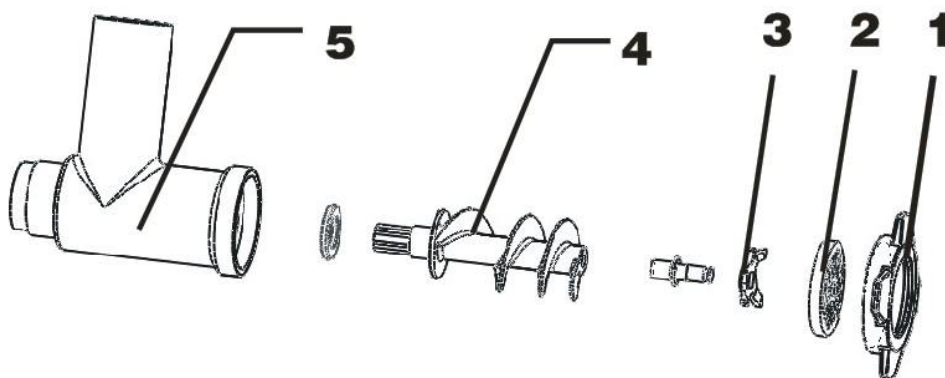


Настройка НФМ перед эксплуатацией

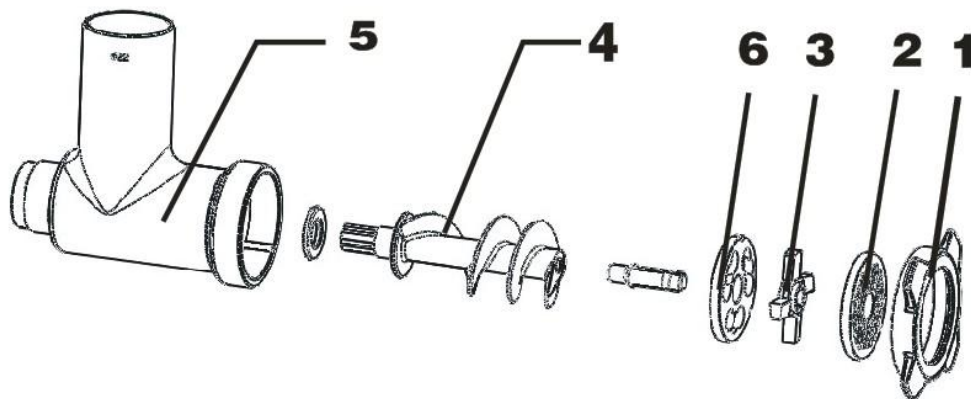
Прежде, чем использовать прибор удостоверьтесь, что все компоненты, которые могут быть разобраны, установлены на своих местах.

- Установите выпускное отверстие мясорубки и зафиксируйте его, используя ручку, расположенную сбоку;
- Установите винтовой механизм подачи, лезвие и диск, и затем закрутите внешнюю гайку.

HFM08/HFM12



HFM22/HFM32



Установка режущего узла

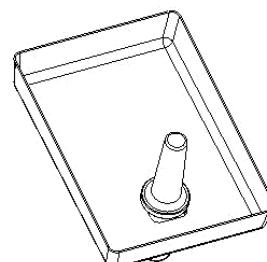
Наполнение мясорубки

Работая с мясорубкой важно, чтобы вы находились с правильной стороны от прибора. **Не становитесь так, чтобы Вы тесно касались работающего прибора.**

Мясорубку следует наполнять в работающем состоянии.

Следуйте инструкции ниже:

1. Поместите продукт на поднос;
2. Включите прибор нажатием пусковой кнопки.
3. Поднимите толкатель; поместите мясо в приемный бункер;



Проталкивайте продукт пестиком без усилия.

Если мясо подготовлено заранее, проблем с винтовым подающим механизмом быть не должно, однако, если есть проблемы затяните гайку, пока мясо не будет желательной консистенции.

5. Чтобы диск и лезвие служили дольше, их следует вовремя затачивать:

- Когда все мясо порубилось, выключайте прибор;
- Лезвие и диск должны всегда соединяться.

6. Не затягивайте гайку чрезмерно;

7. Нажмите стоп - кнопку, когда Вы закончили использовать прибор, затем разберите прибор и полностью очистите все внешние и другие компоненты.

Регулярная чистка

Общие моменты

- Прибор необходимо чистить, по крайней мере, один раз в день или в случае необходимости, более одного раза.
- Тщательно почистите все компоненты НФМ, в независимости от того контактируют ли они с продовольственными продуктами или нет.
- Никогда не чистите НФМ водно-реактивными (напоры высокого давления), промышленными уборщиками, щетками или каким либо другим типом средств и устройств, которые могут повредить поверхность прибора.
- Перед чисткой Вы должны **разъединить электропитание, изолируя прибор от главного источника питания.**

Процедура чистки прибора

- удалите поднос для пищи и пестик;
- отвинтите внешнюю гайку и удалите диск, лезвие, винтовой подающий механизм отвинтите в направлении, обозначенном стрелкой.
- отвинчивайте внешнюю гайку для разборки мясорубки, всегда в направлении, обозначенном стрелкой.

Теперь все компоненты могут быть вымыты, используйте теплую воду (50 °С) и нейтральное моющее средство.

Для чистки корпуса и внешних частей используйте влажную ткань, не забывайте часто ее ополаскивать.

Ролик терки, установленный на НФМ, нужно почистить щеткой. Тщательно очистите отверстия. Удостоверьтесь, что все компоненты полностью сухие прежде, чем повторно установить их.

Обслуживание

Общие моменты

Прежде, чем начать использование прибора Вы должны разъединить штепсель питания, изолирующий прибор от главного источника энергии.

Подставки ножек

Со временем ножки могут стать неустойчивыми. В этом случае замените их.

Кабель электропитания

Периодически проверяйте изнашивание силового кабеля и в случае необходимости связывайтесь с “ЦЕНТРОМ ОБСЛУЖИВАНИЯ” для замены.

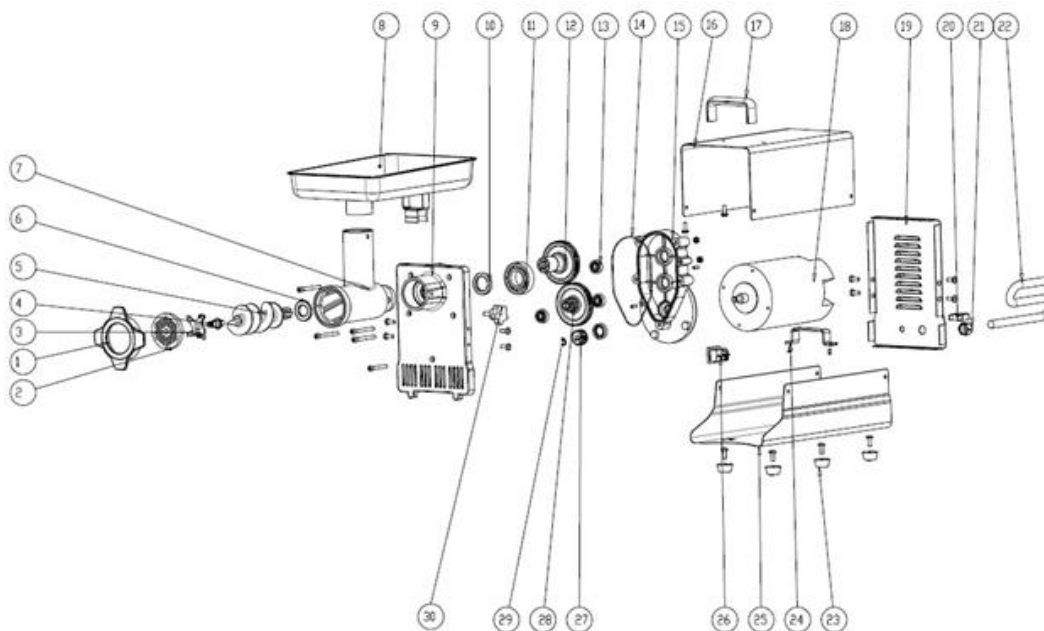
Кнопка

Со временем надпись на наклейке может стереться или повредиться. В этом случае связывайтесь с “ЦЕНТРОМ ОБСЛУЖИВАНИЯ” для замены.

Диск и лезвие

И лезвие, и диск могут ухудшиться со временем. В этом случае связывайтесь с “ЦЕНТРОМ ОБСЛУЖИВАНИЯ” для оригинальной замены.

Взрыв-схема



1	handpiece nut	2	pore plate	3	screwdrivers	4	blade shaft
5	spiralpush rod	6	nylon mat	7	Hand piece	8	food tray
9	Front cover	10	Oil seal	11	bearing	12	Spline shaft
13	bearing	14	O style ring	15	Back cover	16	Upper cover
17	handle	18	motor	19	back cover board	20	Overload switch
21	fixer	22	cable	23	feet	24	motor supplier
25	bottom board	26	On-off switch	27	Small gear	28	Dual gear
29	Check ring	30	handle				

Утилизация

Выход из строя

Если прибор по некоторым причинам должен быть выведен из обслуживания, удостоверьтесь, что он больше не может эксплуатироваться: разъедините и удалите все подключения к электросети.

Утилизация

Как только прибор вышел из строя, он может быть утилизирован. Свяжитесь со специализированной компанией, чтобы утилизировать его на соответствующие материалы, используемые для производства различных компонентов

Комплектация

Мясорубка	×1	Инструкция	×1
Толкатель	×1	Нож	×1