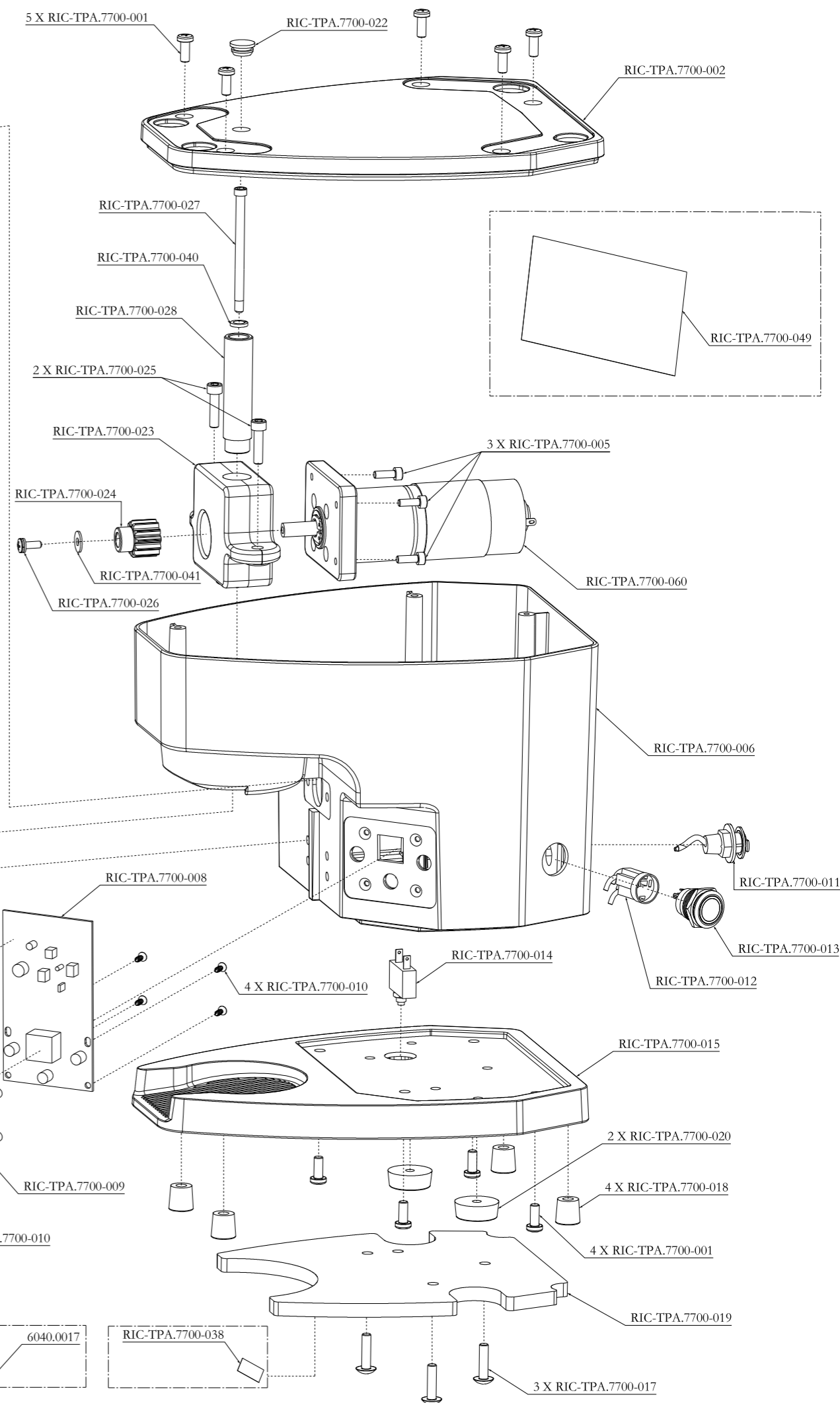
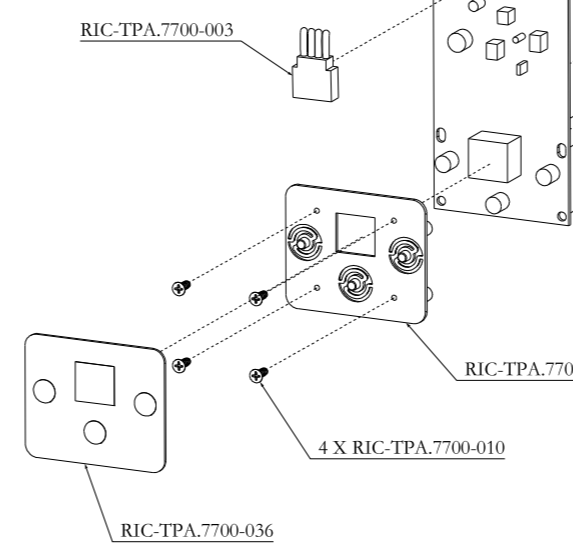
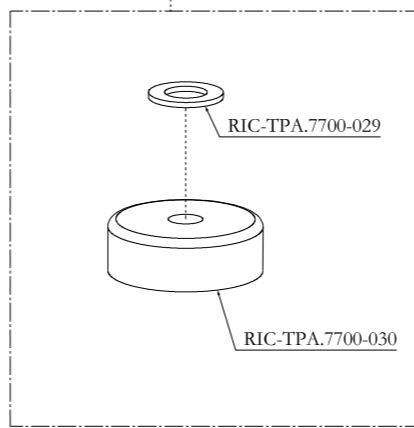
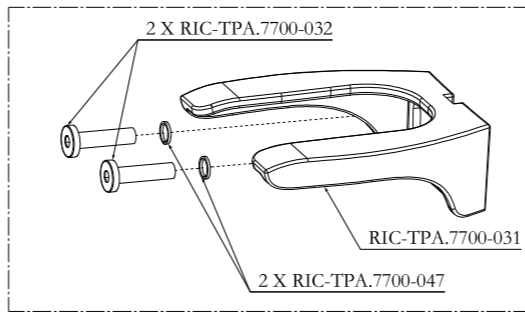
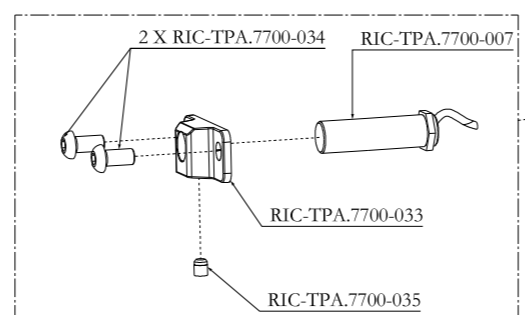
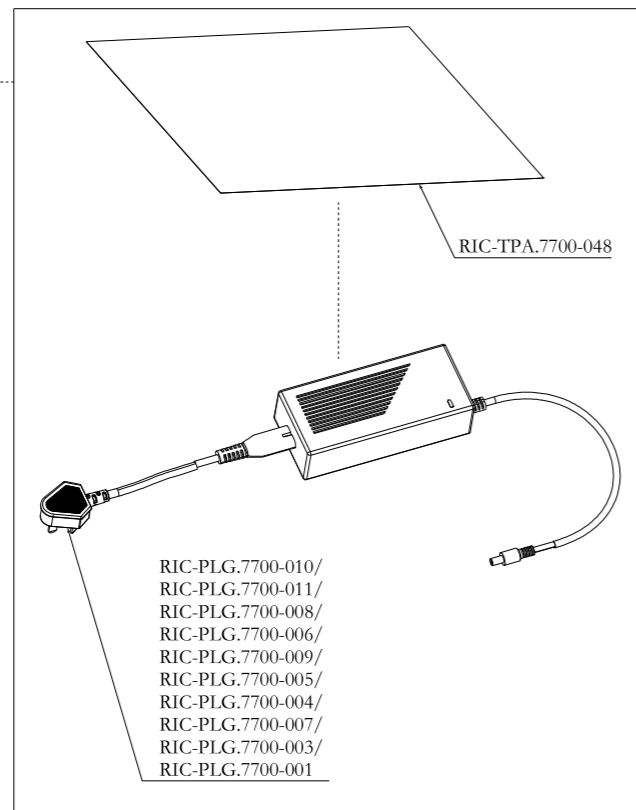
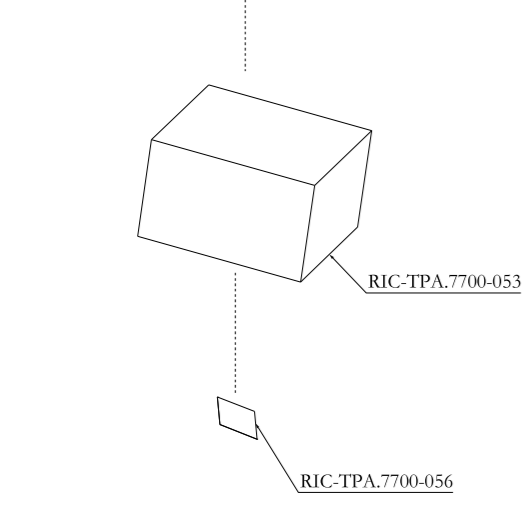
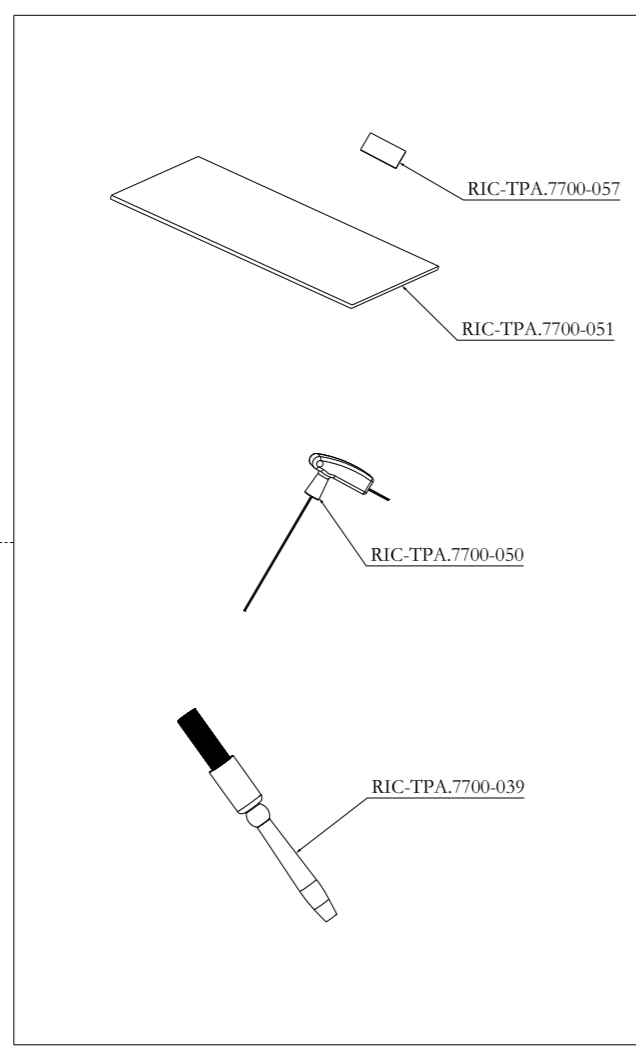
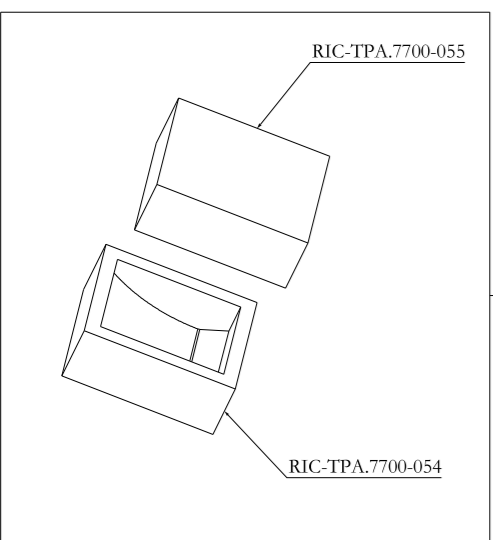


Under-The-Grinder Automatic Tamper

J1P/23C/23R/11D/23S/23M/11W/22K/24A





Listino ricambi/ *Spare Parts Price List*
UNDER THE GRINDER AUTOMATIC TAMPER

ARTICOLO ITEM N°	DESCRIZIONE DESCRIPTION	PREZZO PRICE
6040.0017	FASCETTA 200x2,6 mm PLASTICA NERA BAND 200x2.6 mm BLACK PLASTIC	€ 0,50
RIC-PLG.7700-001	Cablaggio Monofase per Australia (24A) Single Phase Wiring for Australia (24A)	€ 26,50
RIC-PLG.7700-002	Cablaggio Monofase per USA (11U) Single Phase Wiring for USA (11U)	€ 26,50
RIC-PLG.7700-003	Cablaggio Monofase per Corea (22K) Single Phase Wiring for Korea (22K)	€ 26,50
RIC-PLG.7700-004	Cablaggio Monofase per UK (24G) Single Phase Wiring for UK (24G)	€ 26,50
RIC-PLG.7700-005	Cablaggio Monofase per Schuko (23M) Single-Phase Wiring for Schuko (23M)	€ 26,50
RIC-PLG.7700-006	Cablaggio Monofase per Messico (11D) Single Phase Wiring for Mexico (11D)	€ 26,50
RIC-PLG.7700-007	Cablaggio Monofase per Taiwan (11W) Single Phase Wiring for Taiwan (11W)	€ 26,50
RIC-PLG.7700-008	Cablaggio Monofase per Argentina (23R) Single Phase Wiring for Argentina (23R)	€ 26,50
RIC-PLG.7700-009	Cablaggio Monofase per Svizzera (23S) Single Phase Wiring for Switzerland (23S)	€ 26,50
RIC-PLG.7700-010	Cablaggio Monofase per Giappone (J1P) Single-phase Wiring Harness for Japan (J1P)	€ 26,50
RIC-PLG.7700-011	Cablaggio Monofase per Cina (23C) Single Phase Wiring for China (23C)	€ 26,50
RIC-TPA.7700-001	Vite TBIC M5 X 12-A2-70 (Dk 8) TBIC M5 X 12-A2-70 Screw (Dk 8)	€ 0,80
RIC-TPA.7700-002	Coperchio Corpo TPA TPA Body Lid	€ 8,60
RIC-TPA.7700-003	Cablaggio motore, interruttore, scheda e protezione TPA Motor wiring, switch, board and TPA protection	€ 1,70
RIC-TPA.7700-005	Vite TCEI M4 X 16 A2-70 con rosetta integrata (Dk 7) TCEI M4 X 16 A2-70 screw with integrated washer (Dk 7)	€ 0,80
RIC-TPA.7700-006	Corpo TPA TPA Body	€ 44,90



Listino ricambi/ Spare Parts Price List
UNDER THE GRINDER AUTOMATIC TAMPER

ARTICOLO ITEM N°	DESCRIZIONE DESCRIPTION	PREZZO PRICE
RIC-TPA.7700-007	Sensore IA1T-B1204P-03A-405,C-K CE L2G Sensor IA1T-B1204P-03A-405,C-K CE L2G	€ 17,50
RIC-TPA.7700-008	Scheda TPA TPA sheet	€ 17,90
RIC-TPA.7700-009	Pulsantiera TPA TPA hand control	€ 1,50
RIC-TPA.7700-010	Vite TSIC 3 X 10 8.8 Zincata Autofilettante TSIC Screw 3 X 10 8.8 Self Tapping Galvanized	€ 0,80
RIC-TPA.7700-011	Connettore di alimentazione Power connector	€ 1,40
RIC-TPA.7700-012	Cablaggio interruttore Tamper Automatico Automatic Tamper Switch Wiring	€ 1,70
RIC-TPA.7700-013	Interruttore alimentazione(White lght) Power switch(White lght)	€ 5,30
RIC-TPA.7700-014	Protezione sovratensioni Overvoltage protection	€ 2,60
RIC-TPA.7700-015	Base TPA TPA Base	€ 9,00
RIC-TPA.7700-017	Vite TBIC M5 X 25 A2-70 (Dk 10) TBIC M5 X 25 A2-70 Screw (Dk 10)	€ 0,80
RIC-TPA.7700-018	Piedino TPA TPA presser foot	€ 1,00
RIC-TPA.7700-019	Zavorra TPA Ballast TPA	€ 6,30
RIC-TPA.7700-020	Piedini Ausiliari TPA TPA Auxiliary Feet	€ 1,00
RIC-TPA.7700-022	Cappuccio di Gomma Rubber Cap	€ 1,00
RIC-TPA.7700-023	Interfaccia supporto motore TPA TPA motor support interface	€ 7,40
RIC-TPA.7700-024	Pignone Motore Engine Sprocket	€ 2,30



Listino ricambi/ *Spare Parts Price List*
UNDER THE GRINDER AUTOMATIC TAMPER

ARTICOLO ITEM N°	DESCRIZIONE DESCRIPTION	PREZZO PRICE
RIC-TPA.7700-025	Vite TCEI M5 X 20 A2-70 con rosetta piana e rosetta antisvitamento integrate(Dk 8.5) TCEI M5 X 20 A2-70 screw with integrated flat and lock washer (Dk 8.5)	€ 0,80
RIC-TPA.7700-026	Vite TCEI M4 X 12 A2-70 con rosetta piana e rosetta antisvitamento integrate (Dk 8) TCEI M4 X 12 A2-70 screw with integrated flat and lock washer (Dk 8)	€ 0,80
RIC-TPA.7700-027	Vite TCEI M5 X 70 A2-70 (Dk 7) TCEI M5 X 70 A2-70 Screw (Dk 7)	€ 0,80
RIC-TPA.7700-028	Cremagliera TPA TPA rack	€ 4,80
RIC-TPA.7700-029	Paracolpi in feltro Felt bumpers	€ 1,00
RIC-TPA.7700-030	Pistone Standard TPA (58 mm) TPA Standard Piston (58 mm)	€ 7,60
RIC-TPA.7700-031	Forcella TPA TPA Fork	€ 7,10
RIC-TPA.7700-032	Vite TCIC Ribassata M6 X 20-A2-70 (Dk 13) TCIC Screw Lowered M6 X 20-A2-70 (Dk 13)	€ 0,80
RIC-TPA.7700-033	Supporto Sensore TPA TPA Sensor Support	€ 5,10
RIC-TPA.7700-034	Vite TCEI M5 X 12 A2-70 (Dk 8.5) TCEI M5 X 12 A2-70 Screw (Dk 8.5)	€ 0,80
RIC-TPA.7700-035	Vite Senza testa EI M5 X 6 EI M5 X 6 Headless Screw	€ 0,80
RIC-TPA.7700-036	Interfaccia grafica display TPA TPA graphical display interface	€ 1,50
RIC-TPA.7700-038	Etichetta Matricola TPA TPA Matriculation Label	€ 1,00
RIC-TPA.7700-039	Pennello Brush	€ 1,10
RIC-TPA.7700-040	Rosetta antisvitamento 5 Anti-unscrewing washer 5	€ 0,80
RIC-TPA.7700-041	Rosetta Piana 6 Flat Rosette 6	€ 0,80



Listino ricambi/ *Spare Parts Price List*
UNDER THE GRINDER AUTOMATIC TAMPER

ARTICOLO ITEM N°	DESCRIZIONE DESCRIPTION	PREZZO PRICE
RIC-TPA.7700-047	Rosetta antisvitamento 6 <i>Anti-unscrewing washer 6</i>	€ 0,80
RIC-TPA.7700-048	Busta alimentatore <i>Envelope feeder</i>	€ 1,00
RIC-TPA.7700-049	Bustafoam TPA <i>TPA foam envelope</i>	€ 1,00
RIC-TPA.7700-050	Brugola 5 TPA <i>Allen 5 TPA</i>	€ 1,00
RIC-TPA.7700-051	Manuale TPA <i>TPA Handbook</i>	€ 1,40
RIC-TPA.7700-053	Scatola TPA <i>TPA box</i>	€ 1,30
RIC-TPA.7700-054	Poli Inferiore TPA <i>Lower Poly TPA</i>	€ 1,60
RIC-TPA.7700-055	Poli Superiore TPA <i>Superior Poly TPA</i>	€ 1,60
RIC-TPA.7700-056	Etichetta Pacco TPA <i>TPA Package Label</i>	€ 1,00
RIC-TPA.7700-057	Bustina di Essicante <i>Sachet of Desiccant</i>	€ 1,00
RIC-TPA.7700-060	Motore Tamper <i>Tamper Motor</i>	€ 42,40
RIC-TPA.7700-061	Interruttore alimentazione(White light) <i>Power switch(White light)</i>	€ 8,80
RIC-TPA.7700-064	Connettore di alimentazione <i>Power connector</i>	€ 1,40
RIC-TPA.7700-065	Cablaggio interruttore Tamper Automatico <i>Automatic Tamper Switch Wiring</i>	€ 1,60
RIC-TPA.7700-066	Cablaggio motore, interruttore, scheda e protezione TPA <i>Motor wiring, switch, board and TPA protection</i>	€ 1,70
RIC-TPD.7800-067	Scatola TPD <i>TPD box</i>	€ 1,50
RIC-TPD.7800-068	Etichetta Pacco TPD <i>TPD Package Label</i>	€ 1,00



Listino ricambi/ *Spare Parts Price List*
UNDER THE GRINDER AUTOMATIC TAMPER

ARTICOLO ITEM N°	DESCRIZIONE DESCRIPTION	PREZZO PRICE
RIC-TPD.7800-069	Motore Tamper Tamper Motor	€ 42,40

- Gli articoli evidenziati sono i ricambi delle parti soggette a maggiore usura, e quindi il loro approvvigionamento è particolarmente consigliato
- Tutti i prezzi si intendono IVA esclusa
- La merce viene venduta franco fabbrica a Sesto Fiorentino (FI) e viaggia a rischio del committente.

- The items highlighted are the spare parts of the pieces subject to greater wear, and therefore their supply is particularly recommended
- All prices are intended VAT excluded
- Goods are sold ex works from Sesto Fiorentino (FI), Italy and travel at the risk of the Customer