

ОТКРЫТОЕ АКЦИОНЕРНОЕ ОБЩЕСТВО «КРАСНОЯРСКИЙ ЗАВОД ХОЛОДИЛЬНИКОВ «БИРЮСА»
Россия, 660123, г. Красноярск, пр. им. газеты «Красноярский рабочий», 29
СДЕЛАНО В РОССИИ

«КРАСНОЯРСКИЙ ЗАВОД ХОЛОДИЛЬНИКОВ «БИРЮСА» АШЫҚ АКЦИОНЕРЛІК ҚОҒАМЫ
Ресей, 660123, Красноярск қ., «Красноярский рабочий» газет ат. даң., 29 үй
РЕСЕЙДЕ ЖАСАЛҒАН

«KRASNOYARSK SOVUTGICHLAR ZAVODI «BIRYUSA» OCHIQ AKSIÖERLIK JAMIYATI
Rossiya, 660123, Krasnoyarsk sh., «Krasnoyarskiy rabochiy» gazetasi nomidagi prospekt, 29
ROSSIYADA ISHLAB CHIQARILGAN

«KRASNOYARSK SOYUDUCU ZAVODU «BIRYUSA» AÇIQ SƏHMĐAR SƏMİYYƏTİ
Rusiya, 660123, Krasnoyarsk şəh., «Krasnoyarskiy Raboçiy» qəzeti adına prosp, 29
RUSIYADA HAZIRLANMIŞDIR



КРАСНОЯРСКИЙ ЗАВОД ХОЛОДИЛЬНИКОВ

**РУКОВОДСТВО ПО ЭКСПЛУАТАЦИИ
ПАЙДАЛАНУ ЖӨНІНДЕГІ НҰСҚАУЛЫҚ
FOYDALANISH BO'YICHA QO'LLANMA
İSTİSMAR ÜZRƏ TƏLİMAT KİTABÇASI**

Стр. 3

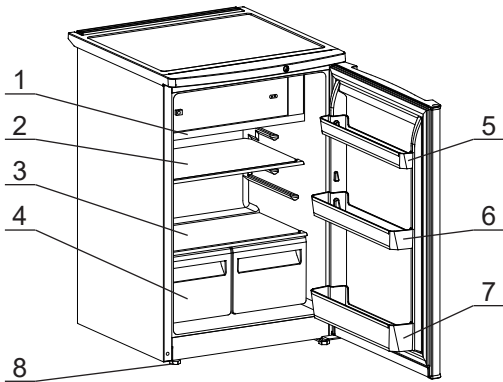
Бет 14

Sah. 25

Səh. 36

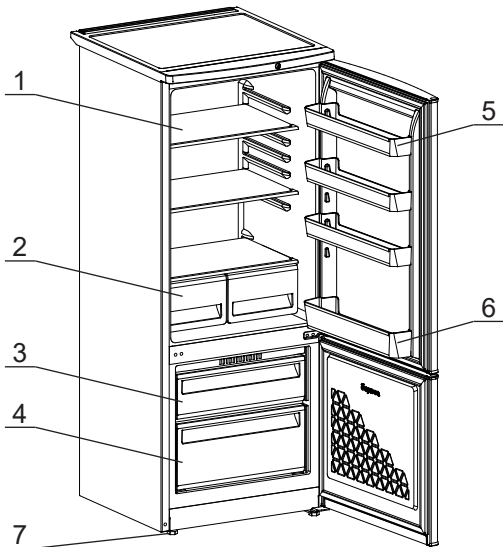
www.biryusa.ru
service@biryusa.ru

БИРЮСА
508
514
551
553



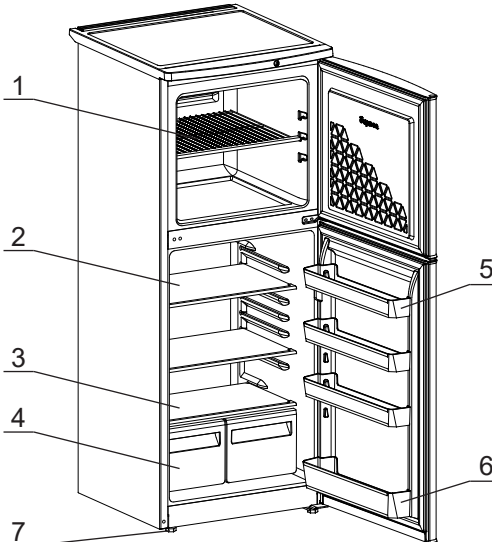
508

		508
1		1
2		1
3		1
4		2
5		1
6		1
7		1
8		2
9		2












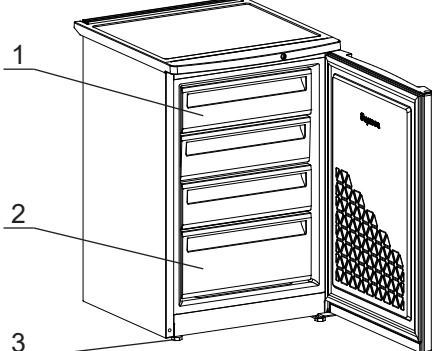
551

		551
1		3
2		2
3		1
4		1
5		3
6		1
7		2
8		2
9		1

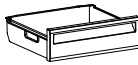
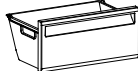



553

		553
1		1
2		2
3		1
4		2
5		3
6		1
7		2
8		2
9		1



514

		514
1		3
2		1
3		2



Благодарим Вас за выбор продукции «Бирюса»!

Информацию о телефонах и адресах авторизованных сервисных центров Вы можете найти на нашем сайте www.biryusa.ru, либо отсканировав QR-код.

Если у Вас возникнут вопросы, связанные с качеством или сервисным обслуживанием продукции «Бирюса», Вы можете обратиться в отдел сервисного обслуживания по телефону **8 800 250 0014** (бесплатный звонок из любого региона РФ), режим работы - пн-пт 04:00-13:00 (MSK), либо направив обращение на электронную почту service@biryusa.ru.

Перед началом эксплуатации настоятельно рекомендуем ознакомиться с настоящим руководством!

СОДЕРЖАНИЕ

ОБЩИЕ СВЕДЕНИЯ	4
ПОДГОТОВКА К ЭКСПЛУАТАЦИИ	4
ТРЕБОВАНИЯ БЕЗОПАСНОСТИ	6
КОМПЛЕКТАЦИЯ	6
ЭКСПЛУАТАЦИЯ	7
РЕКОМЕНДАЦИИ ПО ХРАНЕНИЮ И ЗАМОРАЖИВАНИЮ ПРОДУКТОВ	8
ОБСЛУЖИВАНИЕ И УХОД	9
УТИЛИЗАЦИЯ	10
ВОЗМОЖНЫЕ НЕИСПРАВНОСТИ И МЕТОДЫ ИХ УСТРАНЕНИЯ	10
ПЕРЕНАВЕСКА ДВЕРЕЙ	11
ТЕХНИЧЕСКИЕ ХАРАКТЕРИСТИКИ	12



Конструкция постоянно совершенствуется, поэтому возможны некоторые изменения, не отраженные в настоящем руководстве.

ОБЩИЕ СВЕДЕНИЯ

Бытовые холодильники, холодильники-морозильники, морозильники (далее по тексту - холодильники) предназначены для кратковременного хранения продуктов и охлаждения напитков в отделении для хранения свежих пищевых продуктов, замораживания свежих продуктов и длительного хранения замороженных продуктов в отделении для хранения замороженных пищевых продуктов.

Расшифровка обозначений холодильников:

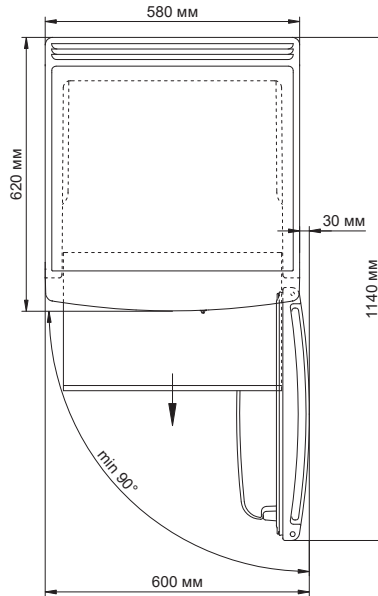
- «M» - цветовая линия «Металлик»,
- «W» - цветовая линия «Графит матовый»,
- «B» - цветовая линия «Чёрная»,
- «I» - цветовая линия «Нержавеющая сталь»,
- «C» - цветовая линия «Серебристый металлопласт»,
- цветовая линия «Белая» - без обозначения.

Холодильники соответствуют требованиям ТР ТС 004/2011, ТР ТС 020/2011, ТР ЕАЭС 037/2016.

ПОДГОТОВКА К ЭКСПЛУАТАЦИИ

- Снятие упаковки**
- Разрежьте упаковочные ленты, аккуратно снимите упаковку.
 - Освободите внутренние комплектующие холодильника от упаковочных материалов.
- ВНИМАНИЕ!**
- После приведения холодильника в вертикальное положение перед включением необходимо выждать не менее 30 минут. Включение сразу может привести к выходу из строя холодильного агрегата!
 - Перед включением холодильника проверьте надежность крепления емкости для талой воды, расположенной над компрессором (только для моделей Бирюса 551, 553).
 - В случае, если холодильник хранился или транспортировался при температуре ниже 0 °С, то перед подключением к сети электропитания необходимо выдержать холодильник при комнатной температуре с открытой дверью не менее 8 часов. Включение не прогретого холодильника в сеть может привести к его выходу из строя!
- Установка**
- Холодильник необходимо установить в месте, недоступном для прямых солнечных лучей, на расстоянии не менее 50 см от осветительных и нагревательных приборов (газовых и электрических плит, печей и радиаторов отопления).
 - Над холодильником должно быть свободное пространство не менее 10 см для циркуляции воздуха.
 - Для удобства перемещения холодильника оснащены колесными опорами, установленными на основании компрессора.
- ЗАПРЕЩАЕТСЯ!** Устанавливать холодильник в нишу или встраивать его в мебель.
- ВНИМАНИЕ!** Холодильник предназначен для установки в помещениях с температурой окружающего воздуха от 16 до 32 °С при относительной влажности не более 75%.
- Выравнивание**
- Выравнивание холодильника по горизонтали осуществляется вкручиванием или выкручиванием регулировочных опор.
- ВНИМАНИЕ!** При выравнивании холодильника необходимо убедиться в его устойчивом положении для предотвращения появления вибрации и шумов в процессе эксплуатации.
- РЕКОМЕНДУЕМ**
- Для самопроизвольного закрывания дверей рекомендуется установить холодильник с небольшим наклоном назад (5–7 мм) от вертикальной оси.
 - При необходимости возможно произвести перенавеску дверей камеры на открывание в противоположную сторону. Перенавеска дверей не относится к гарантийным обязательствам и производится механиком сервисного центра (за отдельную плату) либо пользователем самостоятельно в соответствии с инструкциями, приведенными в разделе «Перенавеска дверей».

Минимальное
общее
пространство,
необходимое
для
эксплуатации
холодильника



Уборка

Время, необходимое для приведения холодильника в рабочее состояние после наклона, можно использовать для проведения гигиенической уборки.

- Вымойте внутренние и внешние поверхности холодильника, а также комплектующие мягкой тканью, смоченной в теплом мыльном растворе, промойте чистой водой и насухо вытрите.
- После проведения уборки расставьте комплектующие: полки, сосуды, барьеры. Их месторасположение и количество для каждой модели указаны на рисунках в разделе «Комплектация».

ВНИМАНИЕ!

- **Запрещается использовать для уборки холодильника моющие средства, содержащие абразивы, кислоты и растворители!**
- **Новый холодильник имеет специфический запах, который со временем полностью исчезнет.**

Подключение

- Холодильник необходимо подключить к сети переменного тока частотой 50 Гц и номинальным напряжением 220 В (холодильник может нормально функционировать при напряжении в сети от 198 В до 242 В). Подключение холодильника к сети, не соответствующей указанным параметрам, может привести к выходу его из строя. Если напряжение в сети не соответствует рекомендуемым параметрам, необходимо установить стабилизатор напряжения, предназначенный для работы с бытовыми электроприборами, рассчитанный на полную пусковую мощность не менее **1600 ВА** (приобретается в специализированном магазине).
- Холодильники выпускаются по типу защиты от поражения электрическим током класса «I» (с заземляющим проводом), поэтому холодильники необходимо подключать только к электрической сети, имеющей заземление. Если розетка не подходит к вилке сетевого шнура холодильника, то Вам необходимо обратиться к квалифицированному электрику для установки розетки (класс защиты I).
- Степень защиты, обеспечиваемая оболочками холодильника - IP20.

Размещение продуктов

Размещать продукты в холодильнике рекомендуется не ранее чем через 4 часа после его подключения к сети электропитания.

ТРЕБОВАНИЯ БЕЗОПАСНОСТИ

Правила безопасности

При эксплуатации холодильника соблюдайте правила безопасности:

- Перед подключением холодильника к электрической сети проверьте исправность розетки и отсутствие повреждений шнура питания и вилки.
- При повреждении шнура питания, во избежание опасности поражения электрическим током, его должен заменить изготовитель или его агент, или аналогичное квалифицированное лицо.
- При наличии признаков замыкания токоведущих частей на корпус холодильника (пощипывание при касании к металлическим частям), отключите холодильник от сети и вызовите механика для устранения неисправности.
- Не прикасайтесь одновременно к холодильнику и устройствам, имеющим естественное заземление (газовая плита, радиаторы отопления, водопроводные краны).
- Отключайте холодильник от сети во время уборки его внутри и снаружи, мытья полов под холодильником, устранения неисправностей.
- Транспортировать холодильник в горизонтальном положении допускается только на правом боку от стороны двери. Сторона двери указана на упаковке холодильника.

ВНИМАНИЕ!

- Данный холодильник не предназначен для использования людьми (включая детей), у которых есть физические, нервные или психические отклонения или недостаток опыта и знаний, за исключением случаев, когда за такими лицами осуществляется надзор или проводится их инструктирование относительно использования данного холодильника лицом, отвечающим за их безопасность!
- Необходимо осуществлять надзор за детьми с целью недопущения их игр с холодильником!
- Не допускайте повреждения контура холодильной системы!
- При разгерметизации холодильной системы хорошо проветрите помещение и не используйте открытое пламя!
- Не загромождайте вентиляционные отверстия, расположенные в корпусе холодильника!
- Не используйте механические устройства или другие средства для ускорения процесса оттаивания, кроме рекомендуемых изготовителем!
- Не используйте электрические приборы внутри отделений для хранения продуктов, если только они не являются типом, рекомендуемым изготовителем!

Чтобы холодильник исправно работал и прослужил Вам долго, необходимо соблюдать ряд ограничений:

ЗАПРЕЩАЕТСЯ!

- Использовать холодильник в помещениях, отличающихся повышенной влажностью (потолок, стены и предметы, находящиеся в помещении, покрыты влагой), а также в помещениях с токопроводящими полами! Холодильник – это, в первую очередь, электрический прибор и использование его при высокой влажности может привести к замыканию или удару электрическим током!
- Использовать для подключения холодильника к электрической сети переходники, двойники, тройники и удлинительные шнуры, так как они могут вызвать возгорание!
- Касаться компрессора холодильника во время работы, так как при работе он нагревается до температуры 90 °С!
- Устанавливать на холодильнике электронагревательные приборы, от которых может произойти возгорание!
- Ставить на холодильник ёмкости с жидкостями, чтобы избежать попадания жидкости на электросистему холодильника!
- Самостоятельно вносить изменения в конструкцию холодильника! Это может привести к поломке или неправильной работе холодильника! Нарушение электрической схемы холодильника может привести к замыканию и, как следствие, к возгоранию!
- Устанавливать холодильник на деревянные ящики, столы, стулья и т.п.

КОМПЛЕКТАЦИЯ

- Внешний вид и комплектация Вашего холодильника приведены на рисунках А1 - А4 на страницах 1, 2.
- В комплектацию входит комплект эксплуатационной документации: руководство по эксплуатации, гарантийная карта, этикетка энергоэффективности.

ЭКСПЛУАТАЦИЯ

Включение холодильника Для включения холодильника необходимо вставить вилку сетевого шнура в розетку.

Выключение холодильника Для полного отключения холодильника от сети необходимо вынуть вилку сетевого шнура из розетки.

Бирюса 508, 514, 551, 553

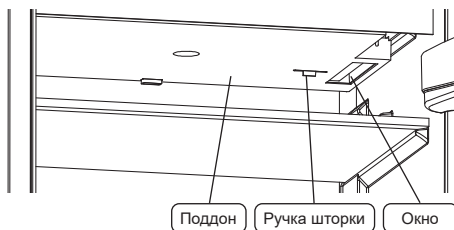
Установка температурного режима

- Температурный режим в холодильнике устанавливается поворотом ручки терморегулятора и поддерживается автоматически. При повороте по часовой стрелке температура в холодильнике понижается, при повороте против часовой стрелки - температура повышается.



Бирюса 508

- Температурный режим в отделении для хранения свежих пищевых продуктов можно изменить за счет увеличения или уменьшения окна в поддоне. Изменение величины окна производится вручную перемещением шторки. При недостаточном охлаждении продуктов в холодильной камере окно необходимо увеличить, при переохлаждении - уменьшить.
- При первом включении холодильника необходимо полностью открыть окно на поддоне.



Бирюса 514

При подключении морозильника к сети электропитания на передней панели загорается индикатор зеленого цвета и горит постоянно.

При первом подключении морозильника к сети электропитания на передней панели загорается индикатор красного цвета. После достижения установленной температуры в морозильнике индикатор гаснет. Также индикатор красного цвета загорается в случае, если температура в морозильнике превышает заданную. После понижения температуры до заданной индикатор гаснет.

Режим работы морозильника устанавливается поворотом ручки терморегулятора в соответствующее положение:



Режим «Хранение». Данный режим установлен по умолчанию. Поворотом ручки терморегулятора устанавливается температурный режим в морозильнике. В этом режиме компрессор морозильника работает циклично.



Режим «Замораживание». Переход в режим «Замораживание» производится поворотом ручки терморегулятора по часовой стрелке в крайнее положение до щелчка. При работе в этом режиме на передней панели морозильника загорается индикатор желтого (или синего) цвета и горит постоянно. Длительность циклов работы компрессора увеличивается.



Режим «Выключено». Переход в режим «Выключено» производится поворотом ручки терморегулятора против часовой стрелки в крайнее положение до щелчка. В этом режиме компрессор морозильника не работает.

РЕКОМЕНДАЦИИ ПО ХРАНЕНИЮ И ЗАМОРАЖИВАНИЮ ПРОДУКТОВ

Хранение свежих продуктов

• **Позатажный холод.** В отделении для хранения свежих пищевых продуктов поддерживается оптимальная для хранения температура от 0 °С до 8 °С, плавно понижающаяся от верхней полки до сосудов для фруктов.

ПОМНИТЕ!

Самая низкая температура в холодильнике – над сосудами, в которых фрукты и овощи сохраняются лучше всего, наименее холодное место – на верхней полке двери.

Хранение замороженных продуктов

❄❄❄ - отделение для хранения продуктов при температуре не выше минус 18 °С.

❄❄ - отделение для хранения продуктов при температуре не выше минус 12 °С.

Замораживание продуктов

❄❄❄❄ - отделение для заморозки пищевых продуктов от температуры окружающей среды до минус 18 °С и хранения замороженных пищевых продуктов при температуре не выше минус 18 °С.

• Режим «Замораживание» включается потребителем за 24 часа до закладки свежих продуктов.

• В модели Бирюса 14 при замораживании большого объема (9 - 12 кг) теплых продуктов вытащите верхний сосуд из морозильной камеры. Продукты расфасуйте, разделите на части и уложите равномерно на плоскость верхней полки испарителя. После полного замораживания продуктов переложите их в сосуд и установите сосуд на место.

К СВЕДЕНИЮ!

Режим «Замораживание» необходим для более быстрой заморозки продуктов.

Дополнительные советы

• На температуру внутри холодильника может влиять место его расположения, температура окружающего воздуха, частота открывания двери.

• Продукты, предназначенные для замораживания, перед укладкой поделите на порции и плотно упакуйте, чтобы в упаковке осталось как можно меньше воздуха.

• Для качественного замораживания продуктов, предназначенных для длительного хранения, их следует загружать в отделение для хранения замороженных пищевых продуктов порциями, не превышающими мощность замораживания. Продолжительность замораживания зависит от расфасовки, упаковки, способа укладки, вида продуктов. Мощность замораживания указана в таблице технических данных.

• Продукты, обладающие специфическим запахом или легко впитывающие запах, храните в упакованном виде, жидкости – только в закрытом виде.

• Не размещайте теплые продукты рядом с замороженными.

• Не помещайте газированные напитки в отделение для хранения замороженных пищевых продуктов.

• Если вы хотите предотвратить быстрое нарастание снежного покрова на испарителе, помещайте в морозильное отделение остывшие до комнатной температуры продукты. Не открывайте дверь отделения для хранения замороженных пищевых продуктов без необходимости и не держите её слишком долго в открытом положении.

• При установке холодильника на продолжительное время в помещении с температурой ниже плюс 16 °С, он может работать нестабильно (существует возможность размораживания продуктов или повышения температуры в морозильном отделении).

• Любое повышение температуры замороженных продуктов в процессе разморозки сокращает срок хранения таких продуктов.

• Пыль, которая скапливается на конденсаторе, препятствует нормальной работе и приводит к увеличению расхода электроэнергии, поэтому необходимо периодически (один раз в год) очищать конденсатор от пыли, используя волосяную щетку или пылесос.

• Если холодильник выключен и временно или на продолжительный период выведен из эксплуатации необходимо освободить, очистить, высушить прибор и оставить двери приоткрытыми.

Сроки хранения замороженных продуктов

Рекомендуем соблюдать сроки хранения, указанные на упаковке готовых замороженных продуктов, купленных в магазине. При хранении продуктов, замороженных самостоятельно, руководствуйтесь таблицей, указанной ниже.

Примерные сроки хранения замороженных продуктов

Продукты	Срок хранения в месяцах											
	1	2	3	4	5	6	7	8	9	10	11	12
Мясной фарш	■											
Рыба, морепродукты	■											
Мясо (свинина, говядина, баранина)	■											
Грибы	■											
Сыр, масло	■											
Фрукты, овощи, ягоды	■											
Мясо птицы	■											

ОБСЛУЖИВАНИЕ И УХОД

Отделение для хранения свежих пищевых продуктов

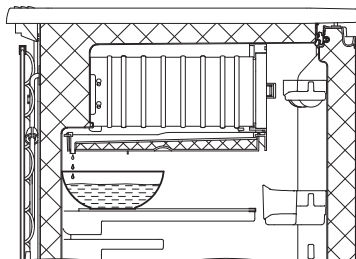
В моделях Бирюса 551, 553 в отделении для хранения свежих пищевых продуктов испаритель размораживается автоматически. Влага, конденсирующаяся на испарителе в виде инея или замерзших капель, оттаивает при отключении компрессора и стекает по водоотводящей системе в ёмкость для талой воды, где испаряется за счёт тепла, выделяемого компрессором. Для нормальной работы необходимо следить, чтобы дренажное отверстие не было засорено. В случае засорения дренажного отверстия его необходимо прочистить с помощью дренажной вставки.

ВНИМАНИЕ!

Во время работы возможно появление замерзших капель - замерзшие капли на испарителе не являются дефектом.

Отделение для хранения замороженных пищевых продуктов

- Снеговой покров препятствует интенсивному охлаждению продуктов и приводит к увеличению расхода электроэнергии холодильником. При нарастании покрова более 5 мм на полках испарителя отделения для хранения замороженных пищевых продуктов рекомендуется произвести размораживание и уборку холодильника. Для этого отключите холодильник от электрической сети.
- Уберите продукты из холодильника.
- Оставьте дверь открытой, для ускорения оттаивания поместите в отделение для хранения замороженных пищевых продуктов сосуд с теплой водой.
- По мере таяния льда его можно удалять с помощью пластмассовой или деревянной лопатки.
- При размораживании моделей Бирюса 508 поставьте на полку шкафа холодильника, вплотную к задней стенке подходящую емкость для сбора талой воды, согласно рисунку.
- Вымойте внутренние и внешние поверхности холодильника мягкой тканью, смоченной в теплом растворе мыльной воды, промойте чистой водой и насухо вытрите. Проветрите холодильник в течение часа при открытых дверях.



ВНИМАНИЕ!

Не используйте для удаления льда с поверхности испарителя отделения для хранения замороженных пищевых продуктов:

- острые или царапающие предметы, которыми можно нарушить герметичность холодильной системы;
- фены для сушки волос или другие нагревательные устройства.
- не допускайте затекания воды за нижнюю часть уплотнителя при мытье внутренней панели двери.

Замена светодиодного светильника

Замена светодиодного светильника входит в гарантийные обязательства - обратитесь в сервисный центр.

ВОЗМОЖНЫЕ НЕИСПРАВНОСТИ И МЕТОДЫ ИХ УСТРАНЕНИЯ

Неисправность, её внешнее проявление	Вероятная причина	Метод выявления и устранения неисправности
Включенный в сеть холодильник не работает	Нет напряжения в сети	Проверить напряжение в сети
	Нет контакта вилки с розеткой	Обеспечить контакт
Отсутствует освещение в холодильнике при открытой двери, холодильник работает	Перегорел светильник светодиодный	Обратиться в сервисный центр
	Неисправен выключатель освещения	
Дребезжание и стук у работающего холодильника	Трубопроводы холодильного агрегата касаются корпуса холодильника или стены	Устранить касание трубопроводов
	Неправильно установлен холодильник	При помощи регулировочных опор отрегулировать устойчивое положение холодильника
Запах в холодильнике	Негерметичная упаковка продуктов, выделяющих запах, лекарственных препаратов и т.п.	Промыть холодильник теплым мыльным раствором, протереть и проветрить

При возникновении других неисправностей обратитесь в сервисный центр.

Для предотвращения конденсации влаги (появления капель) на корпусе холодильника, конструкцией предусмотрен обогрев шкафа в районе отделения для хранения замороженных пищевых продуктов с помощью встроенного теплового контура, расположенного по периметру дверного проема. В связи с этим в процессе работы компрессора корпус холодильника, уплотнитель, корпус двери могут нагреваться.

ВНИМАНИЕ! Данное явление не является дефектом.

В процессе работы холодильника могут быть слышны:

- щелчки срабатывания датчика-реле температуры;
- журчание хладагента, циркулирующего по трубкам холодильной системы;
- легкие потрескивания при температурных деформациях материалов.

ВНИМАНИЕ! Данные звуки носят функциональный характер и не связаны с каким-либо дефектом.

При изготовлении теплоизоляции в качестве вспенивающего газа используется циклопентан, который дает усадку.

ВНИМАНИЕ! Незначительная неровность на боковых поверхностях и задней стенке корпуса холодильника, вызванная усадкой теплоизоляции, не влияет на работоспособность холодильника и не является дефектом.

УТИЛИЗАЦИЯ

Материалы, применяемые для упаковки холодильника, могут быть полностью переработаны и использованы повторно. Пожалуйста, отнесите упаковочные материалы в пункт сбора вторичного сырья.

ВНИМАНИЕ! Не разрешайте детям играть с упаковочными материалами, так как существует опасность задохнуться, закрывшись в картонном коробе или запутавшись в упаковочной пленке.

По истечении установленного срока службы предприятие-изготовитель не несет ответственности за безопасную эксплуатацию холодильника, поэтому рекомендуется не реже одного раза в три года приглашать специалиста сервисного центра для профилактического осмотра или ремонта электропроводки с целью обеспечения электро- и пожаробезопасности холодильника.

Если эксплуатация холодильника в дальнейшем невозможна, рекомендуется привести его в негодность - отключить холодильник от сети и перерезать шнур электропитания.

Корпус холодильника и корпус двери подлежат захоронению на полигонах бытовых и промышленных отходов в соответствии с правилами и требованиями, установленными местной администрацией. Компрессор, холодильный агрегат, пуско-защитное реле, электропроводка могут утилизироваться как лом черных и цветных металлов.

Оборудование не содержит драгоценных металлов и камней. Содержание цветных металлов в оборудовании вы можете посмотреть на сайте www.biryusa.ru.

ЗАПРЕЩАЕТСЯ! Выжигание теплоизоляции корпуса холодильника и дверей ввиду образования при горении токсичных веществ.

ПЕРЕНАВЕСКА ДВЕРИ

- Подготовка**
1. Отключите холодильник от сети питания, выдернув вилку из розетки;
 2. Освободите холодильник от продуктов, полок, сосудов, мешающих выполнению работ;
 3. Установите холодильник в удобное для работы место, чтобы ничего не препятствовало нормальному открытию дверей;
 4. Подготовьте необходимые инструменты:
-торцовые ключи размером 7, 8, 10, 14;
-шлицевая отвертка SL5x100мм;
-пассатижи.

- Порядок перенавески**
1. Торцовым ключом на 7 выкрутите винты 1 столешницы 2 (см. рисунок В1).
 2. Приподнимите край столешницы (см. рисунок В2) и, движением от себя (см. рисунок В3), снимите ее.
 3. Торцовым ключом на 8 выкрутите болты 3 верхней петли 4 (см. рисунок В4).
 4. Снимите верхнюю дверь с оси среднего кронштейна. Для этого приподнимите и потяните ее на себя вместе с верхней петлей 4 (см. рисунок В5).
 5. Торцовым ключом на 8 выкрутите болты 3, переставьте вторую верхнюю петлю 5 на противоположную сторону (см. рисунок В6).
 6. Отверткой снимите колпачки 6, заглушку 7 и выкрутите декоративные заглушки 8 (см. рисунок В7).
 7. Торцовым ключом на 10 выкрутите болты 9 среднего кронштейна 10 (см. рисунок В7) и снимите его.
 8. На среднем кронштейне 9 переверните ось, открутив на ней гайку торцовым ключом на 14.
 9. Заглушки 7 и 8 установите на противоположную сторону.
 10. Снимите нижнюю дверь с оси нижнего кронштейна (см. рисунок В8).
 11. Наклоните холодильник. Выкрутите регулировочные опоры 14 (см. рисунок В9). Торцовым ключом на 8 выкрутите болты 11 нижнего кронштейна 12 и снимите его. На нижнем кронштейне переставьте ось 13, выкрутив на ней гайку торцовым ключом на 10.
 12. Установите нижний кронштейн 12 на противоположную сторону (см. рисунок В9). Вкрутите регулировочные опоры 14 на место.
 13. На верхней стороне дверей переставьте заглушку 15 и втулку 16 местами. На нижней стороне переставьте втулку 16 на противоположную сторону (см. рисунок В10). Убедитесь в правильности установки втулки - выступ на втулке должен совпадать с пазом посадочного места в накладке.
 14. Установка дверей на открывание в противоположную сторону и сборка производится в обратной последовательности операциям, указанные в пунктах 10, 7, 4, 3, 2, 1.
- Для однодверных холодильников и морозильников снятие двери показано на рисунках В5, В8. Операции, показанные на рисунке В7, не выполняются.**

- Перенавеска дверки НТО**
1. После снятия двери (см. рисунки В5, В8), движением на себя извлеките поддон 17 (см. рисунок В11).
 2. С помощью пассатижей вытащите фиксаторы 18 (см. рисунок В12) слева и справа. Выведите из зацепления с корпусом холодильника выступы облицовки испарителя (см. рисунок В12) слева и справа. Движением вниз и на себя (см. рисунок В13) снимите облицовку испарителя.
- Бирюса 508**
3. Извлеките ось 19 (см. рисунок В14). Снимите дверку 20, затем поверните на 180° (см. рисунок В14) и установите ее обратно. Установите ось 19 на противоположную сторону.
 4. Сборка облицовки испарителя производится в обратной последовательности операциям, указанные в пунктах 3, 2, 1.

- Регулировка дверей и прилегания уплотнителя**
- При необходимости отрегулируйте двери и прилегание уплотнителя:
1. Выравнивание нижней двери относительно корпуса и верхней двери осуществляется за счет перемещения нижнего кронштейна 12 по пазам. Болты 11 при этом не затянуты. После выполнения регулировки, затяните болты.
 2. Регулировка прилегания уплотнителя осуществляется за счет:
- перемещения верхней петли 4 по пазам. Болты 3 при этом не затянуты. После выполнения регулировки, затяните болты;
- перемещения оси по пазу среднего кронштейна 10 (для двухдверных холодильников);
- перемещения оси 13 по пазу нижнего кронштейна 12.
 3. Регулировка зазора между верхней и нижней дверью осуществляется за счет перемещения среднего кронштейна 10 по пазам. Болты 9 при этом не затянуты. После выполнения регулировки, затяните болты.

Рисунки В1 - В14 приведены на вкладыше, приложенном к настоящему руководству.

ТЕХНИЧЕСКИЕ ХАРАКТЕРИСТИКИ

Характеристики	Обозначение модели			
	Бирюса 508	Бирюса 551	Бирюса 553	Бирюса 514
Номинальное напряжение, частота тока, В, Гц	220 ~, 50			
Номинальная потребляемая мощность, Вт	80	126	108	91
Номинальный общий объём брутто, л	150	240	230	110
Номинальный объём брутто отделения для хранения свежих пищевых продуктов, л	116	180	160	-
Номинальный объём брутто отделения для хранения замороженных пищевых продуктов, л	34	60	70	110
Номинальный полезный объём, л	117	205	216	80
Номинальный полезный объём отделения для хранения свежих пищевых продуктов, л	103	160	146	-
Номинальный полезный объём отделения для хранения замороженных пищевых продуктов, л	14	45	70	80
Температура в отделении для хранения свежих пищевых продуктов, °С [1]	от 0 до 8			
Температура в отделении для хранения замороженных пищевых продуктов, °С, не более	-12	-18	-18	-18
Номинальная замораживающая способность, кг/сут, не менее	-	-	3,5	12
Номинальная полезная площадь хранения, м ²	0,7	1,65	1,65	0,6
Масса нетто, кг, не более	32	48,5	46,5	34
Допускаемая нагрузка на полку, кг, не более [2]	40			
Установленный срок службы, лет, не менее	10			

[1] Объемная оценка температур может быть осуществлена только в лабораторных условиях по методике в соответствии с ГОСТ ИЕС 62552-2013, ГОСТ Р МЭК 62552-1-2018, ГОСТ Р МЭК 62552-2-2018.

[2] Для холодильников Бирюса 553 допускаемая нагрузка на полку отделения для хранения замороженных пищевых продуктов не более 20 кг.

ТЕХНИЧЕСКИЕ ХАРАКТЕРИСТИКИ

Характеристики	Обозначение модели			
	Бирюса 508	Бирюса 551	Бирюса 553	Бирюса 514
Габаритные размеры, мм:				
высота	850	1450	1450	850
ширина	580	580	580	580
глубина	620	620	620	620
Корректированный уровень звуковой мощности, ДБА, не более [3]	42	42	42	42
Время повышения температуры в отделении для хранения замороженных пищевых продуктов от минус 18 до минус 9 °С при отключении электроэнергии, ч, не менее	-	-	17	10
Класс энергетической эффективности [4]	A+	A	A+	A+
Потребление энергии при температуре окружающего воздуха 25 °С, кВт • ч/24ч, не более [5]	0,34	0,75	0,61	0,5
Количество компрессоров	1	1	1	1
Тип компрессора	Не инверторный			
Система No Frost	Нет	Нет	Нет	Нет

[3] *Определяется в лабораторных условиях в соответствии с ГОСТ Р МЭК 60704-1-2018.*
 [4] *Класс энергетической эффективности указан на этикетке энергетической эффективности и табличке холодильника. Определяется по ГОСТ Р 51565-2012.*
 [5] *Определяется в лабораторных условиях в соответствии с ГОСТ IEC 62552-2013.*

Изготовлено в России, ОАО «КЗХ «Бирюса»
 Россия, 660123, г. Красноярск, пр. им. газеты «Красноярский рабочий», 29
 8-800-250-00-14, режим работы - пн-пт 04:00-13:00 (MSK)
www.biryusa.ru



«Бирюса» өнімдерін таңдағаныңыз үшін алғысымызды білдіреміз!

Авторизацияланған сервис орталықтарының телефондары мен мекенжайлары туралы ақпаратты www.biryusa.ru сайтымызда немесе QR-кодты сканерлеп таба аласыз.

Пайдалана бастау алдында осы нұсқаулықпен мұқият танысуға кеңес береміз!

МАЗМҰНЫ

ЖАЛПЫ МӘЛІМЕТТЕР	15
ПАЙДАЛАНУҒА ДАЙЫНДЫҚ	15
ҚАУІПСІЗДІК ТАЛАПТАРЫ	17
ЖИЫНТЫҚТАЛЫМЫ	17
ПАЙДАЛАНУ	18
ӨНІМДЕРДІ САҚТАУ ЖӘНЕ МҰЗДАТУ БОЙЫНША ҰСЫНЫМДАР	19
ҚЫЗМЕТ КӨРСЕТУ ЖӘНЕ КҮТУ	20
КӨДЕГЕ ЖАРАТУ	21
ЫҚТИМАЛ АҚАУЛЫҚТАР ЖӘНЕ ОЛАРДЫ ЖОЮ ТӘСІЛДЕРІ	21
ЕСІКТЕРДІ ҚАЙТА ОРНАЛАСТЫРУ	22
ТЕХНИКАЛЫҚ СИПАТТАМАЛАР	23



Құрылмасы үнемі жетіле түседі, сондықтан осы нұсқаулықта көрсетілмеген кейбір өзгертулері болуы мүмкін.

ЖАЛПЫ МӘЛІМЕТТЕР

Тұрмыстық тоңазытқыштар, мұздатқыш-тоңазытқыштар, мұздатқыштар (бұдан әрі мәтін бойынша - тоңазытқыштар) азық-түлікті қысқа мерзімге сақтауға және сусындарды балғын тағамдық өнімдерді сақтауға арналған бөлімде суытуға, балғын азық-түлікті мұздатуға және мұздатылған тағамдық өнімдерді сақтау бөлімінде мұздатылған азық-түлікті ұзақ уақыт бойы сақтауға арналған.

Тоңазытқыш белгілерінің мағынасын ашып көрсету:

- «M» - «Металлик» түстік сызығы,
- «W» - «Күңгірт графит» түстік сызығы,
- «B» - «Қара» түстік сызығы,
- «I» - «Тот баспайтын болат» түстік сызығы,
- «C» - «Күміс түстес металлопласт» түстік сызығы,
- «Ақ» түстік сызығы - белгісі жоқ.

Тоңазытқыштар КО ТР 004/2011, КО ТР 020/2011, ЕАЭО ТР 037/2016, МЕМСТ 16317-87 талаптарына сай келеді.

ПАЙДАЛАНУҒА ДАЙЫНДЫҚ

Қаптаманы ашу

- Орам таспаларын кесіп тастаңыз, ораманы абайлап алыңыз.
- Тоңазытқыштың ішкі бөлшектерін орам материалдарынан босатыңыз.

HAZAP АУДАРЫҢЫЗ!

- Тоңазытқышты тік қалпына орнатқаннан кейін қосудың алдында кемінде 30 минут күту қажет. Бірден қосу тоңазытқыш агрегатының істен шығуына әкелуі мүмкін!
- Тоңазытқышты қоспас бұрын, компрессордың үстінде орналасқан еріген су ыдысының сенімділігін тексеріңіз (Бирюса 551, 553 үлгілеріне ғана).
- Егер тоңазытқыш 0°C-тан төмен температурада сақталса немесе тасымалданса, онда электрмен қоректендіру желісіне қосар алдында тоңазытқышты есігі ашық бөлме температурасында кемінде 8 сағат ұстау қажет. Жылытылмаған тоңазытқышты желіге қосу оның істен шығуына әкелуі мүмкін!

Орнату

- Тоңазытқышты тікелей күн сәулесі түсетін жерге, жарық беретін және қыздыратын аспаптардан (газ және электр плиталары, пештер мен жылыту радиаторлары) кемінде 50 см қашықтықта орнату қажет.
- Тоңазытқыштың үстінде ауа айналымы үшін кемінде 10 см бос орын болуы керек.
- Жылжытуға ыңғайлы болу үшін тоңазытқыштар компрессор негізінде орнатылған доңғалақты тіректермен жабдықталған.

Тыйым салынады!

Тоңазытқышты текшеге орнатуға немесе оны жиһаз ішіне салуға.

HAZAP АУДАРЫҢЫЗ!

Тоңазытқыш қоршаған ауаның температурасы 16-дан 32 °C-қа дейін, салыстырмалы ылғалдылығы 75% - дан аспайтын үй-жайларда орнатуға арналған.

Теңестіру

Тоңазытқышты көлденеңінен туралау реттеу тіректерін бұрау немесе бұрап алу арқылы жүзеге асырылады.

HAZAP АУДАРЫҢЫЗ!

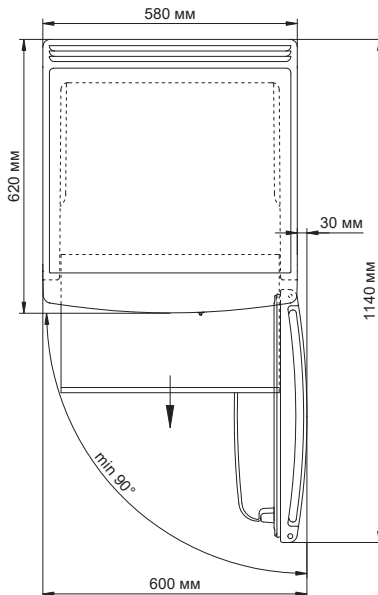
Тоңазытқышты тегістеу кезінде жұмыс кезінде діріл мен шудың пайда болуын болдырмау үшін оның тұрақты күйіне көз жеткізу қажет.

ҰСЫНАМЫЗ

- Есіктердің өздігінен жабылуы үшін тік өстен сәл артқа (5-7 мм) тоңазытқышты орнату ұсынылады.
- Қажет болса, камералардың есіктерін қарама-қарсы жаққа ашуға қайта орналастыруға болады. Есіктерді қайта орналастыру кепілдікті міндеттемелерге жатпайды және сервистік орталықтың механигімен (бөлек төлемге) немесе «Есіктерді қайта орналастыру» бөлімінде келтірілген нұсқаулықтарға сәйкес пайдаланушымен өз бетінше жүргізіледі.

Тоңазытқышты пайдалануға қажетті ең аз жалпы кеңістік

ҚАЗАҚША



Тазалау

Тоңазытқышты еңкейгеннен кейін жұмыс жағдайына келтіру үшін қажетті уақытты гигиеналық тазалау үшін пайдалануға болады.

- Тоңазытқыштың ішкі және сыртқы беттерін, сондай-ақ компоненттерді жылы сабынды суға малынған жұмсақ шүберекпен жуыңыз, таза сумен шайыңыз және құрғатыңыз.
- Тазалаудан кейін компоненттерді орналастырыңыз: сөрелер, ыдыстар, кедергілер. Олардың орналасуы және әр үлгі үшін саны «Жиынтықталымы» бөліміндегі суреттерде көрсетілген.

НАЗАР АУДАРЫҢЫЗ!

- Тоңазытқышты тазалау үшін құрамында абразивтер, қышқылдар мен еріткіштер бар жуу құралдарын пайдалануға тыйым салынады!
- Жаңа тоңазытқыштың белгілі бір иісі бар, ол уақыт өте келе толығымен жоғалады.

Қосу

- Тоңазытқышты 50 Гц жиіліктегі және номиналды кернеуі 220 В болатын айнымалы ток желісіне қосу керек (тоңазытқыш 198 В-тан 242 В-қа дейінгі кернеу кезінде қалыпты жұмыс істей алады). Тоңазытқышты көрсетілген параметрлерге сәйкес келмейтін желіге қосу оның істен шығуына әкелуі мүмкін. Егер желідегі кернеу ұсынылған параметрлерге сәйкес келмесе, тұрмыстық электр құрылғыларымен жұмыс істеуге арналған, кемінде 1600 ВА толық іске қосу қуатына есептелген кернеу тұрақтандырғышын орнату қажет (мамандандырылған дүкенде сатып алынады).
- Тоңазытқыштар «I» класы электр тогының зақымдануынан қорғау түрі бойынша шығарылады (жерге қосу сымымен), сондықтан тоңазытқыштарды тек жерге тұйықталған электр желісіне қосу керек. Егер розетка тоңазытқыштың қуат сымының айырына сәйкес келмесе, онда розетканы орнату үшін білікті электршімен байланысу керек (қорғаныс класы I).
- Тоңазытқыштың қабықшасымен қамтамасыз етілетін қорғаныс дәрежесі - IP20

Өнімдерді орналастыру

Азық-түлікті тоңазытқышта оны электрмен қоректендіру желісіне қосқаннан кейін 4 сағаттан ерте емес орналастыру ұсынылады.

ҚАУІПСІЗДІК ТАЛАПТАРЫ

Қауіпсіздік ережелері

Тоңазытқышты пайдалану кезінде қауіпсіздік ережелерін сақтаңыз:

- Тоңазытқышты электр желісіне қоспас бұрын розетканың жарамдылығын және қуат сымы мен айырдың зақымдалмағанын тексеріңіз.
- Электр тогымен зақымдану қауіптілігін болдырмау мақсатында қуаттың баусымы зақымданған кезде оны өндіруші немесе оның агенті немесе ұқсас білікті тұлға ауыстыру тиіс.
- Төкеткізгіш бөліктердің тоңазытқыш корпусына тұйықталу белгілері болған кезде (металл бөліктерге тигенде шымшу), тоңазытқышты желіден ажыратыңыз және ақаулықты жою үшін механикті шақырыңыз.
- Тоңазытқышқа және табиғи жерге қосылған құрылғыларға (газ плитасы, жылыту радиаторлары, су шүмектері) бір уақытта қол тигізбеңіз.
- Тоңазытқышты ішін және сыртын тазалау, тоңазытқыштың астындағы еденді жуу, ақаулықтарды жою кезінде желіден ажыратыңыз.
- Тоңазытқышты көлденең күйде тасымалдауға тек есіктің оң жағында ғана рұқсат етіледі. Есіктің жағы тоңазытқыш қаптамасында көрсетілген.

HA3AP АУДАРЫҢЫЗ!

- Физикалық, жүйке немесе психикалық ауытқулары немесе тәжірибе мен білімдерінің жетіспеушіліктері бар болған адамдар (балаларды қоса) бақылауда болса немесе оларға осы тоңазытқышты пайдалану туралы олардың қауіпсіздігіне жауапты тұлғамен нұсқамалық жүргізілген жағдайларды қоспағанда, осы тоңазытқыш ондай адамдардың пайдалануына тағайындалмаған!
- Тоңазытқышпен ойнауға жол бермеу мақсатында балаларды бақылау керек!
- Тоңазытқыш жүйесі контурының зақымдалуына жол бермеңіз!
- Тоңазыту жүйесін саңылаусыздандыру кезінде үй-жайды жақсылап желдетіңіз және ашық жалынды қолданбаңыз!
- Тоңазытқыштың корпусында орналасқан желдеткіштерді жаппаңыз!
- Еріту процесін тездету үшін, өндіруші ұсынған тәсілдерден басқа механикалық құрылғыларды немесе өзге құралдарды қолданбаңыз!
- Егер олар өндіруші ұсынған тип болмаса, азық-түлік сақтау бөлімдерінің ішінде электр құрылғыларын пайдаланбаңыз!

Тоңазытқыш дұрыс жұмыс істеуі және сізге ұзақ уақыт қызмет етуі үшін бірқатар шектеулерді сақтау керек:

Тыйым САЛЫНАДЫ!

- Тоңазытқышты ылғалдылығы жоғары бөлмелерде (төбесі, қабырғалары және бөлмедегі заттар ылғалмен жабылған), сондай-ақ өткізгіш едендері бар бөлмелерде қолданбаңыз! Тоңазытқыш - бұл ең алдымен электрлік құрылғы және оны жоғары ылғалдылықта пайдалану электр тогының тұйықталуына немесе соғуына әкелуі мүмкін!
- Тоңазытқышты электр желісіне қосу үшін бейімдегіштерді, қосқыштарды, тістерді және ұзартқыш сымдарды қолданбаңыз, себебі олар өртке әкелуі мүмкін!
- Жұмыс кезінде тоңазытқыштың компрессорын ұстамаңыз, себебі ол жұмыс кезінде 90 °C температурасына дейін қыздырылады!
- Тоңазытқышта өрт шығуы мүмкін электр жылыту құралдарын орнатпаңыз!
- Тоңазытқыштың электр сызбасына сұйықтықтың тиюіне жол бермеу үшін сұйықтықтары бар сыйымдылықты тоңазытқыш үстіне қоймаңыз!
- Тоңазытқыштың құрылымына өз бетіңізше өзгерістер енгізбеңіз! Бұл тоңазытқыштың бұзылуына немесе дұрыс жұмыс істемеуіне әкелуі мүмкін! Тоңазытқыштың электр тізбегін бұзу қысқа тұйықталуға және соның салдарынан өртке әкелуі мүмкін!
- Тоңазытқышты ағаш жәшіктерге, үстелдерге, орындықтарға және т. б. орнату.

ЖИЫНТЫҚТАЛЫМЫ

- Сіздің тоңазытқыштың сыртқы түрі мен жиынтықтамасы 1 - 2 беттердегі А1 - А4 суреттерінде келтірілген.
- Жиынтықтамаға пайдалану құжаттамасының жиынтығы кіреді: пайдалану нұсқаулығы, кепілдік картасы, энергия тиімділігі белгісі.

ПАЙДАЛАНУ

Тоңазытқышты іске қосу Тоңазытқышты қосу үшін розеткаға қуат сымның айырын салу керек.

Тоңазытқышты сөндіру Тоңазытқышты желіден толығымен ажырату үшін электр сымның айырын розеткадан шығару керек.

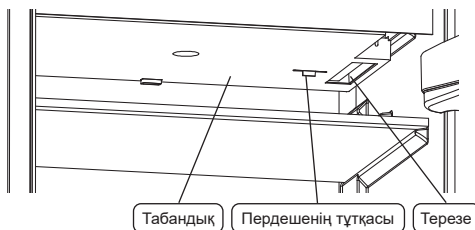
Бирюса 508, 514, 551, 553

Температуралық режимді орнату Тоңазытқыштағы температура режимі термореттегіш тұтқасын бұрап орнатылады және автоматты түрде сақталады. Сағат тілімен бұраған кезде тоңазытқыштағы температура төмендейді, сағат тіліне қарсы бұрылған кезде – температура көтеріледі.



Бирюса 508

- Табандықтағы терезені үлкейту немесе кішірейту арқылы балғын тағамдық өнімдерді сақтауға арналған бөлімдегі температура режимін өзгертуге болады. Терезенің көлемін өзгерту пердешені жылжыту арқылы қолмен жүргізіледі. Тоңазытқыш камерада өнімдер жеткіліксіз салқындаған кезде терезені үлкейту керек, аса тоңазыту кезінде - азайту керек.
- Тоңазытқышты бірінші рет қосқан кезде табандықтағы терезені толықтай ашу қажет.



Бирюса 514

Мұздатқышты қуат көзіне қосқан кезде алдыңғы панельде жасыл индикаторы жанады және үнемі жанып тұрады.

Мұздатқышты қуат көзіне бірінші қосқан кезде алдыңғы панельде қызыл индикаторы жанады. Мұздатқышта белгіленген температураға жеткеннен кейін индикатор сөнеді. Сондай-ақ, қызыл индикатор, егер мұздатқыштағы температура белгіленген температурадан асып кетсе, жанады. Температура белгіленген деңгейге дейін төмендегеннен кейін индикатор сөнеді.

Мұздатқыштың жұмыс режимі температура реттегішінің тұтқасын тиісті күйге бұру арқылы орнатылады:



«Сақтау» режимі. Бұл режим әдепкі түрде орнатылған. Термореттегіштің тұтқасын бұру арқылы мұздатқыштағы температуралық режим орнатылады. Бұл режимде мұздатқыш компрессоры циклді түрде жұмыс істейді.



«Мұздату» режимі. «Мұздату» режиміне көшу термореттегіштің тұтқасын сағат тілі бойынша шеткі қалыпқа шертілгенге дейін бұру арқылы жүргізіледі. Осы режимде жұмыс істеген кезде мұздатқыштың алдыңғы панелінде сары (немесе көк) түсті индикаторы жанады және үнемі жанып тұрады. Компрессор жұмысы циклінің ұзақтығы артады.



«Сөндірулі» режимі. «Сөндірулі» режиміне көшу термореттегіштің тұтқасын сағат тіліне қарсы шеткі қалыпқа шертілгенге дейін бұру арқылы жүргізіледі. Бұл режимде мұздатқыш компрессоры жұмыс істемейді.

ӨНІМДЕРДІ САҚТАУ ЖӘНЕ МҰЗДАТУ БОЙЫНША ҰСЫНЫМДАР

Балғын өнімдерді сақтау

Қабатты салқын. Жаңа піскен тағамдарды сақтауға арналған бөлімде сақтау үшін оңтайлы температура 0°C-ден 8 °C-қа дейін сақталады, жоғарғы сөреден жеміс ыдыстарына дейін біртіндеп төмендейді.

ЕСІҢІЗДЕ БОЛСЫН!

Тоңазытқыштағы ең төменгі температура-жемістер мен көкөністер жақсы сақталатын ыдыстардың үстінде, ең аз суық жер есіктің жоғарғы сөресінде.

Мұздатылған өнімдерді сақтау

*******- өнімдерді сақтау бөлімі минус 18 °C-тан жоғары емес температурада.

******- өнімдерді сақтау бөлімі минус 12 °C-тан жоғары емес температурада.

Өнімдерді мұздату

*** ** *** - тамақ өнімдерін қоршаған орта температурасынан минус 18 °C-қа дейін мұздатуға және мұздатылған тамақ өнімдерін минус 18 °C-тан аспайтын температурада сақтауға арналған бөлімше.

- «Мұздату» режимі балғын азық-түлікті салуға дейін 24 сағат бұрын тұтынушымен қосылады.
- Бирюса 14 үлгісінде жылы өнімдердің үлкен көлемін (9-12 кг) мұздатқан кезде жоғарғы ыдысты мұздату камерасынан шығарыңыз. Өнімдерді бөлшектеп өлшеңіз, бөліктерге бөліңіз және буландырғыштың жоғарғы сөресіндегі жазықтыққа біркелкі салыңыз. Өнімдерді толықтай мұздатқаннан кейін оларды ыдысқа салыңыз және ыдысты орнына қойыңыз.

МӘЛІМЕТ ҮШІН!

«Мұздату» режимі өнімдеріңізді тезірек мұздату үшін қажет.

Қосымша кеңестер

- Тоңазытқыш ішіндегі температураға оның орналасқан жері, қоршаған орта температурасы, есіктің ашылу жиілігі әсер етуі мүмкін.
- Мұздатуға арналған өнімдерді төсеу алдында бөліктерге бөліп, қаптамада мүмкіндігінше аз ауа қалуы үшін мықтап салыңыз.
- Ұзақ сақтауға арналған өнімдерді сапалы мұздату үшін оларды мұздатылған тамақ өнімдерін сақтауға арналған бөлімшеге мұздату қуатынан аспайтын үлестермен салу керек. Мұздатудың ұзақтығы буып-түюге, қаптауға, төсеу әдісіне, өнім түріне байланысты. Мұздату қуаты техникалық деректер кестесінде көрсетілген.
- Ерекше иісі бар немесе иісі оңай сіңіретін өнімдерді оралған күйінде, сұйықтықтарды - тек жабық күйінде сақтаңыз.
- Мұздатылған тағамның жанына жылы тағамдарды қоймаңыз.
- Мұздатылған тағамды сақтау бөліміне газдалған сусындарды салмаңыз.
- Егер буландырғышта қар жамылғысының тез өсуіне жол бергіңіз келмесе, мұздату бөліміне бөлме температурасына дейін суытылған азық-түліктерді салыңыз. Мұздатылған тағамды қажет етпестен сақтау үшін бөлменің есігін ашпаңыз және оны ашық күйде ұстамаңыз.
- Тоңазытқышты температурасы плюс 16 °C-тан төмен бөлмеде ұзақ уақытқа орнатқанда, ол тұрақсыз жұмыс істеуі мүмкін (мұздату бөлімінде өнімдерді еріту немесе температураның жоғарылауы мүмкін).
- Мұздату процесінде мұздатылған тағамдардың температурасының кез-келген жоғарылауы мұндай өнімдердің сақтау мерзімін қысқартады.
- Конденсаторда жиналатын шаң қалыпты жұмыс істеуге кедергі келтіреді және электр энергиясын тұтынудың артуына әкеледі, сондықтан конденсаторды шаш қылшағымен немесе шаңсорғышпен мезгіл-мезгіл (жылына бір рет) шаңнан тазарту қажет.
- Егер тоңазытқыш өшірілсе және уақытша немесе ұзақ уақыт жұмыс істемесе, құрылғыны босатып, тазалап, кептіріп, есіктерді ашық қалдыру керек.

Тоңазытылған өнімдерді сақтау мерзімдері

Дүкенде сатып алынған дайын мұздатылған өнімдердің қаптамасында көрсетілген сақтау мерзімдерін сақтауды ұсынамыз. Өздігінен мұздатылған өнімдерді сақтау кезінде төменде көрсетілген кестені басшылыққа алыңыз.

Тоңазытылған өнімдерді сақтаудың болжамды мерзімдері

Өнімдер	Айларда сақтау мерзімі												
	1	2	3	4	5	6	7	8	9	10	11	12	
Тартылған ет	■												
Балық, теңіз өнімдері	■												
Ет (шошқа еті, сиыр еті, қой еті)	■		■										
Саңырауқұлақтар	■												
Ірімшік, май	■												
Жемістер, көкөністер, жидектер	■		■										
Құс еті	■												

ҚЫЗМЕТ КӨРСЕТУ ЖӘНЕ КҮТУ

Балғын тағамдық өнімдерді сақтауға арналған бөлім

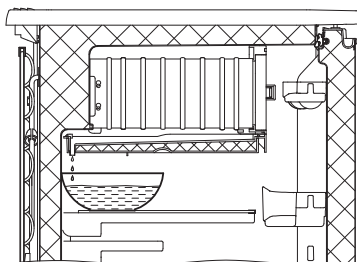
Бирюса 551, 553 үлгілерінде балғын тамақ өнімдерін сақтауға арналған бөлімшеде буландырғыш автоматты түрде ерітіледі. Буландырғышта аяз немесе мұздатылған тамшылар түрінде конденсацияланған ылғал компрессорды өшірген кезде ериді және дренаж жүйесі арқылы еріген су ыдысына ағып кетеді, онда ол компрессор шығаратын жылу есебінен буланып кетеді. Қалыпты жұмыс істеу үшін дренаждық тесіктің бітелмегенін бақылау қажет. Дренаж саңылауы бітелген жағдайда, оны дренаж ендірмесінің көмегімен тазалау қажет.

НАЗАР АУДАРЫҢЫЗ!

Жұмыс кезінде мұздатылған тамшылар пайда болуы мүмкін-буландырғыштағы мұздатылған тамшылар ақау емес.

Мұздатылған тағамдық өнімдерді сақтауға арналған бөлім

- Қар жамылғысы өнімдердің қарқынды салқындауына жол бермейді және тоңазытқышпен электр энергиясын тұтынудың артуына әкеледі. Мұздатылған тағам өнімдерін сақтауға арналған бөлім буландырғышының сөрелеріндегі қырау 5 мм-ден артық болса, тоңазытқышты еріту және жинастыру ұсынылады. Ол үшін тоңазытқышты электр желісінен ажыратыңыз.
- Өнімдерді тоңазытқыштан алып шығыңыз.
- Есікті ашық қалдырыңыз, ерітуді тездету үшін мұздатылған тағамды сақтауға арналған бөлімге жылы суы бар ыдысты қойыңыз.
- Мұз еріген сайын оны пластикалық немесе ағаш қалақшамен алып тастауға болады.
- Бирюса 508 үлгілерін еріткен кезде тоңазытқыш шакафының сөресіне, артқы қабырғасына, суретке сәйкес қар суын жинауға арналған қолайлы ыдысты тығыздап қойыңыз.
- Тоңазытқыштың ішкі және сыртқы беттерін жылы сабынды су ерітіндісіне малынған жұмсақ шүберекпен жуыңыз, таза сумен шайыңыз және құрғатыңыз. Тоңазытқыштың есіктерін ашып қойып бір сағат бойы желдетіңіз.



НАЗАР АУДАРЫҢЫЗ!

Мұздатылған тағамды сақтау үшін буландырғыштың бетінен мұзды кетіруге болмайды:

- тоңазытқыш жүйесінің тығыздығын бұзатын өткір немесе тырналатын заттар;
- шаш кептіргіштер немесе басқа жылыту құрылғылары;
- есіктің ішкі панелін жуу кезінде тығыздағыштың төменгі бөлігінен судың ағып кетуіне жол бермеңіз.

Жарықдиодты шамды ауыстыру

Жарықдиодты шамды ауыстыру кепілдік міндеттемелерге кіреді-қызмет көрсету орталығына хабарласыңыз.

ЫҚТИМАЛ АҚАУЛЫҚТАР ЖӘНЕ ОЛАРДЫ ЖОЮ ТӘСІЛДЕРІ

Ақаулық, сырттан білінуі	Ықтимал себебі	Ақаулықты анықтау және жою әдісі
Желіге қосылған тоңазытқыш жұмыс істемейді	Желіде кернеу жоқ	Желідегі кернеуді тексеру
	Розетканың айырмамен түйіспесі жоқ	Түйісуді қамтамасыз ету
Есігі ашық тоңазытқышта жарық жоқ, тоңазытқыш жұмыс істейді	Жарықдиодты шырағдан жанып кетті	Сервис орталығына жүгініңіз
	Жарықтандыру ажыратқышы жарамсыз	
Жұмыс істеп тұрған тоңазытқыштың сылдырлауы және тарсылы	Тоңазытқыш қондырғысының құбырлары тоңазытқыштың корпусына немесе қабырғаға тиеді	Құбырлардың жанасуын жою
	Теріс орнатылған тоңазытқыш	Реттегіш тіректердің көмегімен тоңазытқыштың тұрақты қалпын реттеу
Тоңазытқыштағы иістер	Иіс шығаратын өнімдердің, дәрілік препараттардың және т. б. герметикалық емес қаптамасы.	Тоңазытқышты жылы сабынды сумен шайыңыз, сүртіңіз және желдетіңіз

Басқа ақаулар туындаған жағдайда қызмет көрсету орталығына хабарласыңыз.

Тоңазытқыш корпусында ылғалдың конденсациялануын (тамшылардың пайда болуын) болдырмау үшін құрылым есіктің периметрі бойынша орналасқан кіріктірілген жылу контурының көмегімен мұздатылған тамақ өнімдерін сақтауға арналған бөлімше ауданында шкафты жылытуды кездейді. Осыған байланысты компрессордың жұмысы кезінде тоңазытқыш корпусы, тығыздағыш, есік корпусы қызуы мүмкін.

НАЗАР АУДАРЫҢЫЗ!

Бұл құбылыс ақау емес.

Тоңазытқыш жұмысының барысында:

- температураның реле тетіктерінің іске қосылу шертпелері;
- тоңазытқыш жүйе тетікшелері арқылы айналатын салқындатқыш агент сылдыры;
- материалдық температуралық деформациялануы кезіндегі жеңіл сыртылдау.

НАЗАР АУДАРЫҢЫЗ!

Бұл дыбыстар табиғатта функционалды және кез-келген ақаумен байланысты емес.

Жылу оқшаулау өндірісінде циклопентан көбіктенетін газ ретінде қолданылады, ол шөгуді береді.

НАЗАР АУДАРЫҢЫЗ!

Жылу оқшаулағыштың шөгюінен туындаған тоңазытқыш корпусының бүйір бетіндегі және артқы қабырғасындағы болмашы кедір-бұдыр тоңазытқыштың жұмысқа қабілеттілігіне әсер етпейді және ақау болып табылмайды.

КӨДЕГЕ ЖАРАТУ

Қаптау үшін қолданылатын материалдарды толық қайта өңдеп, екінші рет пайдалануға болады. Қаптау материалдарын қайталама шикізатты жинау орнына апаруыңызды сұраймыз.

НАЗАР АУДАРЫҢЫЗ!

Картон қорабында жабылып немесе қаптау пленкасына оратылып тұншығу қаупі болғандықтан, балаларға қаптау материалдарымен ойнауға рұқсат бермеңіз.

Белгіленген қызмет ету мерзімі өткеннен кейін дайындаушы кәсіпорын тоңазытқыштың қауіпсіз пайдаланылуы үшін жауап бермейді, сондықтан үш жылда кемінде бір рет сервистік орталықтың маманын тоңазытқыштың электр және өрт қауіпсіздігін қамтамасыз ету мақсатында электр сымдарын профилактикалық тексеру немесе жөндеу үшін шақыру ұсынылады.

Егер тоңазытқышты одан әрі пайдалану мүмкін болмаса, оны жарамсыз күйге келтіру - тоңазытқышты желіден ажырату және электр қуатының баусымын кесу ұсынылады.

Тоңазытқыштың корпусы мен есіктің корпусы жергілікті әкімшілік белгілеген ережелер мен талаптарға сәйкес тұрмыстық және өнеркәсіптік қалдықтар полигондарында көмілуі тиіс. Компрессор, тоңазытқыш қондырғы, іске қосу релесі, электр сымдары қара және түсті металдардың сынықтары ретінде жойылуы мүмкін.

Жабдықтың асыл металдары және тастары жоқ. Жабдықтағы түсті металдардың құрамын мына сайттан қарай аласыз: www.biryusa.ru.

ТЫЙЫМ САЛЫНАДЫ!

Күйдіру жылу оқшаулағыш корпусы және тоңазытқыш есігі байланысты білім беру жанған кезде уытты заттар.

ЕСІКТЕРДІ ҚАЙТА ОРНАЛАСТЫРУ

Дайындық

1. Тоңазытқыштың ашасын розеткадан суырып, қуат желісінен ажыратыңыз;
2. Тоңазытқыштан жұмысқа кедергі жасайтын азық-түлікті, сөрелерді, сауыттарды алып шығарыңыз;
3. Есіктің дұрыс ашылуына ештеңе кедергі жасамауы үшін тоңазытқышты ыңғайлы жұмыс орнына орнатыңыз;
4. Қажет құрал-саймандарды дайындаңыз:
-өлшемі 7, 8, 10, 14 бүйірлі кілттер;
-SL5x100mm оймакілтек бұрағышы;
-тістеуіктер.

Қайта орналастыру тәртібі

1. 7-ге бүйірлік кілтпен 2 үстелдің үстіңгі тақтайының 1 бұрамаларын бұрап алыңыз (B1 суретті қараңыз).
2. Үстелдің үстіңгі тақтайының шетін көтеріп (B2 суретті қараңыз), өзіңізден қарай қозғалып (B3 суретті қараңыз), оны алып тастаңыз.
3. 8-ге бүйірлік кілтпен 4 жоғарғы ілмектің 3 бұрандамаларын бұрап алыңыз (B4 суретті қараңыз).
4. Орташа кронштейннің өсінен жоғарғы есікті алыңыз. Бұл үшін оны сәл көтеріп, 4 жоғарғы ілмекпен бірге өзіңізге қарай тартыңыз (B5 суретті қараңыз).
5. 8-ге бүйірлік кілтпен 3 бұрандамаларды бұрап алыңыз, 5 екінші жоғарғы ілмекті қарама-қарсы жаққа орнатыңыз (B6 суретті қараңыз).
6. Бұрауышпен 6 қалпақшаларды, 7 бітеуішті алыңыз және 8 сәндік бітеуіштерін бұрап шығарыңыз (B7 суретін қараңыз).
7. 10-ға бүйірлік кілтпен 10 орташа кронштейннің 9 бұрандамаларын бұрап алыңыз (B7 суретін қараңыз) және оны алыңыз.
8. 9 орташа кронштейнде 14-ке бүйірлік кілтпен сомынды бұрап алып, өсті аударыңыз.
9. 7 және 8 бітеуіштерін қарама-қарсы жаққа орнатыңыз.
10. Төменгі кронштейннің өсінен төменгі есікті алыңыз (B8 суретін қараңыз).
11. Тоңазытқышты еңкейтіңіз. 14 реттеу тіректерін бұрап алыңыз (B9 суретін қараңыз). 8-де кілтімен 12 төменгі кронштейннің 11 болттарын алып тастаңыз және оны алыңыз. Төменгі кронштейнде гайканы кілтімен 10-ға бұрап, 13-өсті қайта реттеңіз.
12. Төменгі 12 кронштейнді қарама-қарсы жаққа қойыңыз (B9 суретін қараңыз). 14 реттеу тіректерін орнына бұраңыз.
13. Есіктердің жоғарғы жағында штепсельді 15 және втулканы 16 орынға ауыстырыңыз. Төменгі жағында 16 втулканы қарама-қарсы жаққа жылжытыңыз (B10 суретін қараңыз). Втулканы дұрыс орнатқаныңызға көз жеткізіңіз-втулкадағы шығыңқы орын төсеніштегі ойыққа сәйкес келуі керек.
14. Есіктерді қарама-қарсы ашылуға орнату және құрастыру 10, 7, 4, 3, 2, 1 тармақтарда көрсетілген операцияларға кері бірізділікте жүргізіледі. Бір есікті тоңазытқыштар мен мұздатқыштар үшін есіктерді алу B5, B8 суреттерінде көрсетілген. B7 суретте көрсетілген операциялар орындалмайды.

ТТБ есікшесін қайта орналастыру

Бюрось 508

1. Есікті алып тастағаннан кейін (B5, B8 суреттерін қараңыз), 17-науаны өзіңізге қарай жылжытыңыз (B11 суретті қараңыз).
2. Пассатаждарды пайдаланып, сол және оң жақтағы 18 бекіткіштерді шығарыңыз (B12 суретті қараңыз). Сол және оң жақтағы буландырғыш қаптамасының ілмектерін Тоңазытқыш корпусымен ілмектен шығарыңыз (B12 суретті қараңыз). Төмен және өзіңізге қарай жылжытыңыз (B13 суретті қараңыз) буландырғыштың қаптамасын алыңыз.
3. 19-өсті алыңыз (B14 суретті қараңыз). 20 есікті алыңыз, содан кейін 180° бұраңыз (B14 суреттегі суретті қараңыз) және оны қайта орнатыңыз. 19 осін қарама-қарсы жаққа орнатыңыз.
4. Буландырғыштың қаптамасын жинау 3, 2, 1-тармақтарда көрсетілген операцияларға кері реттілікпен жүргізіледі.

Есіктерді реттеу және тығыздағыштың жабысуы

- Қажет болса есікті және тығыздағыштың жабысуын реттеңіз:
1. Корпусқа және жоғарғы есікке қатысты төменгі есікті түзету ойықтар бойынша 12 төменгі кронштейнді жылжыту арқылы жүргізіледі. Бұл ретте 11 бұрандамалары тартылмаған. Реттегеннен кейін бұрандамаларды тартыңыз.
 2. Тығыздағыштың жабысуын реттеу мыналар арқылы жүргізіледі:
-ойықтар бойынша 4 жоғарғы ілмекті жылжыту. Бұл ретте 3 бұрандамалары тартылмаған. Реттегеннен кейін бұрандамаларды тартыңыз;
-өсті 10 кронштейннің ойығы бойынша жылжыту (екі есікті тоңазытқыштар үшін);
-13 өсті 12 төменгі кронштейннің ойығы бойынша жылжыту.
 3. Жоғарғы және төменгі есік арасындағы саңылауды реттеу 10 орташа кронштейнді ойықтар бойынша жылжытумен орындалады. Бұл ретте 9 бұрандамалары тартылмаған. Реттегеннен кейін бұрандамаларды тартыңыз.

B1-ден B14-ке дейінгі суреттер осы нұсқаулықпен бірге берілген парақта берілген.

ТЕХНИКАЛЫҚ СИПАТТАМАЛАР

Сипаттамалары	Үлгінің белгіленуі				Бирюса 514
	Бирюса 508	Бирюса 551	Бирюса 553	Бирюса 554	
Атаулы кернеу, токтың жиілігі, В, Гц	220 ~, 50				
Атаулы тұтынатын қуаты, Вт	80	126	108	91	
Нақтылы жалпы брутто көлемі, л	150	240	230	110	
Жаңа піскен тамақ өнімдерін сақтауға арналған бөлімшенің номиналды брутто көлемі, л	116	180	160	-	
Мұздатылған тамақ өнімдерін сақтауға арналған бөлімшенің номиналды брутто көлемі, л	34	60	70	110	
Номиналды пайдалы көлемі, л	117	205	216	80	
Жаңа піскен азық-түлік өнімдерін сақтауға арналған бөлімнің номиналды пайдалы көлемі, л	103	160	146	-	
Мұздатылған азық-түлік өнімдерін сақтауға арналған бөлімнің номиналды пайдалы көлемі, л	14	45	70	80	
Балғын өнімдерді сақтауға арналған бөлімдегі температура, °С [1]	0 бастап 8 дейін				
Мұздатылған тамақ өнімдерін сақтауға арналған бөлімшедегі температура, °С, артық емес	-12	-18	-18	-18	
Нақтылы тоңазытқыш қабілеті, кг/теу., кемінде	-	-	3,5	12	
Нақтылы пайдалы сақтау алаңы, м²	0,7	1,65	1,65	0,6	
Таза салмағы, кг, артық емес	32	48,5	46,5	34	
Сереге рұқсат етілетін жүктеме, кг, артық емес [2]	40				
Белгіленген қызмет ету мерзімі, жыл, кемінде	10				

[1] Температураларды объективті бағалау тек қана MEMST IES 62552-2013, MEMST P ХЭК 62552-1-2018, MEMST P ХЭК 62552-2-2018 сәйкес әдістеме бойынша зертханалық шарттарда ғана жүзегі алуі мүмкін.

[2] Бирюса 553 тоңазытқыштары үшін мұздатылған тағамдық өнімдерді сақтауға арналған бөлімнің сересіне ұйғарынды жүктеме 20 кг аспайды.

ТЕХНИКАЛЫҚ СИПАТТАМАЛАР

Сипаттамалары	Үлгінің белгіленуі				Бирюса 514
	Бирюса 508	Бирюса 551	Бирюса 553	Бирюса 553	
Габариттік өлшемдері, мм:					
биіктігі	850	1450	1450	1450	850
ені	580	580	580	580	580
тереңдігі	620	620	620	620	620
Түзетілген дыбыс қуат деңгейі, дБа, артық емес [3]	42	42	42	42	42
Мұздатылған тағамдық өнімдерді сақтауға арналған бөлімде температураны арттыру уақыты электр энергиясын сөндірген кезде минус 18 бастап минус 9 °С дейін, сағ. кем дегенде	-	-	17	17	10
Энергетикалық тиімділік класы [4]	A+	A	A+	A+	A+
Қоршаған ауаның температурасы 25 °С кезінде энергияны тұтыну, кВт • сағ/24 сағ. артық емес [5]	0,34	0,75	0,61	0,61	0,5
Компрессорлар саны	1	1	1	1	1
Компрессордың түрі	Инверторлық емес				
No Frost жүйесі	Жоқ	Жоқ	Жоқ	Жоқ	Жоқ
[3] МЕМСТ Р ХЭК 60704-1-2018 сәйкес зертханалық шарттарда анықталады. [4] Энергия тиімділігі класы энергия тиімділігі жапсырмасында және тоңазытқыш тақтайшасында көрсетілген. МЕМСТ Р 51565-2012 бойынша анықталады. [5] МЕМСТ IEC 62552-2013 сәйкес зертханалық шарттарда анықталады.					



«Biryusa» mahsulotlarini tanlaganingiz uchun minnatdorchilik bildiramiz!

Vakolatli xizmat ko'rsarish markazlar telefon raqamlari va manzillari haqida ma'lumotni www.biryusa.ru saytidan yoki QR-kodni skanerlash orqali topishingiz mumkin.

Foydalanishdan oldin sizga ushbu qo'llanma bilan tanishib chiqishingizni tavsiya qilamiz!

MUNDARIJA

UMUMIY MA'LUMOTLAR	26
FOYDALANISHGA TAYYORGARLIK	26
XAVFSIZLIK TALABLARI	28
KOMPLEKTATSIYA	28
FOYDALANISH	29
MAHSULOTLARNI SAQLASH VA MUZLATISH BO'YICHA TAVSIYALAR	30
XIZMAT KO'RSATISH VA QARASH	31
QAYTA ISHLASH	32
MUMKIN BO'LGAN NOSOZLIKLAR VA ULARNI BARTARAF ETISH USULLARI	32
ESHIKLARNI QAYTA O'R NATISH	33
TEXNIK TAVSIFLARI	34



UMUMIY MA'LUMOTLAR

Maishiy sovutgichlar, sovutgichlar-muzlatgichlar, muzlatgichlar (bundan buyon matnda sovutgichlar) yangi oziq-ovqat mahsulotlarini saqlash bo'limida oziq-ovqat mahsulotlarini qisqa muddatli saqlash va ichimliklarni sovutish, yangi oziq-ovqat mahsulotlarini muzlatish va muzlatilgan oziq-ovqat mahsulotlarini saqlash bo'limida uzoq muddatli saqlash uchun mo'ljallangan.

Sovutgich belgilarini o'qish:

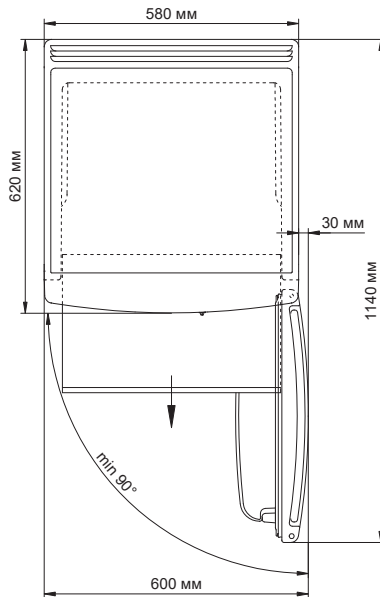
- «M» - «Metallik» ranglar qatori,
- «W» - «Jilosiz grafit» ranglar qatori,
- «B» - «Qora» ranglar qatori,
- «I» - «Zanglamas po'lat» ranglar qatori,
- «C» - «Kumush rang metalloplast» ranglar qatori,
- «Oq» - ranglar qatori - belgisiz.

Sovutgichlar 004/2011 BI TR, 020/2011 BI TR, 037/2016 YeOII TR, 16317-87 GOST talablariga javob beradi.

FOYDALANISHGA TAYYORGARLIK

- Qadoqni yechish**
- Qadoq tasmalarini qirg'ing, qadoqni ehtiyotkorlik bilan oling.
 - Sovutgichning ichki qismlarini qadoqlash materiallaridan ozod qiling.
- DIQQAT!**
- Sovitkich vertikal holatga keltirilgach, yoqishdan oldin kamida 30 daqiqa kutish kerak. Darhol yoqish sovutish moslamasining ishdan chiqishiga olib kelishi mumkin!
 - Sovutgichni yoqishdan oldin kompressor ustida joylashgan eritilgan suv idishini mahkamlanishining ishonchligini tekshiring (Biryusa 551, 553 modellaridan tashqari).
 - Agar sovutgich 0 °C dan past haroratlarda saqlangan yoki tashilgan bo'lsa, elektr ta'minotiga ulashdan oldin sovutgichni eshiklari ochiq holda xona haroratida kamida 8 soat ushlab turish kerak. Qizdirilmagan sovutgichni tarmoqqa ulash uning ishdan chiqishiga olib kelishi mumkin!
- O'rnatish**
- Sovutgich to'g'ridan-to'g'ri quyosh nuri tushmaydigan joyda, yoritish va isitish moslamalaridan (gaz va elektr plitalari, pechlar va isitish radiatorlari) kamida 50 sm uzoq masofada o'rnatilishi kerak.
 - Sovutgichning tepasida havo aylanishi uchun kamida 10 sm bo'sh joy bo'lishi kerak.
 - Ko'chirish qulay bo'lishi uchun sovutgichlar kompressor ostki qismiga o'rnatilgan g'ildirak tayanchlari bilan jihozlangan.
- TAQIQLANADI!** Sovutgichni mebel orasiga o'rnatish.
- DIQQAT!** Sovutgich atrof-muhit harorati 16 dan 32 °C gacha bo'lgan nisbiy namlik 75% dan oshmaydigan xonalarda o'rnatish uchun mo'ljallangan.
- Tekislash** Sovutgichni gorizontal ravishda tekislash sozlash tayanchlarini burab kirgizish yoki burab chiqarish orqali amalga oshiriladi.
- DIQQAT!** Sovutgichni tekislashda foydalanish davomida tebranish va shovqin paydo bo'lishining oldini olish uchun uning barqaror holatda turganligiga ishonch hosil qilish kerak.
- TAVSIYA QILAMIZ**
- Eshiklarni o'z-o'zidan yopilishi uchun sovutgichni vertikal o'qdan bir oz qiyalikda (5-7 mm) o'rnatish tavsiya etiladi.
 - Kerak bo'lganda, kamera eshiklarini teskari yo'nalishda ochish uchun qayta o'rnatish mumkin. Eshiklarni qayta o'rnatish kafolat majburiyatlariga kirmaydi va xizmat ko'rsatish markazining mexanigi (alohida haq evaziga) yoki foydalanuvchi tomonidan «Eshiklarni qayta o'rnatish» bo'limida keltirilgan ko'rsatmalarga muvofiq mustaqil ravishda amalga oshiriladi.

Sovutgichdan foydalanish uchun zarur bo'lgan eng kam umumiy joy



O'ZBEK

Tozalash

Qiyalatilgandan keyin sovutgichni ish holatiga keltirish uchun zarur bo'lgan vaqtdan gigienik tozalash uchun foydalanish mumkin.

- Sovutgichning ichki va tashqi yuzalarini, shuningdek tarkibiy qismlarini iliq sovunli eritmada namlangan yumshoq mato bilan yuving, toza suv bilan yuvib tashlang va quruq qilib arting.
- Tozalashdan keyin tarkibiy qismlarni: javonlar, idishlar, to'siqlarni joylashtiring. Ularning joylashuvi va har bir model uchun miqdori «Komplektatsiya» bo'limidagi rasmlarda ko'rsatilgan.

DIQQAT!

- **Sovutgichni tozalash uchun tarkibida abraziv moddalar, kislotalar va erituvchilar bo'lgan yuvish vositalaridan foydalanish taqiqlanadi!**
- **Yangi sovutgich vaqt o'tishi bilan butunlay yo'qolib ketadigan o'ziga xos hidga ega.**

Ulash

- Sovutgich 50 Gts chastotali va nominal kuchlanish 220 V bo'lgan o'zgaruvchan tok tarmog'iga ulanishi kerak (sovutgich tarmoqda 198 V dan 242 V gacha bo'lgan kuchlanishda normal ishlashi mumkin). Sovutgichni belgilangan parametrlarga mos kelmaydigan tarmoqqa ulash uning ishdan chiqishiga olib kelishi mumkin. Agar tarmoqdagi kuchlanish tavsiya etilgan parametrlarga mos kelmasa, kamida 1600 VA to'liq ishga tushirish quvvati uchun mo'ljallangan maishiy elektr jihozlari bilan ishlash uchun mo'ljallangan kuchlanish stabilizatorini (ixtisoslashtirilgan do'kondan sotib olinadi) o'rnatish kerak.
- Sovutgichlar «I» sinfidagi elektr toki urishidan himoya qilish turi bo'yicha ishlab chiqariladi (yerga ulangan simlari bilan), shuning uchun sovutgichlar faqat yerga ulangan simi bo'lgan elektr tarmog'iga ulanishi kerak. Agar rozetka sovutgichning tarmoq simining vilkasiga mos kelmasa, u holda Siz rozetkani o'rnatish uchun malakali elektrchi bilan bog'lanishingiz kerak (I sinf himoyasi).
- Sovutgich qobiqlari orqali ta'minlangan himoya darajasi-IP20.

Mahsulotlarni joylashtirish

Oziq-ovqat mahsulotlarini sovutgichga elektr tarmog'iga ulangandan keyin 4 soatdan kam bo'lmagan vaqt o'tgandan so'ng joylashtirish tavsiya etiladi.

XAVFSIZLIK TALABLARI

Xavfsizlik qoidalari

Sovutgichdan foydalanganda xavfsizlik qoidalariga rioya qiling:

- Sovutgichni elektr tarmog'iga ulashdan oldin, rozetkaning xizmatga yaroqliligini va ta'minot simi va vilkasida shikastlanishlar yo'qligini tekshiring.
- Ta'minot simi shikastlanganda, elektr toki urishi xavfini oldini olish uchun uni ishlab chiqaruvchi yoki uning agenti yoki shunga o'xshash malakali shaxs almashtirishi kerak.
- Sovutgichning korpusida tok o'tkazuvchi qismlarning tutashuvi belgilari mavjud bo'lsa (metall qismlarga tegganda chimchilash), sovutgichni tarmoqdan uzing va nosozlikni bartaraf etish uchun mexanikni chaqiring.
- Bir vaqtning o'zida sovutgichga va tabiiy yerga ulangan qurilmalarga (gaz plitasi, isitish radiatorlari, suv o'tkazuvchi quvurlar) tegmang.
- Sovutgichni ichkaridan va tashqaridan tozalash, sovutgich ostidagi pollarni yuvish, nosozliklarni bartaraf etish paytida uni tarmoqdan uzing.
- Sovutgichni gorizontal holatda tashish faqat eshikning o'ng tomonidan ruxsat etiladi. Eshikning tomoni sovutgich qadog'ida ko'rsatilgan.

DIQQAT!

- Ushbu sovutgich jismoniy, asabiy yoki ruhiy nuqsoni bo'lgan yoki tajriba va bilimga ega bo'lmagan shaxslar (shu jumladan bolalar) tomonidan foydalanish uchun mo'ljallanmagan, faqat bunday shaxslar ularning xavfsizligi uchun mas'ul shaxs tomonidan nazorat qilingan yoki ushbu sovutgichdan foydalanish bo'yicha ko'rsatma berilgan hollar bundan mustasno!
- Bolalarni sovutgich bilan o'ynashlariga yo'l qo'ymaslik uchun ularni nazorat qilish kerak!
- Sovutish tizimining konturiga zarar yetishiga yo'l qo'ymang!
- Sovutish tizimining germetikligi buzilganda xonani havosini yaxshilab yangilang va ochiq olovni ishlating!
- Sovutgich korpusida joylashgan shamollatish teshiklarini to'sib qo'ymang!
- Eritish jarayonini tezlashtirish uchun ishlab chiqaruvchi tomonidan tavsiya etilgan vositalardan boshqa mexanik qurilmalar yoki boshqa vositalardan foydalanmang!
- Oziq-ovqat mahsulotlarini saqlash bo'linmalari ichidagi elektr jihozlaridan foydalanmang, agar ular ishlab chiqaruvchi tomonidan tavsiya etilgan tur bo'lmasa!

Sovutgich to'g'ri ishlashi va Sizga uzoq vaqt xizmat qilishi uchu bir qator cheklovlariga rioya qilish kerak:

TAQIQLANADI!

- Sovutgichdan yuqori namlik bilan ajralib turadigan xonalarda (ship, devorlar va xonadagi narsalar namlik bilan qoplangan), shuningdek o'tkazuvchan pollari bo'lgan xonalarda foydalanish! Sovutgich, birinchi navbatda, elektr asbobidir va uni yuqori namlikda ishlatish tutashuvga yoki elektr toki urishiga olib kelishi mumkin!
- Sovutgichni elektr tarmog'iga ulash uchun ikkitalik, uchtalik adapterlar va uzaytirgich simlaridan foydalanish, chunki ular yong'inga olib kelishi mumkin!
- Ish paytida sovutgich kompressoriga tegish, chunki ish paytida u 90°C haroratgacha qiziydi!
- Sovutgichga yong'in chiqishi mumkin bo'lgan elektr isitish moslamalarini o'rnatish!
- Sovutgichning elektr tizimiga suyuqlik tushishini oldini olish uchun suyuqlik idishlarini sovutgich ustiga qo'yish!
- Sovutgich tuzilishiga mustaqil ravishda o'zgartirishlar kiritish! Bu sovutgichning buzilishiga yoki noto'g'ri ishlashiga olib kelishi mumkin! Sovutgichning elektr sxemasining buzilishi tutashuvga va natijada yongingaga olib kelishi mumkin!
- Sovutgichni yog'och qutilarga, stollarga, stullarga va boshqalarga o'rnatish.

KOMPLEKTATSIYA

- Sovutgichingizning tashqi ko'rinishi va komplektatsiyasi 1 - 2-sahifalarda A1 - A4 rasmlarda keltirilgan.
- Komplektatsiyaga foydalanish hujjatlari to'plami kiradi: foydalanish bo'yicha qo'llanma, kafolat kartasi, energiya samaradorligi yorlig'i.

FOYDALANISH

Sovutgichni yoqish

Sovutgichni yoqish uchun tarmoq simining vilkasini rozetkaga ulash kerak.

Sovutgichni o'chirish

Sovutgichni tarmoqdan butunlay uzish uchun tarmoq simining vilkasini rozetkadan chiqarish kerak.

Biryusa 508, 514, 551, 553

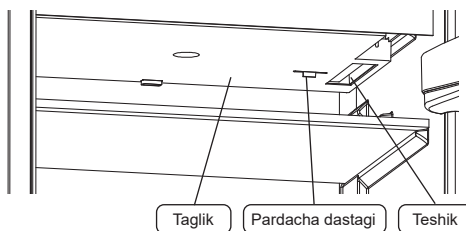
Harorat rejimini o'rnatish

Sovutgichdagi harorat rejimi termoregulyator dastagini burash orqali o'rnatiladi va avtomatik ravishda saqlanadi. Soat mili bo'yicha buralganda sovutgichda harorat pasayadi, soat miliga qarshi buralganda harorat oshadi.



Biryusa 508

- Yangi oziq-ovqat mahsulotlarini saqlash bo'lmisida harorat rejimini taglikdagi tuynukni kattalashtirish yoki kichraytirish hisobiga o'zgartirish mumkin. Tuynuk o'lchami pardachani qo'lda siljitish orqali amalga oshiriladi. Sovitish kamerasidagi mahsulotlar yetarlicha sovitilmaganda kattalashtirish, ortiqcha sovib ketganda kichraytirish zarur.
- Sovitkich ilk marta yoqilganda taglikdagi pardachani to'liq ochish zarur.



Biryusa 514

Muzlatgichni elektr ta'minoti tarmog'iga ulaganda, old panelda yashil rangli indikator yonadi va doimiy ravishda yonib turadi.

Muzlatgichni elektr ta'minoti tarmog'iga birinchi marta ulaganda, old panelda qizil rangli indikator yonadi. Muzlatgichda belgilangan harorat ta'minlangandan so'ng indikator o'chadi. Shuningdek, muzlatgichdagi harorat belgilangan haroratdan yuqori bo'lsa, qizil indikator yonadi. Harorat belgilangan darajaga tushirgandan so'ng indikator o'chadi.

Muzlatgichning ishlash rejimi termoregulyator dastagini tegishli holatga burish orqali o'rnatiladi:



«Saqlash» rejimi. Ushbu rejim standart o'rnatilgan. Termoregulyator dastagini burish orqali muzlatgichda harorat rejimi o'rnatiladi. Ushbu rejimda muzlatgich kompressori davriy ishlaydi.



«Muzlatish» rejimi. «Muzlatish» rejimiga o'tish termoregulyator dastagini soat mili yo'nalishi bo'yicha ovoz chiqquncha eng oxirgi holatga aylantirish orqali amalga oshiriladi. Ushbu rejimda ishlayotganda, muzlatgichning old panelida sariq (yoki ko'k) rangli indikator yonadi va doimiy ravishda yonib turadi. Kompressorning ishlash davrlarining davomiyligi oshadi.



«O'chirilgan» rejimi. «O'chirilgan» rejimiga o'tish termoregulyator dastagini soat mili yo'nalishiga teskari ovoz chiqquncha eng oxirgi holatga aylantirish orqali amalga oshiriladi. Ushbu rejimda muzlatgich kompressori ishlamaydi.

MAHSULOTLARNI SAQLASH VA MUZLATISH BO'YICHA TAVSIYALAR

Yangi mahsulotlarni saqlash

Qavatma-qavat sovuqlik. Yangi oziq-ovqat mahsulotlarini saqlash bo'limida yuqori tokchadan meva idishlariga bir tekisda tushuvchisaqlash uchun 0 dan 8 oC gacha optimal harorat ushlab turiladi.

YODDA TUTING!

Sovitkichdagi eng past harorat – mevalar va sabzavotlar eng yaxshi holatda saqlanadigan idishlar usti, sovuq kamroq joy – eshikning yuqori tokchasida.

Muzlatilgan mahsulotlarni saqlash

***- 18°C dan yuqori bo'lmagan haroratda mahsulotlarni saqlash uchun bo'lma.

** - minus 12°C dan yuqori bo'lmagan haroratda mahsulotlarni saqlash uchun bo'lma.

Mahsulotlarni muzlatish

*** - oziq-ovqat mahsulotlarini atrof-muhit haroratidan minus 18 oC gacha muzlatish va muzlatilgan oziq-ovqat mahsulotlarini minus 18 oC dan yuqori bo'lmagan haroratda saqlash uchun bo'linma.

- "Muzlatish" rejimi Iste'molchi yangi mahsulotlarni joylashtirishdan 24 soat oldin yoqadi.
- Bryusa 14 modelida katta hajmdagi (9-12 kg) issiq mahsulotlarni muzlatish uchun muzlatish kamerasidan yuqori idishni chiqarib oling. Mahsulotlarni o'rang, qismlarga bo'ling va bug'latkichning yuqori tokchasi yuzasiga bir tekis qilib joylashtiring. Mahsulotlar to'liq muzlaganidan so'ng, ularni idishga soling va idishni joyiga qo'ying.

MA'LUMOT UCHUN!

"Muzlatish" rejimi oziq-ovqat mahsulotlarini tezroq muzlatish uchun kerak bo'ladi.

Qo'shimcha maslahatlar

- Sovutgich ichidagi haroratga o'rnatilgan joy, atrof-muhit harorati va eshikni ochish chastotasi ta'sir qilishi mumkin.
- Muzlatish uchun mo'ljallangan mahsulotlarni joylashdan oldin qismlarga bo'linib, qadoqda iloji boricha kamroq havo qoladigan qilib mahkam o'rab oling.
- Uzoq muddatli saqlash uchun mo'ljallangan oziq-ovqat mahsulotlarini sifatli muzlatish uchun ularni muzlatilgan oziq-ovqat mahsulotlarini saqlash bo'limiga muzlatish quvvatidan oshmaydigan qismlarda joylashtirish kerak. Muzlatishning davomiyliqi qadoqlash, qadoq, joylashtirish usuli, mahsulot turiga bog'liq. Muzlatish quvvati texnik ma'lumotlar jadvalida keltirilgan.
- O'ziga xos hidga ega yoki hidni osongina singdiradigan mahsulotlarni qadoqlangan holda, suyuqliklarni - faqat yopiq holda saqlang.
- Iliq mahsulotlarni muzlatilgan mahsulotlar yoniga qo'ymang.
- Gazlangan ichimliklarni muzlatilgan oziq-ovqat mahsulotlarini saqlash bo'linmasiga joylamang.
- Bug'latkichda qor qoplami tez to'planib qolishini oldini olmoqchi bo'lsangiz, muzlatish kamerasiga xona haroratigacha sovitilgan mahsulotlarni joylashtiring. Muzlatilgan oziq-ovqat mahsulotlarini saqlash bo'linmasining eshigini keraksiz ochmang yoki uni uzoq vaqt ochiq holda ushlab turmang.
- Plyus 16°C dan past haroratli binoda sovitkichni uzoq vaqtga joylashtirishda, u barqaror ishlamasligi mumkin (mahsulotlar erishi yoki muzlatish bo'lmisida harorat oshishi ehtimoli bor).
- Muzdan tushirish jarayonida muzlatilgan mahsulotlar haroratining har qanday ko'tarilishi bunday mahsulotlarning saqlash muddatini qisqartiradi.
- Kondensatorda to'plangan chang normal ishlashga to'sqinlik qiladi va elektr energiyasi sarflanishining ko'payishiga olib keladi, shuning uchun vaqti-vaqti bilan (yiliga bir marta) tukli cho'tka yoki changyutgich yordamida kondensatorni changdan tozalash kerak.
- Agar sovuvtgich vaqtincha o'chirilgan bo'lsa yoki uzoq vaqt davomida foydalanishdan chiqarilgan bo'lsa, qurilmani bo'shatish, tozalash, quritish va eshiklarni biroz ochiq qoldirish kerak.

Muzlatilgan mahsulotlarning saqlash muddati

Do'kondan sotib olingan tayyor muzlatilgan oziq-ovqat mahsulotlari qadoqlarida ko'rsatilgan saqlash muddatiga rioya qilishni tavsiya etamiz. Mustaqil ravishda muzlatilgan mahsulotlarni saqlashda quyida berilgan jadvalga amal qiling.

Muzlatilgan mahsulotlarning taxminiy saqlash muddati

Mahsulotlar	Saqlash muddati oylarda											
	1	2	3	4	5	6	7	8	9	10	11	12
Go'sht qiymasi	■											
Baliq, dengiz mahsulotlari	■											
Go'sht (cho'chqa, mol, qo'y go'shti)	■											
Qo'ziqorinlar	■											
Pishloq, yog'	■											
Mevalar, sabzavotlar, rezavorlar	■											
Qush go'shti	■											

XIZMAT KO'RSATISH VA QARASH

Yangi oziq-ovqat mahsulotlarini saqlash bo'linmasi

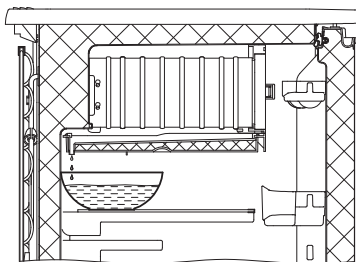
Bryusa 551, 553 modellarida yangi oziq-ovqat mahsulotlarini saqlash bo'linmasida bug'latgich avtomatik ravishda eritiladi. Bug'latkichida qirov yoki muzlagan tomchilar shaklida kondensatsiyalanadigan namlik kompressor o'chirilganda eryladi va suvni haydash tizimi orqali eritilgan suv idishiga oqib tushadi, u yerda kompressor tomonidan chiqarilgan issiqlik tufayli bug'lanadi. Normal ishlash uchun drenaj teshigi tiqilib qolmasligini kuzatib turish kerak. Drenaj teshigi tiqilib qolsa, uni drenaj qo'shimchasi yordamida tozalash kerak.

DIQQAT!

Ish paytida muzlagan tomchilar paydo bo'lishi mumkin – bug'latkichida muzlagan tomchilar nuqson emas.

Muzlatilgan oziq-ovqat mahsulotlarini saqlash bo'linmasi

- Qor qoplami mahsulotlarning intensiv sovitishiga to'sqinlik qiladi va sovitkich elektr energiyasi sarf qilinishining ko'payishiga olib keladi. Muzlatilgan oziq-ovqat mahsulotlarini saqlash bo'linmasining bug'latkich tokchalarida qoplam 5 mm dan oshganda sovitkichni muzdan tushirish va tozalash tavsiya etiladi. Buning uchun sovitkichni elektr tarmog'idan uzing.
- Sovitkichdan mahsulotlarni chiqaring.
- Eshikni ochiq qoldiring, erishni tezlashtirish uchun muzlatilgan oziq-ovqat mahsulotlarini saqlash bo'linmasiga iliq suv solingan idishni joylashtirishga ruxsat beriladi.
- Muzning erishiga qarab, uni plastik yoki yog'och kurakcha bilan olib tashlash mumkin.
- Bryusa 508 modellarini muzdan tushirishda, rasmga muvofiq, erigan suvni to'plash uchun mo'ljallangan idishni sovitkich shkafi tokchasiga, orqa devorga zich qilib qo'ying.
- Sovitkichning ichki va tashqi yuzalarini sovuqlik suv eritmasida namlangan yumshoq mato bilan yuving, toza suv bilan yuvib tashlang va quruq qilib arting. Eshiklari ochiq holda bir soat davomida shamollating.



DIQQAT!

Muzlatilgan oziq-ovqat mahsulotlarini saqlash bo'linmasining bug'latgichi yuzasidan muzni olib tashlash uchun quyidagilardan foydalanmang:

- sovitish tizimining germetikligini buzishi mumkin bo'lgan o'tkir yoki tirnaydigan narsalardan;
- soch qurituvchi fenlar yoki boshqa isitish moslamalaridan;
- eshikning ichki panelini yuvayotganda zichlagichning pastki qismiga suv oqishiga yo'l qo'ymang.

Yorug'lik chiqaradigan diodli chiroqni almashtirish

Yorug'lik chiqaradigan diodli chiroqni almashtirish kafolat majburiyatlariga kiritilgan - xizmat ko'rsatish markaziga murojaat qiling.

MUMKIN BO'LGAN NOSOZLIKLAR VA ULARNI BARTARAF ETISH USULLARI

Nosozlik, uning tashqi ko'rinishi	Mumkin bo'lgan sababi	Nosozlikni aniqlash va tuzatish usuli
Tarmoqqa ulangan sovutgich ishlamayapti	Tarmoqda kuchlanish yo'q	Tarmoqdagi kuchlanishni tekshirish
	Vilka va rozetka o'rtasida aloqa yo'q	Aloqani ta'minlash
Eshik ochiq holda sovutgichda yorug'lik yo'q, sovutgich ishlayapti	Yorug'lik chiqaradigan diodli chiroq kuydi	Xizmat ko'rsatish markaziga murojaat qilish
	Yorug'lik o'chirgich buzuq	
Sovutgich ishlaganda zirillash va taqillash	Sovutish moslamasining quvurlari sovutgich korpusiga yoki devorga tegadi	Quvurlarga tegishni bartaraf qilish
	Sovutgich noto'g'ri o'rnatilgan	sozlash tayanchlari yordamida sovutgichning barqaror holatini sozlash
Sovutgichdagi hid	Hid chiqaruvchi mahsulotlar, dori-darmon va boshqalarning zichlanmagan qadog'i.	Sovutgichni iliq sovunli eritma bilan yuvish, artish va shamollatish

Boshqa nosozliklar bo'lgan taqdirda, xizmat ko'rsatish markaziga murojaat qiling.

Sovutgich korpusida namlikning kondensatsiyasini (tomchilar paydo bo'lishini) oldini olish uchun konstruksiyada muzlatilgan oziq-ovqat mahsulotlarini saqlash bo'linmasi atrofidagi shkafni eshikning perimetri bo'ylab o'rnatilgan issiqlik konturi yordamida isitishni nazarda tutilgan. Shu munosabat bilan, kompressorning ishlashi paytida sovutgich korpusi, zichlagich, eshik korpusi qizib ketishi mumkin.

DIQQAT! Ushbu hodisa nuqson hisoblanmaydi.

Sovutgichning ishlashi paytida quyidagilar eshitalishi mumkin:

- harorat datchik-relesining ishga tushish ovozi;
- sovutish tizimining quvurlari orqali aylanadigan sovutish moddasining shildirashi;
- materiallarning harorat deformatsiyalari paytida yengil chirsillashlari.

DIQQAT! Ushbu tovushlar funktsional xususiyatga ega va hech qanday nuqson bilan bog'liq emas.

Issiqlik izolatsiyasini ishlab chiqarishda ko'pikli gaz sifatida siklopentan ishlatiladi, bu esa kirishishni keltirib chiqaradi.

DIQQAT! Sovutgich korpusining yon yuzalarida va orqa devorida issiqlik izolatsiyasining qisqarishi natijasida yuzaga kelgan bilinmas notekisliklar sovutgichning ishlashiga ta'sir qilmaydi va bu nuqson hisoblanmaydi.

QAYTA ISHLASH

Sovutgichni qadoqlash uchun ishlatiladigan materiallar to'liq qayta ishlanishi va qayta ishlatilishi mumkin. Iltimos, qadoqlash materiallarini ikkilamchi xom ashyo yig'ish punktiga olib boring.

DIQQAT! Bolalarning qadoqlash materiallari bilan o'ynashiga yo'l qo'ymang, chunki karton qutida yopilib qolib yoki qadoqlash plyonkasiga o'ralib qolib bo'g'ilish xavfi mavjud.

Belgilangan xizmat muddati tugagandan so'ng, ishlab chiqaruvchi korxonada sovutgichning xavfsiz ishlashi uchun javobgar bo'lmaydi, shuning uchun sovutgichning elektr va yong'in xavfsizligini ta'minlash uchun kamida uch yilda bir marta xizmat ko'rsatish markazining mutaxassisini elektr simlarini profilaktik tekshirish yoki ta'mirlash uchun taklif qilish tavsiya etiladi.

Agar kelajakda sovutgichdan foydalanish imkonsiz bo'lsa, uni yaroqsiz holga keltirish tavsiya etiladi - sovutgichni tarmoqdan o'chirish va elektr simini kesish.

Sovutgich korpusi va eshik korpusi mahalliy ma'muriyat tomonidan belgilangan qoidalar va talablarga muvofiq maishiy va sanoat chiqindilari poligonlarida ko'milishi kerak. Kompressor, sovutish moslamasi, ishga tushirish relesi, elektr simlari qora va rangli metallarning parchalari sifatida utilitatsiya qilinishi mumkin.

Uskunada qimmatbaho metallar va toshlar mavjud emas. Uskunadagi rangli metallarning tarkibini www.biryusa.ru saytda ko'rishingiz mumkin

TAQIQLANADI! Sovutgich korpusi va eshiklarining issiqlik izolatsiyasini yonish jarayonida zaharli moddalar hosil bo'lishi sababli kuyishi.

ESHIKLARNI QAYTA O'R NATISH

Tayyorgarlik

1. Sovutgichning vilkasini rozetkadan chiqarib, uni quvvat manбайдan uzing;
2. Sovutgichni ishga xalaqit beradigan mahsulotlar, tokchalar, idishlardan ozod qiling;
3. Sovutgichni hech narsa eshiklarning normal ochilishiga to'sqinlik qilmaydigan ishlash uchun qulay joyga qo'ying.
4. Kerakli vositalarni tayyorlang:
- 7, 8, 10, 14 o'lchamdagi ko'ndalang kalitlar;
- shiitsli otvortka SL5x100mm;
- ombur.

Qayta osish tartibi

1. 7 yon kaliti bilan 2 stol ustining 1 vintlarini burab chiqaring (B1-rasmga qarang).
 2. Stol usti chetini ko'taring (B2-rasmga qarang) va o'zingizga qarata harakat bilan (B3-rasmga qarang) uni olib tashlang.
 3. 8 yon kaliti bilan 4 yuqori ilgak 3 boltlarini burab chiqaring (B4-rasmga qarang).
 4. O'rta kronshteyn o'qidan yuqori eshikni chiqaring. Buning uchun uni ko'taring va 4 yuqori ilgak bilan birga o'zingizga tomon torting (B5-rasmga qarang).
 5. 8 yon kaliti bilan 3 boltlarni burab chiqaring, 5 ikkinchi yuqori ilgak joyini qarama-qarshi tomonga o'zgartiring (B6-rasmga qarang).
 6. Otvortka bilan 6 qalpoqcha, 7 qopqoqni yechib oling va 8 dekorativ qopqoqlarni burab chiqaring (B7-rasmga qarang).
 7. 10 yon kalit bilan 10 o'rta kronshteynning 9 boltlarini burab chiqaring (B7-rasmga qarang) va uni yeching.
 8. 9 o'rta kronshteynda 14 yon kaliti bilan gaykani burab chiqarib, o'qni burang.
 9. Tiqinlarni 7 va 8 qarama-qarshi tomonga o'rning.
 10. Pastki eshikni pastki kronshteyn o'qidan chiqaring (B8-rasmga qarang).
 11. Sovutgichni egib oling. 14 sozlash tayanchlarini echib oling (9-rasmga qarang). 12 pastki Qavsning 11 murvatini olib tashlash uchun 8-sonli rozetkadan foydalaning va uni echib oling. Pastki qavsda 13-o'qni 10-sonli kalit bilan yong'oqni burab, qayta joylashtiring.
 12. Pastki qavsni 12 qarama-qarshi tomonga o'rning (B9-rasmga qarang). 14 sozlash tayanchlarini joyiga burab qo'ying.
 13. Eshiklarning yuqori qismida 15-vilkani va 16-uyani joyiga qo'ying. Pastki qismida 16-sonli yengni qarama-qarshi tomonga o'tkazing (B10-rasmga qarang). Grommet to'g'ri o'rnatilganligiga ishonch hosil qiling-grommetdagi protrusion astardagi o'rindiqning yiviga to'g'ri kelishi kerak.
 14. Eshiklarni qarama-qarshi ochilish joyiga o'rnatish va yig'ish 10, 7, 4, 3, 2, 1 bandlarda ko'rsatilgan harakatlarning teskari ketma-ketligida amalga oshiriladi.
- Bir eshikli sovitkich va muzlatkichlar uchun eshikni yechib olish B5, B8-rasmlarda ko'rsatilgan. B7-rasmda ko'rsatilgan amaliyotlar bajarilmaydi.**

PHB eshigi joyini o'zgartirish

1. Eshikni olib tashlaganingizdan so'ng (B5, B8-rasmlarga qarang), o'zingizga qarab harakat qilib, 17-panani olib tashlang (11-rasmga qarang).
2. Pense yordamida chap va o'ngdagi 18-sonli qullfarni tortib oling (B12-rasmga qarang). Chap va o'ng tomondagi evaporator qoplamalarini muzlatgich korpusi bilan ulang (B12-rasmga qarang). Pastga va o'zingizga qarab harakatlaning (B13-rasmga qarang) evaporator qoplamasini olib tashlang.
3. 19-o'qni chiqarib oling (B14-rasmga qarang). Eshikni olib tashlang 20, keyin 180 ga buriling (B14-rasmga qarang) va uni qayta o'rning. 19-o'qni qarama-qarshi tomonga o'rning.
4. Evaporator qoplamasini yig'ish 3, 2, 1-bandlarda ko'rsatilgan operatsiyalarning teskari ketma-ketligida amalga oshiriladi.

Eshiklarni va zichlagichning jipsligini sozlash

- Agar kerak bo'lsa, eshiklarni va zichlagichning jipsligini sozlang:
1. Korpus va yuqori eshikka nisbatan pastki eshikni tenglash 12 pastki kronshteynni ariqcha bo'ylab siljitish hisobiga amalga oshiriladi. Bunda murvatlar 11 qattiq tortilgan. Sozlashni amalga oshirgandan so'ng, murvatlarni torting.
 2. Zichlagich jipsligi quyidagilar hisobiga sozlanadi:
-4 yuqori ilgakni ariqchalar bo'ylab siljitish. Bunda murvatlar 3 qattiq tortilgan. Sozlashni amalga oshirgandan so'ng, murvatlarni torting;
-10 o'rta kronshteyn ariqchasi bo'ylab o'qni siljitish (ikki eshikli sovitkichlar uchun);
-12 pastki kronshteyn ariqchasi bo'ylab 13 o'qni siljitish.
 3. Yuqori va pastki eshik o'rtaqidagi tirqish 10 o'rta kronshteynini ariqchalar bo'ylab siljitish hisobiga sozlanadi. 9 boltlar bu holatda qotirilmaydi. Sozlashni amalga oshirgandan so'ng, murvatlarni torting.

B1 dan B14 gacha bo'lgan rasmlar ushbu qo'llanma bilan birga kelgan sahifada keltirilgan.

TEXNIK TAVSIFLARI

Xususitatlari	Modelini belgilash			
	Biryusa 508	Biryusa 551	Biryusa 553	Biryusa 514
Nominal kuchlanish, tok chastotasi, V, Hz	220 ~, 50			
Nominal sarflangan quvvat, Vt	80	126	108	91
Nominal umumiy brutto hajmi, l	150	240	230	110
Yangi oziq-ovqat mahsulotlarini saqlash bo'linmasining nominal umumiy brutto hajmi, l	116	180	160	-
Muzlatilgan oziq-ovqat mahsulotlarini saqlash bo'linmasining nominal umumiy brutto hajmi, l	34	60	70	110
Nominal foydali hajm, l	117	205	216	80
Yangi oziq-ovqat mahsulotlarini saqlash bo'linmasining nominal foydali hajmi, l	103	160	146	-
Muzlatilgan oziq-ovqat mahsulotlarini saqlash bo'linmasining nominal foydali hajmi, l	14	45	70	80
Yangi oziq-ovqat mahsulotlarini saqlash bo'linmasining harorati, °C [1]	ot 0 do 8			
Muzlatilgan oziq-ovqat mahsulotlarini saqlash bo'linmasining harorati, °C, ortiq bo'lmagan	-12	-18	-18	-18
Nominal muzlatish qobiliyati, kg / sutka, kam bo'lmagan	-	-	3,5	12
Nominal foydali saqlash maydoni, m ²	0,7	1,65	1,65	0,6
Sof og'irligi, kg, ortiq bo'lmagan	32	48,5	46,5	34
Tokchaga ruxsat etilgan yuk, kg, ortiq bo'lmagan [2]	40			
Belgilangan xizmat muddati, yil, kam bo'lmagan	10			

[1] Haroratni obyektiv baholash faqat laboratoriya sharoitida GOST IEC 62552 - 2013, GOST R IEC 62552-1-2018, GOST R IEC 62552-2-2018 ga muvofiq amalga oshirilishi mumkin.

[2] Biryusa 553 sovitchilarida muzlatilgan mahsulotlarni saqlash bo'linmasi tokchasida ruxsat etilgan yuklama ko'pi bilan 20 kg.

TEXNIK TAVSIFLARI

Xususitatlari	Modelni belgilash			
	Biryusa 508	Biryusa 551	Biryusa 553	Biryusa 514
Gabarit o'lchamlari, mm:	850	1450	1450	850
Belandligi	580	580	580	580
Eini	620	620	620	620
Chuqurligi	42	42	42	42
Sozlangan ovoz kuchi darajasi, dBA, ko'p bo'lmagan [3]	-	-	17	10
Elektr energiyasi o'chganda minus 18 dan minus 9°C gacha muzlatilgan oziq-ovqat mahsulotlarini saqlash uchun bo'lmada haroratning oshish vaqti, s, kamida	A+	A	A+	A+
Energiya samaradorligi klassi [4]	0.34	0.75	0.61	0.5
Atrof havo harorati 25 °Cda energiya sarfi, kVt • s/24 soat, ko'p bo'lmagan [5]	1	1	1	1
Kompressorlar miqdori	Inverter bo'lmagan			
Kompressor turi	Yo'q	Yo'q	Yo'q	Yo'q
No Frost tizimi	Yo'q	Yo'q	Yo'q	Yo'q

[3] GOST R XEK 60704-1-2018 ga muvofiq laboratoriya sharoitida aniqlanadi.
 [4] Energiya samaradorligi klassi energiya samaradorligi yorlig'i va sovutgich tablichasida ko'rsatilgan. GOST R 51565-2012 bo'yicha aniqlanadi.
 [5] GOST IEC 62552-2013 bo'yicha laboratoriya sharoitida aniqlanadi.

Rossiyada «Biryusa» KMZ» OAJ tomonidan ishlab chiqarilgan
 Rossiya, 660123, Krasnoyarsk sh., «Krasnoyarskiy rabochiy» gazetasi nomidagi shoxko'cha, 29
www.biryusa.ru



«Biryusa» məhsullarını seçdiyiniz üçün təşəkkür edirik!

Siz səlahiyyətli servis mərkəzlərinin telefonları və ünvanları haqqında məlumatı www.biryusa.ru saytımızda, və ya QR kodu skan etməklə tapa bilərsiniz.

İstifadə etməzdən əvvəl bu təlimatı oxumağınızı şiddətlə tövsiyə edirik!

MÜNDƏRİCAT

ÜMUMİ MƏLUMAT	37
İSTİSMARA HAZIRLIQ	37
TƏHLÜKƏSİZLİK TƏLƏBLƏRİ	39
KOMPLEKTASIYA	39
İSTİSMAR	40
QİDALARIN SAXLANMASI VƏ DONDURULMASI ÜÇÜN TÖVSIYƏLƏR	41
XİDMƏT VƏ QULLUQ	42
UTİLİZASIYA	43
MÜMKÜN NASAZLIQLAR VƏ ONLARIN ARADAN QALDIRILMASI ÜSULLARI	43
QAPININ YERİNİN DƏYİŞDİRİLMƏSİ	44
TEXNİKİ XARAKTERİSTİKALAR	45

ÜMUMİ MƏLUMAT

Məişət soyuducuları, soyuducu-dondurucular, dondurucular (bundan sonra soyuducular) təzə qida saxlama bölməsində qida və içkilərin qısamüddətli saxlanması, təzə qidaların dondurulması və dondurulmuş qidaların uzunmüddətli saxlanması üçün nəzərdə tutulmuşdur.

Soyuducuların işarələrinin izahı:

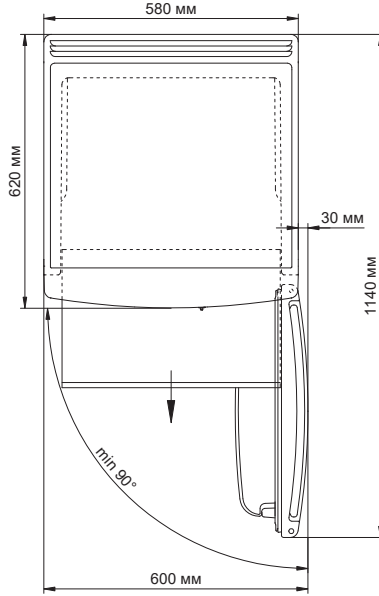
- «M» - rəng xətti «Metallik»,
- «W» - rəng xətti «Tutqun qrafit»,
- «B» - rəng xətti «Qara»,
- «I» - rəng xətti «Paslanmayan polad»,
- «C» - rəng xətti «Gümüşi metalloplast»,
- rəng xətti «Ağ»-işarəsiz.

Soyuducular TR Gİ 004/2011, TR Gİ 020/2011, TR AAlİ 037/2016, DÜİST 16317-87-nin tələblərinə uyğundur.

İSTİSMARA HAZIRLIQ

- Qablaşmanın açılması**
- Qablaşdırma lentlərini kəsin, qablaşdırmanı səliqə ilə çıxarın.
 - Soyuducunun daxili detallarını qablaşdırma materiallarından çıxarın.
- DİQQƏT!**
- Soyuducunu şaquli vəziyyətə gətirdikdən sonra işə salmazdan əvvəl ən az 30 dəqiqə gözləmək lazımdır. Dərhal işə salmaq soyuducu aqreqatın sıradan çıxmasına səbəb ola bilər!
 - Soyuducunu işə salmazdan əvvəl, kompressorun üstündə yerləşən ərimiş su qabının (yalnız Biryusa 551, 553 modelləri üçün) möhkəm bağlandığını yoxlayın.
 - Soyuducu 0 °C-dən aşağı temperaturda saxlanılıb və ya nəql edilibsə, daha sonra elektrik şəbəkəsinə qoşmazdan əvvəl soyuducunu ən az 8 saat qapısı açıq vəziyyətdə otaq temperaturunda saxlamaq lazımdır. Qızdırılmamış soyuducunun şəbəkəyə qoşulması onun sıradan çıxmasına səbəb ola bilər!
- Quraşdırılma**
- Soyuducu birbaşa günəş işığı düşməyən yerdə, işıqlandırma və istilik cihazlarından (qaz və elektrik plitələri, sobalar və isitmə radiatorlarından) ən az 50 sm məsafədə quraşdırılmalıdır.
 - Havanın dövr etməsi üçün soyuducunun üstündə ən azı 10 sm boş yer olmalıdır.
 - Yerinin rahat dəyişdirilməsi üçün soyuducular kompressorun altında quraşdırılmış təkərlə təchiz olunub.
- QADAĞANDIR!** Soyuducunu divar oyuğuna quraşdırmaq və ya mebelin içərisində qurmaq.
- DİQQƏT!** Soyuducu ətraf mühitin temperaturu 16- 32 ° C arasında olan, nisbi rütubət 75% -dən çox olmayan otaqlarda quraşdırılmaq üçün nəzərdə tutulmuşdur.
- Tarazlaşdırılma** Soyuducunun üfüqi olaraq tarazlaşdırmaq üçün tənzimləyici ayaqları burub bərkitmək və ya açılması lazımdır.
- DİQQƏT!** Soyuducunu tarazlaşdırarkən istismar prosesində vibrasiyanın və səsənin yaranmasının qarşısını almaq üçün onun dayanıqlı vəziyyətində olduğuna əmin olmaq lazımdır.
- TÖVSIYƏ EDİRİK**
- Qapıların öz-özünə bağlanması üçün soyuducunu biraz arxaya əyərək (5-7mm) quraşdırmaq tövsiyə olunur.
 - Zərurət olduqda əks istiqamətdə açmaq üçün kameranın qapılarını yenidən asmaq mümkündür. Qapının yerinin dəyişdirilməsi zəmanət öhdəliklərinə aid deyil və servis mərkəzinin mexaniki (ayrıca ödəniş ilə) və ya "Qapının yerinin dəyişdirilməsi" fəslində verilmiş təlimatlara uyğun olaraq istifadəçi tərəfindən müstəqil şəkildə həyata keçirilir.

Soyuducunun
istismar
edilməsi üçün
tələb olunan
minimal
ümumi yer



Təmizləmə

Soyuducunu əydikdən sonra işlək vəziyyətə gətirmək üçün tələb olunan vaxt, gigiyenik təmizləmə üçün istifadə edilə bilər.

- Soyuducunun daxili və xarici səthlərini, eləcə də komplektləşdiricilərini ilıq sabun məhlulunda isladılmış yumşaq parça ilə yuyub təmiz su ilə yaxalayın və silib qurulayın.
- Təmizləmə işini bitirdikdən sonra komplekt hissələri: rəfləri, qabları, baryerləri yerinə qoyun. Onların yeri və hər bir model üçün nəzərdə tutulan sayı «Komplektasiya» bölməsində şəkillərdə göstərilmişdir.

DİQQƏT!

- **Soyuducunu təmizləmək üçün tərkibində aşındırıcı maddələr, turşular və ya həlledicilər olan yuyucu vasitələrdən istifadə etməyin!**
- **Yeni soyuducuların spesifik qoxusu olur ki, zamanla tamamilə yox olur.**

Qoşulma

- Soyuducunu tezliyi 50 Hz və nominal gərginliyi 220 V olan dəyişən cərəyan şəbəkəsinə qoşmaq lazımdır (soyuducu şəbəkədə 198 V-dan 242 V-a qədər gərginlik ilə normal işləyə bilər). Soyuducunun göstərilən parametrlərə uyğun olmayan şəbəkəyə qoşulması onun sıradan çıxmasına gətirib çıxara bilər. Əgər şəbəkədəki gərginlik tövsiyə olunan parametrlərə uyğun deyilsə, məşiqət elektrik avadanlıqları ilə işləmək üçün nəzərdə tutulan, ən azı 1600 VA ümumi başlanğıc gücü üçün hesablanan (ixtisaslaşdırılmış mağazadan alınmışdır) gərginlik stabilizatorunu quraşdırmaq zəruridir.
- Soyuducular elektrik cərəyanından qorunma növünə uyğun olaraq "I" sinfinə uyğun istehsal olunur (torpaqlayıcı məftil ilə), buna görə də soyuducular yalnız torpaqlama olan elektrik şəbəkəsinə qoşulmalıdır. Əgər rozetka soyuducunun elektrik çəngəlinə uyğun gəlmirsə, rozetkanı quraşdırmaq üçün təcrübəli elektrikçiye müraciət etməlisiniz (mühafizə sinfi I).
- Soyuducu örtükləri ilə təmin edilən qorunma dərəcəsi - IP20.

Ərzaqların

yerləşdirilməsi

Soyuducunu elektrik şəbəkəsinə qoşduqdan sonra 4 saatdan gec olmayaraq ərzaqları ora yerləşdirmək tövsiyə olunur.

TƏHLÜKƏSİZLİK TƏLƏBLƏRİ

Təhlükəsizlik qaydaları

Soyuducudan istifadə edərkən təhlükəsizlik qaydalarına əməl edin:

- Soyuducunu elektrik şəbəkəsinə qoşmazdan əvvəl rozetkanın saz vəziyyətdə olduğuna və elektrik şnurunda və çəngəldə zədələnmələrin olmamasına əmin olun.
- Elektrik şnurunu zədələnməmiş, elektrik cərəyanı vurma riskinin qarşısını almaq üçün, o, istehsalçı və ya onun agentləri və ya oxşar təcrübəli şəxs tərəfindən dəyişdirilməlidir.
- Soyuducunun korpusuna cərəyan keçirən hissələrin qısaqapanmasının əlamətləri varsa (metall hissələrə toxunduqda çimdiklənmə), soyuducunu elektrik şəbəkəsindən ayırın və problemi aradan qaldırmaq üçün mexaniki çağırın.
- Soyuducuya və təbii torpaqlamaya malik qurğulara (qaz plitəsi, isitmə radiatorları, su kəməri kranları) eyni vaxtda toxunmayın.
- Soyuducunu içəridən və xaricdən təmizləyərkən, soyuducunun altında döşəmələri yuyarkən və nasazlıqların aradan qaldırılması zamanı onu elektrik şəbəkəsindən ayırın.
- Soyuducunun üfəqi vəziyyətdə daşınmasına yalnız qapı tərəfdən sağ tərəfindən icazə verilir. Soyuducunun qablaşdırılmasında qapının yan tərəfi göstərilir.

DİQQƏT!

- Bu soyuducu, fiziki, sinir və ya əqli qüsurlu və ya təcrübə və bilik çatışmazlığı olan insanlar (uşaqlar da daxil olmaqla) tərəfindən istifadə üçün nəzərdə tutulmayıb, lakin bu cür şəxslərin təhlükəsizliyinə məsul şəxs tərəfindən bu soyuducunun istifadəsinə nəzarət edildiyi və ya təlimat verildiyi hallar istisnadır!
- Uşaqların soyuducu ilə oynamasının qarşısını almaq üçün onlara nəzarət edilməlidir!
- Soyuducu sistemin dövrəsinin zədələnməsinə yol verməyin!
- Soyuducu sistemin germetikliyi itirildikdə, otağı yaxşı havalandırın və açıq alovdan istifadə etməyin!
- Soyuducunun korpusunda yerləşən ventilyasiya dəliklərinin qapağını bağlamayın!
- İstehsalçı tərəfindən tövsiyə olunanlardan başqa, buzun ərimə prosesini sürətləndirmək üçün mexaniki cihazlardan və ya digər vasitələrdən istifadə etməyin!
- İstehsalçı tərəfindən tövsiyə olunan tiptə olmadıqda, qida saxlama bölmələrinin içərisində elektrik cihazlarından istifadə etməyin!

Soyuducunun düzgün işləməsi və uzun müddət sizə xidmət etməsi üçün bir sıra məhdudiyətlərə əməl edilməlidir:

QADAĞANDIR!

- Soyuducudan yüksək rütubətli xarakterizə olunan otaqlarda (tavan, divarlar və otaqdakı əşyalar rütubətli örtülmüşdür), həmçinin elektrik keçirici döşəməli otaqlarda istifadə etmək! Soyuducu - ilk növbədə elektrik cihazıdır və onun yüksək rütubətdə istifadəsi qısa qapanmaya və ya elektrik cərəyanı ilə vurmaya səbəb ola bilər!
- Soyuducunu elektrik şəbəkəsinə qoşmaq üçün keçid, ikilik, üçlük və uzatma kabellərindən istifadə etmək, çünki onlar yanğına səbəb ola bilər!
- İşləmə zamanı soyuducunun kompressoruna toxunmaq, çünki iş zamanı o 90°C temperatura qədər qızır!
- Soyuducunun üzərinə yanğına səbəb ola biləcək elektrik qızdırıcılarını quraşdırmaq!
- Mayenin soyuducunun elektrik sistemində daxil olmasının qarşısını almaq üçün soyuducunun üzərinə maye olan qablar qoymaq!
- Soyuducunun konstruksiyasına müstəqil şəkildə dəyişiklik etmək! Bu, soyuducunun qırılmasına və ya düzgün işləməməsinə gətirib çıxara bilər! Soyuducunun elektrik dövrəsinin pozulması qısaqapanmaya və bunun nəticəsində yanğına səbəb ola bilər!
- Soyuducunu taxta qutulara, stollara, stullara və s. quraşdırmaq.

KOMPLEKTASIYA

- Soyuducunuzun görünüşü və komplektasiyası 1-2-ci səhifələrdə A1 - A4 şəkillərində göstərilmişdir.
- Komplektasiyaya bir sıra istismar sənədləri daxildir: təlimat kitabçası, zəmanət talonu, enerji səmərəliliyi etiketi.

İSTİSMAR

Soyuducunun işə salınması Soyuducunun işə salınması üçün elektrik kabelini rozetkaya qoşmaq lazımdır.

Soyuducunun söndürülməsi Soyuducunu elektrik şəbəkəsindən tamamilə ayırmaq üçün elektrik şnurunun çəngəlini rozetkadan çıxarmaq lazımdır.

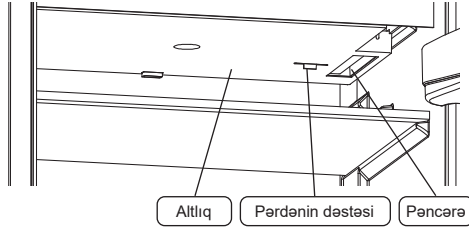
Biryusa 508, 514, 551, 553

Temperatur rejiminin təyin edilməsi Soyuducuda temperatur rejimi termostatın düyməsini çevirməklə təyin edilir və avtomatik saxlanılır. Dəstəni saat əqrəbi istiqamətində çevirdikdə soyuducuda temperatur azalır, saat əqrəbinin əksinə çevirdikdə temperatur artır.



Biryusa 508

- Təzə qida məhsullarının saxlanması üçün bölmədə temperatur rejimini altlıqda pəncərəni böyütmək və ya kiçiltməklə dəyişmək olar. Pəncərənin ölçüsünün pərdəni əl ilə çəkməklə dəyişmək mümkündür. Soyuducu kamerada ərzaqlar kifayət qədər soyumadıqda pəncərəni böyütmək, həddən artıq soyuduqda isə - kiçiltmək lazımdır.
- Soyuducunu ilk dəfə işə saldıqda altlıqdakı pəncərəni tam açmaq lazımdır.



Biryusa 514

Dondurucu elektrik şəbəkəsinə qoşulduqda ön paneldə yaşıl indikatoru yanır və həmişə yanılı qalır.

Dondurucu elektrik şəbəkəsinə qoşulduqda ön paneldə yaşıl indikatoru yanır. Dondurucuda təyin olunmuş temperatura çatdıqda göstərici sönmür. Həmçinin, dondurucuda temperatur təyin olunmuş temperaturdan artıq olduqda qırmızı göstərici yanır. Temperatur təyin edilmiş həddə düşdükdən sonra göstərici sönmür.

Dondurucunun iş rejimi termostatın dəstəyini uyğun vəziyyətə çevirməklə təyin edilir:



«**Saxlama**» rejimi. Bu rejim standart olaraq təyin edilir. Termotenzimləyicinin dəstəyini çevirməklə dondurucuda temperatur rejimi qurulur. Bu rejimdə dondurucunun kompressoru dövrü işləyir.



«**Dondurma**» rejimi. «Dondurma» rejiminə keçid termostatın dəstəyini klik səsi eşidənə qədər saat əqrəbi istiqamətində son vəziyyətə çevirməklə həyata keçirilir. Bu rejimdə işləyərkən dondurucunun ön panelində sarı (və ya mavi) rəngli indikator yanmağa başlayır və həmişə yanır. Kompresor işləmə dövrlərinin müddəti artır.



«**Söndürülmüş**» rejimi. «Söndürülmüş» rejiminə keçid termostatın dəstəyini klik səsi eşidənə qədər saat əqrəbinin əksi istiqamətində son vəziyyətə çevirməklə həyata keçirilir. Bu rejimdə dondurucunun kompressoru işləmir.

QIDALARIN SAXLANMASI VƏ DONDURULMASI ÜÇÜN TÖVSIYƏLƏR

Təzə ərzaqların saxlanması

Mərtəbələr üzrə soyuqluq. Təzə qida məhsullarının saxlama bölməsində saxlama üçün optimal temperatur 0-dan 8 °C-ə qədər olur və yuxarı rəfdən meyvə qablarına qədər təcridən azalır.

YADDA SAXLAYIN!

Soyuducunuzda ən aşağı temperatur tərəvzələrin ən yaxşı saxlandığı meyvə qablarının üstündədir, ən az soyuq yer isə qapının yuxarı rəfidir.

Dondurulmuş ərzaqların saxlanma müddəti

***- ərzaqların mənfı 18 °C artıq olmayan temperaturda saxlanması üçün bölmə.

** - ərzaqların mənfı 12 °C artıq olmayan temperaturda saxlanması üçün bölmə.

Qidaların dondurulması

* ** * - qida məhsullarının ətraf mühitin temperaturundan mənfı 18 °C-ə qədər dondurulması və dondurulmuş qida məhsullarının mənfı 18 °C-dən çox olmayan temperaturda saxlanması üçün bölmə.

- "Dondurulma" rejimi təzə qida məhsullarını qoymazdan 24 saat əvvəl istehlakçı tərəfindən qoşulur.
- Biryusa 14 modelində böyük həcmdə isti ərzaq dondurulan zaman (9-12 kq) yuxarı qabı dondurucu kameradan çıxarın. Ərzaqları qablaşmadan çıxarın, hissələr bölün və buxarlandırıcının yuxarı rəfinin üstünə bərabər yerləşdirin. Ərzaqlar tam dondurulduqdan sonra onları qaba qoyun və qabı yerinə yerləşdirin.

DİQQƏTİNİZƏ!

«Dondurma» rejimi məhsullarınızın daha tez dondurulması üçün lazımdır.

Əlavə məsləhətlər

- Soyuducunun daxilindəki temperatura soyuducunun yeri, ətraf mühitin temperaturu, qapının açılma tezliyi təsir edə bilər.
- Dondurulacaq məhsullar qablaşdırmadan əvvəl hissələrə bölünməli və qablaşdırmada mümkün qədər az hava qalması üçün sıx şəkildə qablaşdırılmalıdır.
- Uzunmüddətli saxlama üçün nəzərdə tutulan məhsulların yüksək keyfiyyətli dondurulması üçün onlar dondurulmuş qida saxlama bölməsinə dondurma qabiliyyətini aşmayan hissələrə yüklənməlidir. Dondurma müddəti çəkilib bükülmədən, qablaşdırmadan, döşənmə üsulundan, məhsulların növündən asılıdır. Dondurma gücü texniki xarakteristikalar cədvəlində göstərilib.
- Xüsusi qoxuya malik olan və ya qoxuları asanlıqla özünə hopduran qidalar qablaşdırmada, mayələr isə yalnız qapalı vəziyyətdə saxlanılmalıdır.
- Dondurulmuş qidaların yanında isti yeməkləri qoymayın.
- Dondurulmuş qida saxlama bölməsinə qazlı içkilər qoymayın.
- Buxarlandırıcıda qar örtüyünün sürətlə yığılmasının qarşısını almaq istəyirsinizsə, dondurucu bölməsinə otaq temperaturuna qədər soyumuş ərzaqları yerləşdirin. Dondurulmuş yemək bölməsinin qapısını lazımsız yerə açmayın və çox uzun müddət açıq saxlamayın.
- Əgər soyuducu temperaturu +16 °C-dən aşağı olan otaqda uzun müddətlik quraşdırılıbsa, o, düzgün işləməyə bilər (dondurulmuş qida saxlama bölməsində ərzaqların ərimesi və ya temperaturun artması ehtimalı var).
- Dondurulmuş qidanın ərimesi zamanı temperaturun hər hansı bir artımı belə qidaların saxlama müddətini qısaldır.
- Kondensatorun üzərinə yığılan toz soyuducunun normal işləməsinə mane olur və enerji sərfiyyatının artmasına səbəb olur, buna görə də vaxtaşırı (ildə bir dəfə) tüklü fırça və ya tozsorandan istifadə edərək kondensatoru tozdan təmizləmək lazımdır.
- Soyuducu müvəqqəti olaraq söndürülsə və ya uzun müddət işlək vəziyyətdə deyilsə, cihazı boşaldın, təmizləyin, qurudun və qapıları açıq qoyun.

Dondurulmuş ərzaqların saxlanma müddəti

Mağazadan alınmış hazır dondurulmuş ərzaqların qablaşmasında göstərilən saxlama müddətinə riayət etməyi tövsiyə edirik. Öz-özünə dondurulmuş qidaları saxlayarkən aşağıdakı cədvələ baxın.

Dondurulmuş ərzaqların təqribi saxlama müddəti

Ərzaqlar	Saxlama müddəti aylarla											
	1	2	3	4	5	6	7	8	9	10	11	12
Ət qiyməsi	■											
balıq, dəniz məhsulları	■											
Ət (donuz, mal əti, quzu)	■											
Göbələklər	■											
Pendir, yağ	■											
Meyvələr, tərəvəzlər, giləmeyvələr	■											
Quş əti	■											

XİDMƏT VƏ QULLUQ

Təzə qida məhsullarını saxlamaq üçün bölmə

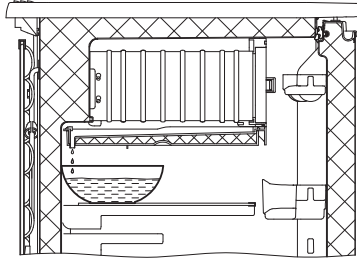
Biryusa 551, 553 modellərində təzə qida məhsullarının saxlama bölməsində buxarlandırıcı avtomatik olaraq əriyir. Buxarlandırıcının üzərində qırov və ya donmuş damcılar şəklində yığılan nəm kompressor söndürüldükdə əriyir və suboşaltma sistemi vasitəsilə ərmiş su üçün olan konteynerə axır və burada kompressorun verdiyi istilik hesabına buxarlanır. Normal iş üçün drenaj dəliyinin tıxanmamasına diqqət yetirilməlidir. Drenaj çuxuru tıxanıbsa, o, drenaj əlavəsi ilə təmizlənməlidir.

DİQQƏT!

İş zamanı donmuş damcılar əmələ gələ bilər - buxarlandırıcının üzərində donmuş damcılar nöqşan deyil.

Donmuş qida məhsullarını saxlamaq üçün bölmə

- Qar örtüyü ərzaqların intensiv soyumasının qarşısını alır və soyuducunun elektrik enerji sərfinin artmasına səbəb olur. Dondurulmuş qida məhsulları üçün saxlama bölməsinin buxarlandırıcısının rəflərində qar örtüyü 5 mm-dən çox yığılarsa, soyuducunun donunu əritmək və təmizləmək tövsiyə olunur. Bunun üçün avadanlığı elektrik şəbəkəsindən ayırın.
- Ərzaqları soyuducudan çıxarın.
- Qapını açıq saxlayın, buzun ərimesini sürətləndirmək üçün dondurulmuş qida məhsullarının saxlama bölməsinə isti su ilə dolu qab qoyun.
- Buz əridikcə onu plastik və ya taxta kürəcikle ilə təmizləmək olar.
- Biryusa 508 modellərinin donunu əriderkən şəkildə göstərilədiyi kimi soyuducunun şkafinin rəfinə, arxa divara sıx halda ərmiş suyu yığmaq üçün qab qoyun.
- Soyuducunun daxili və xarici səthlərini ilıq sabun məhlulunda isladılmış yumşaq parça ilə yuyub təmiz su ilə yaxalayın və silib qurulayın. Qapıları açıq vəziyyətdə bir saat havalandırın.



DİQQƏT!

Dondurulmuş qida saxlama bölməsinin buxarlandırıcı səthindən buzu çıxarmaq üçün bunlardan istifadə etməyin:

- soyuducu sisteminin hermetikliyini poza bilən iti və ya cızıcı əşyalar;
- saç qurutma fənələri və ya digər qızdırıcı qurğular;
- qapının daxili panelini yuyarkən sıxlaşdırıcının aşağı hissəsinin arxasına suyun axmasına icazə verməyin.

İşıqdiodlu lampanın dəyişdirilməsi

İşıqdiodlu lampanın dəyişdirilməsi zəmanət öhdəliklərinə daxildir - servis mərkəzinə müraciət edin.

MÜMKÜN NASAZLIQLAR VƏ ONLARIN ARADAN QALDIRILMASI ÜSULLARI

Nasazlıq, onun zahiri təzahürü	Ehtimal olunan səbəb	Nasazlığın müəyyən edilməsi və aradan qaldırılması üsulu
Şəbəkəyə qoşulmuş soyuducu işləmir	Şəbəkədə gərginlik yoxdur	Şəbəkədə gərginliyi yoxlayın
	Çəngəl ilə rozetka arasında əlaqə yoxdur	Əlaqəni təmin edin
Soyuducuda qapı açıq olanda işıq yoxdur,soyuducu işə işləyir	LED lampa yandı	Servis mərkəzinə müraciət edin
	İşıq açarı nasazdır	
İşləyən soyuducuda cingilti və taqıllı səsi	Soyuducu qurğunun boru kəmərləri soyuducunun korpusuna və ya divarına toxunur	Boru kəmərləri ilə təması aradan qaldırın
	Soyuducu səhv quraşdırılıb	Tənzimləyici ayaqlardan istifadə edərək, soyuducunun sabit vəziyyətini tənzimləyin
Soyuducuda qoxu	Qoxu verən məhsulların, dərman preparatlarının və s. kəp qablaşdırılmaması.	İsti sabunlu su ilə soyuducunu yuyun,silin və havalandırın

Digər nasazlıqlar baş verərsə, servis mərkəzinə müraciət edin.

Soyuducunun gövdəsində nəm kondensasiyasının (damcılardan) qarşısını almaq üçün, konstruktiv olaraq qapının perimetri boyunca yerləşən quraşdırılmış istilik dövrəsinin köməyi ilə dondurulmuş qida saxlama üçün bölmənin ərazisində şkafın qızdırılması təmin edilir. Bu baxımdan, kompressorun işləməsi zamanı soyuducunun gövdəsi, kipləşdirici, qapı korpusu qıza bilər.

DİQQƏT! Bu hadisə qüsür deyil.

Soyuducunun işləməsi zamanı aşağıdakılar eşidilə bilər:

- temperatur sensoru-relesinin işə düşməsinin klikləri;
- soyuducu sisteminin boruları ilə dövr edən soyuducu amilin şırıltısı;
- materialların temperatur deformasiyalarında yüngül çatıldamalar.

DİQQƏT! Bu səslər funksional xarakter daşıyır və heç bir qüsurla əlaqəli deyil.

İstilik izolyasiyasının istehsalında ıxılma verən siklopentan köpükləndirici qaz kimi istifadə olunur.

DİQQƏT! Soyuducunun korpusunun yan səthlərində və arxa divarında istilik izolyasiyasının sıxılması nəticəsində yaranan cüzi qeyri-bərabərlik soyuducunun işinə təsir göstərmir və qüsür deyil.

UTILİZASIYA

Soyuducunun qablaşdırılması üçün istifadə olunan materiallar tamamilə təkrar emal oluna və təkrar istifadə oluna bilər. Lütfən, qablaşdırma materiallarını təkrar emal üçün toplama məntəqəsinə aparın.

DİQQƏT! Uşaqların qablaşdırma materialları ilə oynamasına icazə verməyin, çünki onlar karton qutuya girərək və ya qablaşdırma plyonkasına dolaşaraq, boğula bilərlər.

Göstərilən xidmət müddəti bitdikdən sonra istehsalçı soyuducunun təhlükəsiz istismarına cavabdeh deyil, buna görə də soyuducunun elektrik və yanğın təhlükəsizliyini təmin etmək üçün ən azı üç ildə bir dəfə elektrik naqillərinin müntəzəm yoxlanılması və ya təmiri üçün xidmət mərkəzinin mütəxəssisini dəvət etmək tövsiyə olunur.

Soyuducunun işləməsi artıq mümkün deyilsə, onu yararsız vəziyyətə salmaq tövsiyə olunur - soyuducunu elektrik şəbəkəsindən ayırın və elektrik kabelini kəsin.

Soyuducunun gövdəsi və qapının korpusu yerli idarəetmə tərəfindən müəyyən edilmiş qayda və tələblərə uyğun olaraq məişət və istehsalat tullantıları üçün poliqonlarda utilizasiya edilməlidir. Kompresor, soyuducu qurğu, işə salma relesi, elektrik naqilləri qara və əlvan metal qırıntıları kimi utilizasiya edilə bilər.

Avadanlığın tərkibində qiymətli metallar və daşlar yoxdur. Avadanlıqdakı əlvan metalların tərkibinə www.biryusa.ru saytında baxa bilərsiniz.

QADAĞANDIR! Yanma zamanı zəhərli maddələrin əmələ gəlməsi ilə əlaqədar soyuducunun korpusunun və qapılarının istilik izolyasiyasının yandırılması.

QAPININ YERİNİN DƏYİŞDİRİLMƏSİ

- Hazırlıq**
1. Soyuducunu elektrik şəbəkəsindən tam ayırmaq üçün tıxacını tıxaclıqdan çıxarmaq lazımdır;
 2. Soyuducunun işinə mane olan ərzaqları, rəfləri, qabları çıxarın;
 3. Soyuducunu iş üçün əlverişli yere quraşdırın ki, qapıların normal açılmasına heç nə mane olmasın;
 4. Lazımı alətləri hazırlayın:
-7, 8, 10, 14 ölçülü tors başlıqlı açarlar;
-şlis vintaçan SL5x100mm;
-passatijlər.

- Qapıların yerinin dəyişdirilməsi qaydası**
1. Tors açarı 7 ilə ön panelin 2 vintlərini 1 burub açın (bax şəkil B1).
 2. Ön panelin kənarını qaldırın (bax şəkil B2) və özünüzdən çəkərək (bax şəkil B3) çıxarın.
 3. 8 nömrəli tors başlıqlı açar ilə ön yuxarı ilgəyin 4 boltlarını 3 burub açın (bax şəkil B4).
 4. Yuxarı qapını orta kronşteynin oxundan çıxarın. Bunun üçün onu qaldırıb yuxarı ilgək ilə üzərinizə çəkin (bax şəkil B5).
 5. 8 nömrəli tors başlıqlı açar ilə boltları 3 burub açın, ikinci yuxarı ilgəyi 5 qarşı tərəfə yerləşdirin (bax şəkil B6).
 6. Burğac ilə qapaqları 6, qapayıncını 7 çıxarın və dekorativ qapayıncıları 8 burub açın (bax şəkil B7).
 7. 10 nömrəli tors başlıqlı açar ilə orta kronşteynin 10 boltlarını 9 açın (bax şəkil B7) və onu çıxarın.
 8. Orta kronşteyndə 9 oxun üzərindəki qaykanı 14 nömrəli tors başlıqlı açar ilə açaraq oxu çevirin.
 9. Qapayıncıları 7 və 8 qarşı tərəfə quraşdırın.
 10. Aşağı qapını orta kronşteynin oxundan çıxarın (bax şəkil B8).
 11. Soyuducunu əyin. 14 tənzimləmə dayaqlarını açın (şəkil 9-a baxın). 8 yuva açarı ilə 11 alt mötərizənin 12 boltlarını çıxarın və çıxarın. Alt mötərizədə, 13-cü oxu dəyişdirin, üzərindəki qozu 10-a bir yuva açarı ilə açın.
 12. Alt mötərizəni 12-ni qarşı tərəfə qoyun (bax şəkil B9). 14 tənzimləmə dayaqlarını yerinə vidalayın.
 13. Qapıların yuxarı tərəfində 15-ci Fişi və 16-cı qolu yenidən yerləşdirin. Alt tərəfdə, qolu 16-nı əks tərəfə düzəldin (bax şəkil B10). Burçun düzgün quraşdırıldığından əmin olun-burçdakı çıxıntı astardakı oturacağına yivinə uyğun olmalıdır.
 14. Qarşı tərəfdən açılan qapıların quraşdırılması və yığılması 10, 7, 4, 3, 2, 1-ci bəndlərdə göstərilən əməliyyatların tərs ardıcılığı ilə həyata keçirilir.
- Birqapılı soyuducu və dondurucular üçün qapının çıxarılması şəkil B5, B8 göstərilib. Şəkil B7 göstərilən addımlar yerinə yetirilib.**

- ATB qapılarının yerinin dəyişdirilməsi**
1. Qapını çıxarıdıqdan sonra (B5, B8 rəqəmlərinə baxın), paleti özünüzə doğru hərəkət edərək 17 çıxarın (bax şəkil B11).
 2. Kəlbətinlərdən istifadə edərək, sol və sağdakı 18 kilidləri çıxarın (bax şəkil B12). Sol və sağdakı buxarlandırıcı örtük çıxıntılarını soyuducu gövdəsi ilə bağlayın (bax şəkil B12). Aşağı və özünüzə doğru hərəkət edin (bax şəkil B13) buxarlandırıcı astarını çıxarın.
- Biryusa 508**
3. 19 oxunu çıxarın (bax şəkil B14). 20 qapını çıxarın, sonra 1800-ya çevirin (bax şəkil B14) və yenidən quraşdırın. 19 oxunu qarşı tərəfə qoyun.
 4. Buxarlandırıcı örtüklərin yığılması 3, 2, 1-ci bəndlərdə göstərilən əməliyyatlara tərs qaydada aparılır.

- Qapıların tənzimlənməsi və kipləşdiricinin yapışması**
- Lazım gələrsə, qapıların və kipləşdiricilərin yapışmasını tənzimləyin:
1. Aşağı qapının korpusu və yuxarı qapıya uyğun tarazlaşdırılması aşağı kronşteyni 12 oyuqlar ilə hərəkət etdirməklə yerinə yetirilir. Bu zaman boltlar 11 bağlanmayıb. Tənzimləndikdən sonra boltları sıxın.
 2. Kipləşdiricinin yapışmasının tənzimlənməsi aşağıdakılar hesabına yerinə yetirilir:
- yuxarı ilgəyin 4 oyuqlar ilə hərəkət etdirməklə. Bu zaman boltlar 3 bağlanmayıb. Tənzimləndikdən sonra boltları sıxın;
- oxun orta kronşteynin 10 oyuğu ilə hərəkət etdirməklə (ikiqapılı soyuducular üçün);
- oxun 13 aşağı kronşteynin 12 oyuğu ilə hərəkət etdirməklə.
 3. Aşağı və yuxarı qapı arasındakı boşluğun tənzimlənməsi orta kronşteyni 10 oyuqlar boyunca hərəkət etdirməklə yerinə yetirilir. Bu zaman boltlar 9 bağlanmayıb. Tənzimləndikdən sonra boltları sıxın.

B1-dən B14-ə qədər şəkillər bu təlimata əlavə edilmiş səhifədə təqdim olunur.

TEXNİKİ XARAKTERİSTİKALAR

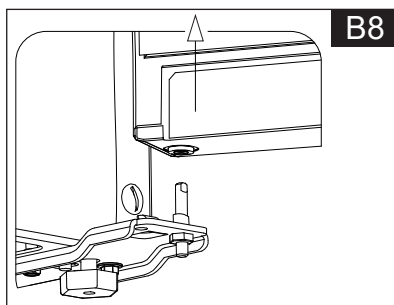
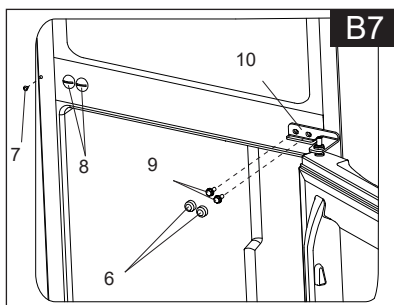
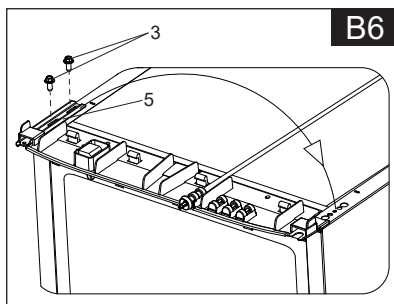
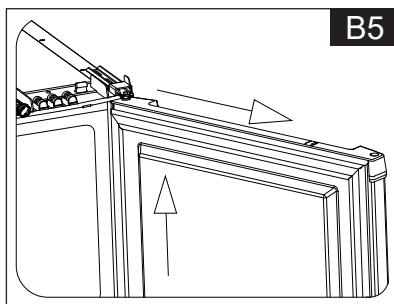
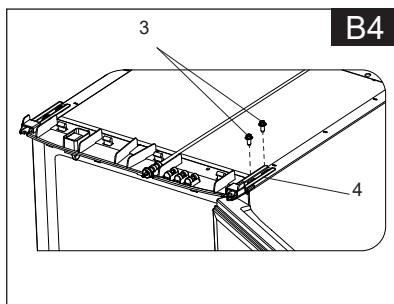
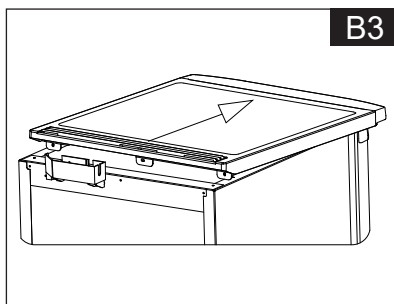
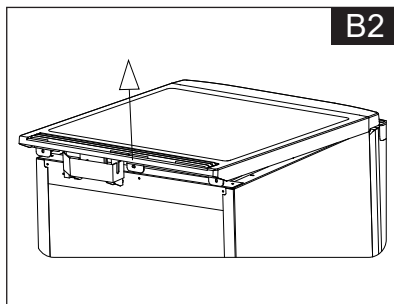
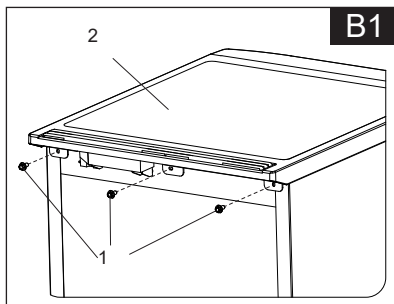
Xarakteristikalar	Modelin işarəsi			
	Biryusa 508	Biryusa 551	Biryusa 553	Biryusa 514
Nominal gərginlik, cərəyan tezliyi, V, Hz	220 ~, 50			
Nominal güc sarfı, Vt	80	126	108	91
Nominal ümumi brutto həcmi, l	150	240	230	110
Təzə qida məhsullarını saxlama bölməsinin nominal brutto həcmi, l	116	180	160	-
Dondurulmuş qida məhsullarını saxlama bölməsinin nominal brutto həcmi, l	34	60	70	110
Nominal faydalı həcm, l	117	205	216	80
Təzə qida məhsullarının saxlama bölməsinin nominal faydalı həcmi, l	103	160	146	-
Dondurulmuş qida məhsullarının saxlanması üçün bölmənin nominal faydalı həcmi, l	14	45	70	80
Dondurulmuş qida məhsullarının saxlanması üçün bölmədə orta temperatur, °C [1]	0-dan 8-ə qədər			
Dondurulmuş qida məhsullarının saxlanması üçün bölmədə temperatur, °C, artıq olmayaraq	-12	-18	-18	-18
Nominal dondurma qabiliyyəti, kq/gün, az olmayaraq	-	-	3,5	12
Nominal faydalı saxlama sahəsi, m ²	0,7	1,65	1,65	0,6
Netto çəki, kq, çox olmayaraq	32	48,5	46,5	34
Bir rəf üçün icazə verilən yük, kq, artıq olmayaraq [2]	40			
Təyin olunmuş xidmət müddəti, il, ən az	10			

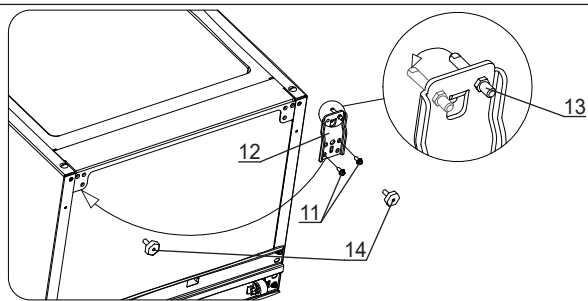
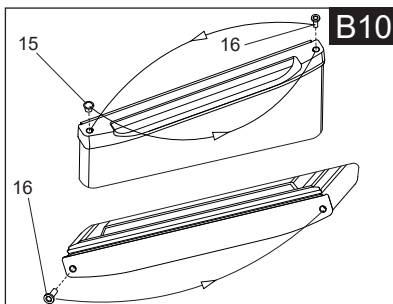
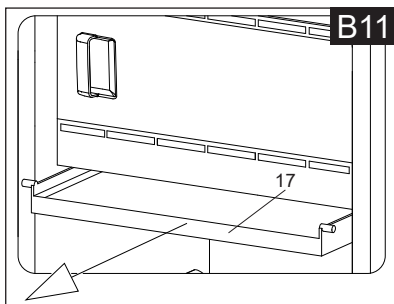
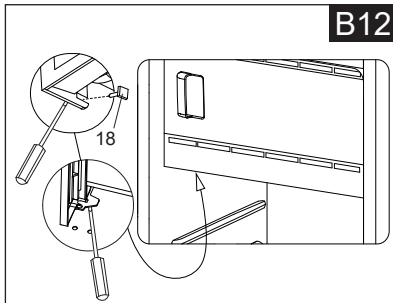
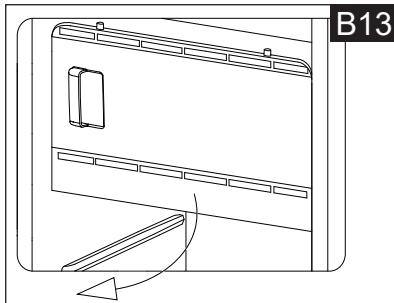
[1] Temperaturların obyektiv qiymətləndirilməsi DÜJST IEC 62552-2013, DÜJST R BEK 62552-1-2018, DÜJST R BEK 62552-2-2018 uyğun olaraq metodika üzrə yalnız laboratoriya şəraitində həyata keçirilə bilər.

[2] Biryusa 553 soyuducuları üçün dondurulmuş qida məhsullarının saxlanması bölməsinin refinə yolverilən yük 20 kq-dan çox deyil.

TEXNİKİ XARAKTERİSTİKALAR

Xarakteristikalar	Modelin işarəsi				Biryusa 514
	Biryusa 508	Biryusa 551	Biryusa 553	Biryusa 514	
Qabarit ölçüləri, mm:					
hündürlük	850	1450	1450	850	
en	580	580	580	580	
derinlik	620	620	620	620	
Düzəliş edilmiş ses gücünün səviyyəsi, dBA, çox olmayaraq [3]	42	42	42	42	
Dondurulmuş qida məhsullarının saxlanması üçün bölmədə elektrik enerjisi kəsildikdə temperaturun mənfii 18-dən mənfii 9 °C-ye yüksəlmə vaxtı, saat, az olmayaraq	-	-	17	10	
Enerji səmərəliliyinin sinfi [4]	A+	A	A+	A+	
25 °C ətraf mühit temperaturunda, enerji sərfi, kVt•saat/24 saat, çox olmayaraq [5]	0,34	0,75	0,61	0,5	
Kompressorların sayı	1	1	1	1	
Kompressorun tipi	İnvertor olmayan				
No frost sistemi	Xeyr	Xeyr	Xeyr	Xeyr	
[3] DÜJST R IEC 60704-1-2018 uyğun olaraq laboratoriya şəraitində müəyyən edilir.					
[4] Enerji səmərəliliyi sinfi enerji səmərəliliyi etiketində və soyuducunun etiketində göstərilmişdir. DÜJST R 51565-2012-ye uyğun olaraq müəyyən edilir.					
[5] DÜJST R IEC 62552-2013 uyğun olaraq laboratoriya şəraitində müəyyən edilir.					



B9**B10****B11****B12****B13****B14**