

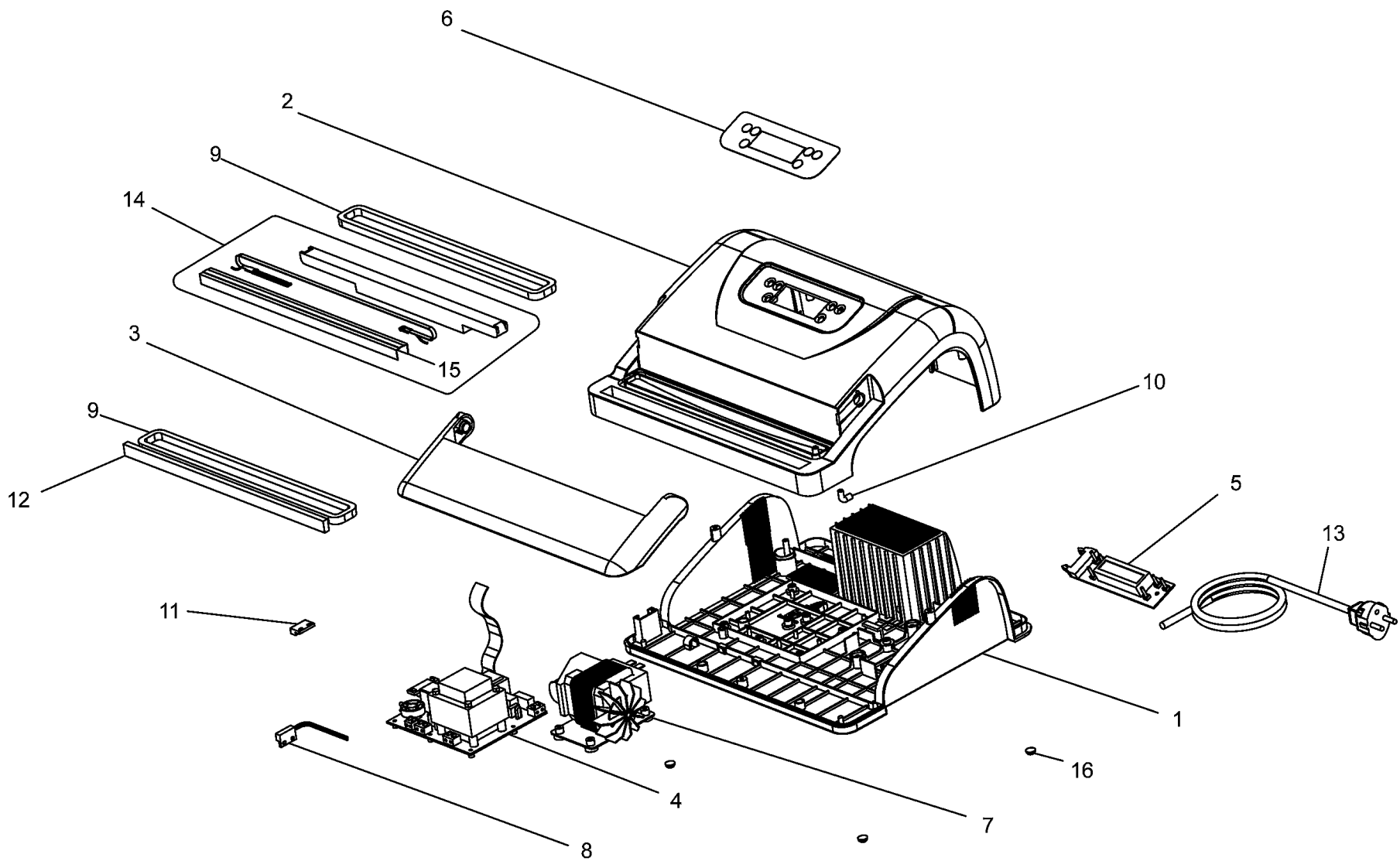


**SPARE PARTS**  
**TAVOLA RICAMBI**

**MSD300P**

SPEC.	N.	CODE	DENOMINAZIONE - DENOMINATION	PRICE
	1	CO4946	Housing - Carcassa	€ 37.80
	2	CO4945	Covering - Copertura	€ 43.75
	3	CO4947	Bar - Barra	€ 24.50
	4	CO4953	Electronic card - Scheda elettronica	€ 148.00
	5	CO4952	Controls - Comandi	€ 42.00
	6	CO4944	Label - Etichetta	
230V/1Ph/50Hz	7	CO1376	Electro-pump - Elettropompa	€ 71.00
	* 8	CO4949	Microswitch - Microinterruttore	€ 18.60
	* 9	CO0264	Gasket - Guarnizione	€ 18.70
	10	CO0351	Bend - Gomito	
	11	CO4950	Magnet - Magnete	€ 18.70
	12	CO4955	Rubber - Gomma	€ 5.10
1Ph+N+Gnd	13	SL1671	Electric cable - Cavo elettrico	€ 6.50
	* 14	CO0465	Resistance - Resistenza	€ 50.00
	15	CO0466	Protection - Protezione	€ 24.50
	16	CO4951	Foot - Piedino	

\*Ricambio consigliato - Advised spare parts



POS. CODE

1	CO4946
2	CO4945
3	CO4947
4	CO4953
5	CO4952
6	CO4944
7	CO1376
8	CO4949
9	CO0264
10	CO0351
11	CO4950
12	CO4955
13	SL1671
14	CO0465
15	CO0466
16	CO4951