



ESPLOSO_MAXXI W Smart

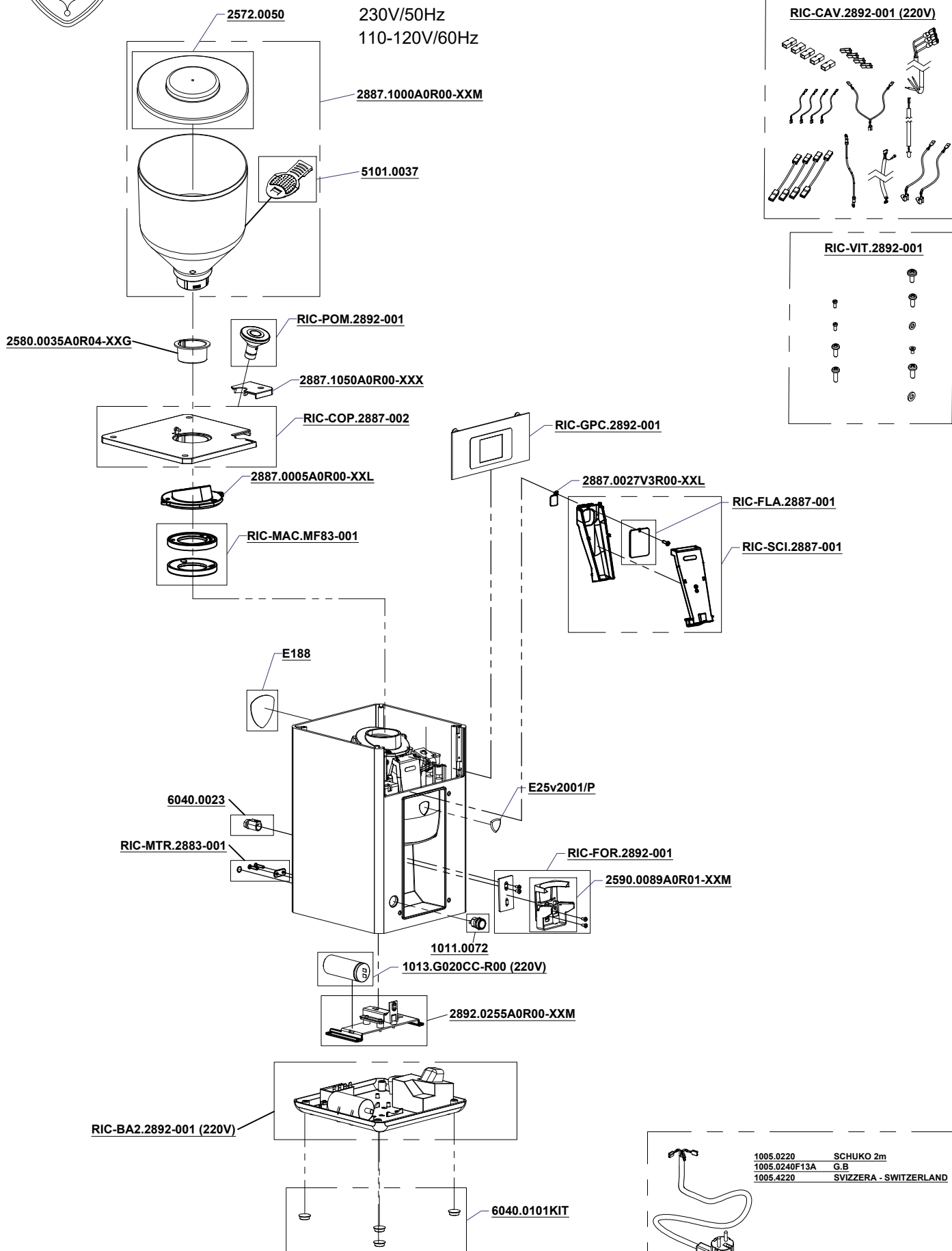
20/10/2025

ESGR-2892-01v2538

220-240V/50-60Hz

230V/50Hz

110-120V/60Hz



N.B. : DOVE INDICATO CON "XXX" SI RICHIEDE DI SPECIFICARE IL COLORE
PLEASE NOTE : WHERE "XXX" IS INDICATED YOU HAVE TO SPECIFY THE COLOUR

1005.0220	SCHUKO 2m
1005.0240F13A	G.B
1005.4220	SVIZZERA - SWITZERLAND



YOUR COFFEE
EXPERIENCE

Listino ricambi / Spare Parts Price List

MAXXI W SMART

ARTICOLO <i>ITEM N°</i>	DESCRIZIONE <i>DESCRIPTION</i>	PREZZO <i>PRICE</i>
1005.0220	CABLAGGIO MONOFASE spina schuko <i>SCHUKO PLUG 2 mt V220</i>	€ 7,34
1005.0240F13A	CABLAGGIO VOLT. 240 per GB + fus. 13A <i>UK PLUG WITH 13A FUSE</i>	€ 14,81
1005.4220	CABLAGGIO MONOFASE per Svizzera <i>SWITZERLAND PLUG V220-230</i>	€ 8,10
1011.0072	INTERRUTTORE ANTIVANDALO 15A M22 <i>VANDAL-PROOF SWITCH 15A M22</i>	€ 36,80
1013.G020CC-R00	CONDENSATORE 20MF 450V 50-60Hz UL S3 <i>20MF 450V 50-60Hz UL S3 CAPACITOR</i>	€ 16,07
2572.0050	COPERCHIO CAMPANA HELIOS <i>BEAN HOPPER COVER</i>	€ 8,10
2580.0035A0R04-XXG	GUARNIZIONE CAMPANA x ATOM_PROFLEX <i>BELL GASKET for ATOM_PROFLEX</i>	€ 2,66
2590.0089A0R01-XXM	GRUPPO FORCELLA ATOM EXCELLENCE <i>FORK GROUP ATOM EXCELLENCE</i>	€ 45,26
2883.0027V3R00-XXL	FLAP PROMETHEUS 22 SP0.2 CORTO <i>FLAP PROMETHEUS 22 SP0.2 SHORT</i>	€ 7,30
2887.0005A0R00-XXL	PORTAMACINE SUP. MAXXI LAV. <i>UPPER HOLDER BURRS MAXXI</i>	€ 12,60
2887.1000A0R00-XXM	CAMPANA COMPLETA MAXXI <i>HOPPER MAXXI</i>	€ 31,20
2887.1050A0R00-001	COPERCHIO PICCOLO MAXXI NERO <i>SMALL PAINTED MAXXI BLACK LID</i>	€ 37,60
2892.0004A0R00-ANN	POMELLO MAXXI W ANODIZZATO NERO <i>MAXXI W KNOB BLACK ANODIZED</i>	€ 48,00
2892.0255A0R00-XXM	GRUPPO BILANCIA MAXXI W SMART <i>MAXXI W SMART SCALE GROUP</i>	€ 97,00
5101.0037	LINGUETTA CAMPANA MAXXI <i>MAXXI BELL TONGUE</i>	€ 3,00
6040.0023	FERMACAVO DA PANNELLO MM. 13 <i>CABLE CLAMP MM. 13</i>	€ 1,77
6040.0101KIT	KIT 5 PIEDINI <i>KIT 5 FEET</i>	€ 5,40



**YOUR COFFEE
EXPERIENCE**

Listino ricambi / Spare Parts Price List

MAXXI W SMART

ARTICOLO ITEM N°	DESCRIZIONE DESCRIPTION	PREZZO PRICE
6040.0183	ANELLO TEFLON SUPERIORE POMELLO MAXXI UPPER TEFLON RING MAXXI KNOB	€ 4,40
6045.0023	GOMMA ADESIVA FORCELLA ATOM EXCELLENCE FORK ADHESIVE RUBBER	€ 1,98
CAV149	CAVO COLLEGAMENTO TERRA- DPY ATOM W GROUND CONNECTION CABLE - DPY ATOM W	€ 1,20
E188	ETICHETTA SCUDETTO "EUREKA 1920" R/W EUREKA 1920 ATOM LABEL	€ 6,71
E25v2001/P	ETIC EUREKA SCUDETTO RESINATA PICCOLO SMALL EUREKA LOGO STICKER	€ 4,05
RIC-BA2.2892-001	RIC. BASE220_MAXXI W SMART_STD RIC. BASE220_MAXXI W SMART_STD	€ 92,00
RIC-CAV.2892-001	RIC. CAVI_MAXXI W SMART_STD CABLE KIT MAXXI W	€ 47,13
RIC-COP.2887-002	RIC. COPERCHIO_MAXXI C.001 SERIG. BIANCA LID KIT SER. WHIT COL: BLACK	€ 169,30
RIC-FLA.2887-001	RIC. FLAP_MAXXI_SILICONE RIC. FLAP_MAXXI_SILICONE	€ 10,60
RIC-FOR.2892-001	RIC. FORCELLA_MAXXI W SMART_STD FORK GROUP MAXXI W SMART	€ 54,90
RIC-GPC.2892-001	RIC. GR.PANN.COMANDI_MAXXI W SMART_STD PANEL CONTROL KIT MAXXI W SMART	€ 155,00
RIC-MAC.MF83-001	RIC.MACINE_mm.83 MONOFASE MILLSTONE mm.83 SINGLE - PHASE	€ 52,50
RIC-MTR.2883-001	RIC. MESSA TERRA_KPT_STD GROUNDING SYSTEM FOR PROMETHEUS	€ 11,00
RIC-SCI.2887-001	RIC. SCIVOLO_MAXXI RIC. SLIDE_MAXXI	€ 15,40
RIC-VIT.2892-001	RIC. VITI_MAXXI W SMART_STD SCREW KIT MAXXI W SMART	€ 3,60



YOUR COFFEE
EXPERIENCE

Listino ricambi / Spare Parts Price List

MAXXI W SMART

ARTICOLO <i>ITEM N°</i>	DESCRIZIONE <i>DESCRIPTION</i>	PREZZO <i>PRICE</i>
----------------------------	-----------------------------------	------------------------

- Gli articoli evidenziati sono i ricambi delle parti soggette a maggiore usura, e quindi il loro approvvigionamento è particolarmente consigliato
- Tutti i prezzi si intendono IVA esclusa
- La merce viene venduta franco fabbrica a Sesto Fiorentino (FI) e viaggia a rischio del committente.

- The items highlighted are the spare parts of the pieces subject to greater wear, and therefore their supply is particularly recommended
- All prices are intended VAT excluded
- Goods are sold ex works from Sesto Fiorentino (FI), Italy and travel at the risk of the Customer